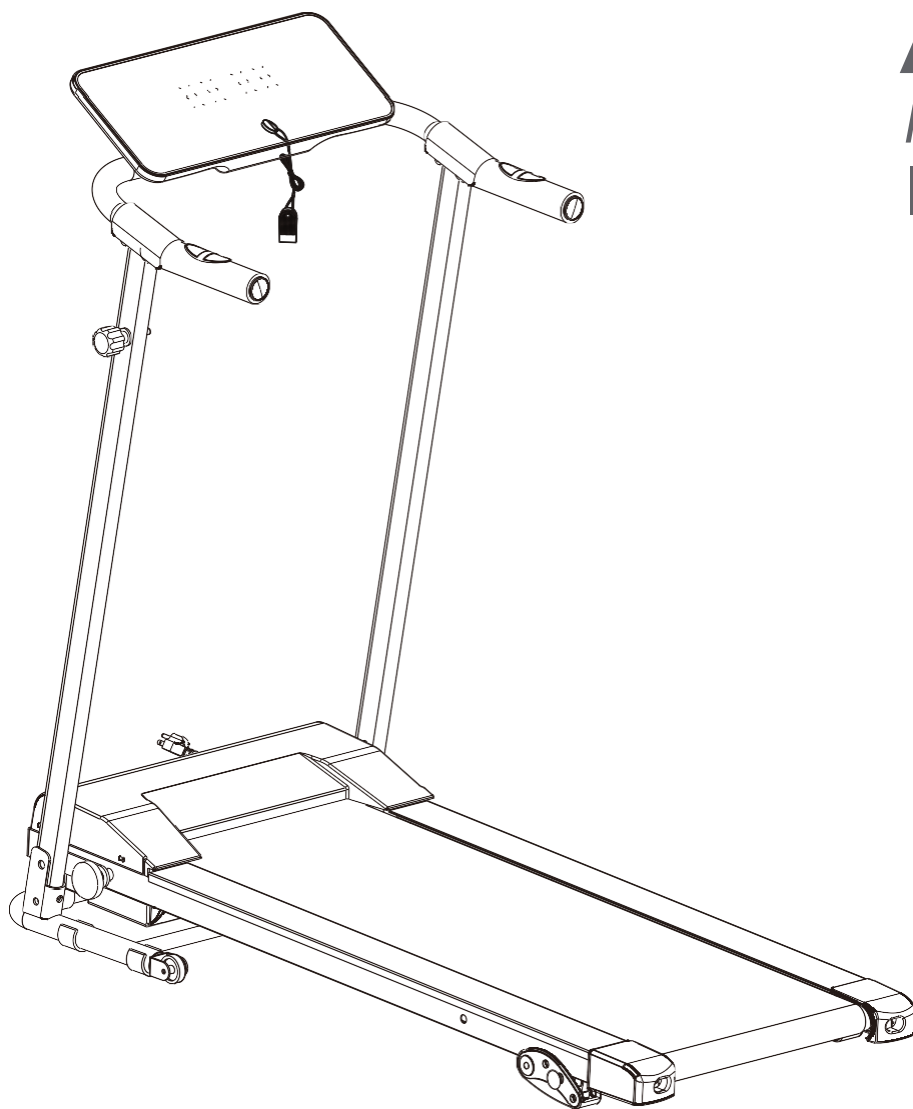


Cinta Motorizada

ARG-407

Manual de Instrucciones



IMPORTANTE: Lea atentamente las instrucciones antes de utilizar el producto. Guarde este manual de usuario para futura referencia. Las especificaciones del producto pueden variar a la foto y están sujetas a cambio sin previo aviso.

INSTRUCCIONES DE SEGURIDAD

1. Enchufe el cable de alimentación en un protector contra sobretensiones (no incluido) y luego enchufe el protector contra sobretensiones en un circuito con conexión a tierra. Ningún otro aparato debe estar en el mismo circuito.
2. Coloque la máquina para correr en una superficie nivelada y despejada. No coloque la máquina para correr sobre una alfombra gruesa, ya que puede interferir con la ventilación adecuada. Siempre coloque la máquina para correr en el interior y nunca la coloque cerca del agua.
3. Coloque la máquina para correr de modo que el enchufe de la pared quede visible y accesible.
4. Ponga en marcha la máquina para correr mientras está parado sobre los rieles laterales. Ajuste la velocidad en pequeños incrementos para evitar saltos repentinos de velocidad. Sujete siempre los pasamanos mientras usa la máquina para correr.
5. Use ropa adecuada cuando haga ejercicio en la caminadora. No use ropa larga y holgada que pueda quedar atrapada en la máquina para correr. Siempre use zapatos para correr o aeróbicos con suelas de goma. Nunca use la máquina para correr con los pies descalzos, usando solo medias o sandalias.
6. Desenchufe siempre el cable de alimentación antes de quitar la cubierta del motor de la máquina para correr.
7. Mantenga a los niños pequeños alejados de la máquina para correr durante el funcionamiento.
8. Sujétese siempre de los pasamanos antes de bajarse de la máquina para correr. Luego pise los rieles laterales.
9. Siempre sujete el cordón de la llave de seguridad a su ropa cuando use la máquina para correr. Si la máquina para correr aumenta repentinamente la velocidad debido a una falla electrónica o si la velocidad aumenta inadvertidamente, la máquina para correr se detendrá repentinamente cuando se extraiga la llave de seguridad de la consola. Siempre use la llave de seguridad mientras usa la máquina para correr.
10. Siempre desenchufe y retire la llave de seguridad cuando la máquina para correr no esté en uso.
11. Antes de comenzar cualquier programa de ejercicios, consulte con su médico o profesional de la salud. Él o ella pueden ayudarlo a establecer la frecuencia, la intensidad (zona cardíaca objetivo) y el tiempo de ejercicio apropiados para su edad y condición física particulares. Si tiene dolor u opresión en el pecho, latidos cardíacos irregulares, dificultad para respirar, se siente débil o tiene alguna molestia mientras hace ejercicio, **DETÉNGASE INMEDIATAMENTE** y consulte a su médico antes de continuar.
12. El cable de alimentación y el enchufe deben estar siempre en perfecto estado. De lo contrario, no intente repararlo usted mismo. El mantenimiento que no sea el de los procedimientos de este manual, siempre debe ser realizado únicamente por un representante de servicio autorizado.

13. Esta caminadora está diseñada solo para uso doméstico.
14. El espacio entre la cinta de correr y otros objetos debe ser superior a 2000mmX1000mm.
15. Siempre remueva la llave de seguridad y desconecte el cable de alimentación mientras no utilice el equipo.

METODO CABLE A TIERRA

Este producto debe estar conectado a tierra. Si funciona mal o se avería, la conexión a tierra proporciona una ruta de menor resistencia para la corriente eléctrica para reducir el riesgo de descarga eléctrica. Este producto está equipado con un cable que tiene un conductor de conexión a tierra del equipo y un enchufe con conexión a tierra. El enchufe debe enchufarse en un tomacorriente apropiado que esté correctamente instalado y conectado a tierra de acuerdo con todos los códigos y ordenanzas locales.

INSTRUCCIONES DE SEGURIDAD

Las precauciones básicas que se incluyen en este manual, siempre deben ser tenidas en cuenta cuando se utiliza la cinta. Lea todas las instrucciones antes de utilizar este equipo.

PELIGRO: Para reducir el riesgo de descarga eléctrica, siempre desenchufe el equipo luego de usarlo, durante la limpieza, montaje o mantenimiento del mismo.

El incumplimiento de estas instrucciones puede terminar en lesiones personales o deterioro del equipo.

CUIDADO: para reducir el riesgo de quemaduras, incendio, descarga eléctrica o lesiones en las personas, lea las siguientes precauciones:

- Nunca deje la cinta desatendida mientras esté enchufada. Desconecte apagando el interruptor principal y desenchufando cuando el equipo no está en uso.
- Use este aparato solo para los fines que se describen en este manual. No utilice accesorios no recomendados por el vendedor.
- Nunca utilice el equipo si posee algún cable o el enchufe dañado. Si el equipo se ve expuesto al agua, llévelo inmediatamente al servicio post venta autorizado.
- No intente realizar ningún ajuste o mantenimiento que no esté descrito en este manual. En caso de problemas, suspenda el uso y consulte inmediatamente al servicio post venta autorizado.
- No utilice el equipo si las aberturas de ventilación están bloqueadas. Mantenga las mismas libres de pelusas, pelo y otras obstrucciones.
- No use el equipo al aire libre.
- Mantenga a los niños y mascotas alejadas del equipo mientras esté en uso.
- Usuarios de edad avanzada o con capacidades reducidas solamente deben utilizar este equipo en presencia de un adulto apto para ayudarlos en caso que sea necesario.
- No haga utilice el equipo donde se estén utilizando aerosoles o el oxígeno se vea disminuido
- Manténgase seco, no deje que la transpiración llegue al mismo
- La tapa del motor puede calentar durante su uso. No coloque el equipo sobre alfombras o mantas inflamables, ya que esto puede generar peligro de incendio.
- Mantenga los cables lejos de superficies calientes.

- Mantenga el equipo en una superficie sólida y nivelada, dentro de un área liberada de 2mts alrededor de la cinta.
- Solo puede ser usado por una persona a la vez.
- Use ropa cómoda y adecuada. No utilice la cinta si calzado o en calcetines. Siempre use calzado deportivo. Nunca use ropa suelta que pueda engancharse en la cinta.
- Agárrese de la baranda para subir o bajar de la cinta.
- No deje a niños menores de 12 años cerca o sobre la cinta.
- Para desconectar, primero coloque los controles en posición de apagado y luego retire el enchufe del toma corriente.

Este equipo no está diseñado para ser utilizado por personas (incluidos los niños) con capacidades reducidas a nivel físico, sensorial o mental, o personas con falta de experiencia y conocimiento. Salvo que personas especializadas en el tema den soporte al momento del uso

- Los niños no deben jugar cerca o sobre el equipo.
- PRECAUCION – RIESGO DE LESIONES. Para evitar lesiones tenga mucho cuidado a la hora pisar sobre la banda o a un costado de la misma. Lea cuidadosamente este manual..
- Tire de la correa/llave de seguridad para una parada de emergencia.
- **Esta unidad debe ser conectada a un toma de 50Hz 220-240 voltios nominales con conexión a tierra.**
- **Importante:** indefectiblemente todo aparato eléctrico debe tener descarga a tierra.
- La conexión indebida del conductor de tierra del equipo puede resultar en el riesgo de una electrocución. Si tiene dudas de cómo se debe poner la máquina con descarga a tierra, consulte con un electricista matriculado.
- Si se daña el cable de alimentación, este debe ser reemplazado por uno original por personal especializado.
- Mantenga las manos alejadas de todas las partes móviles. Nunca coloque pies o manos debajo de la banda mientras la mismas está en movimiento.
- Nunca use el equipo sobre una alfombra de más de 1.3cm de altura.
- **Los niños deberían ser supervisados para asegurar que no juegan con el aparato**
- **Si el cable de alimentación está dañado, debe ser reemplazado por el fabricante, representante o persona calificada, con el fin de evitar situaciones de peligro.**

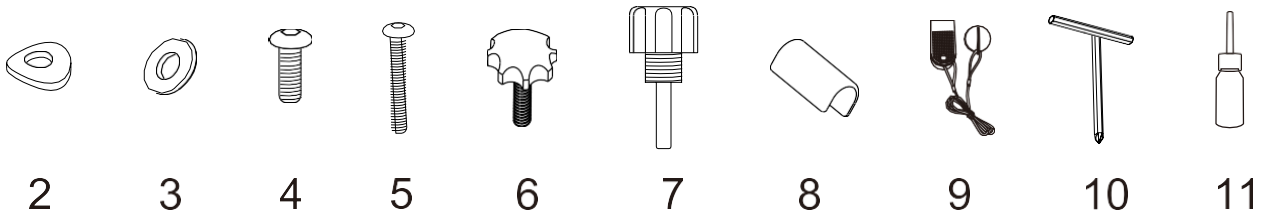
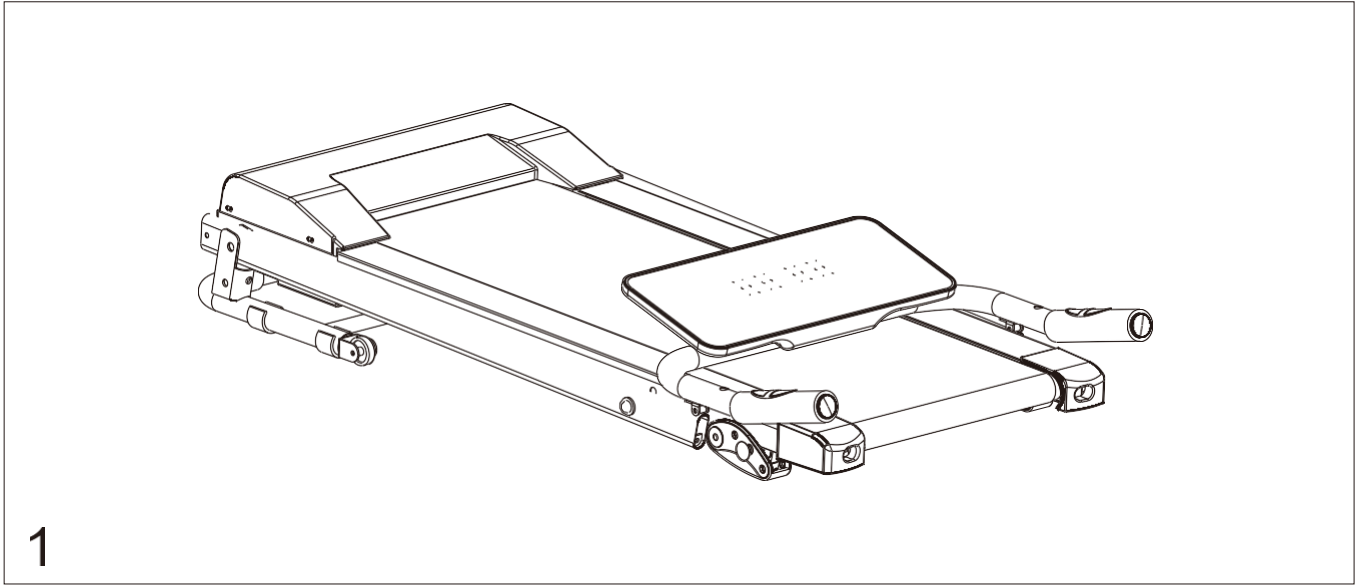
CUIDADO: Antes de comenzar cualquier ejercicio consulte a su médico.

Esto es especialmente importante para personas mayores de 35 años o con problemas de salud preexistentes. Lea todas las instrucciones antes de usar el equipo.

No utilice el equipo si no se encuentra en condiciones óptimas y sus partes no están bien ajustadas.

IMPORTANTE: Lea el manual cuidadosamente antes de usar el equipo. Conserve el mismo para futuras referencias.

LISTADO DE PARTES



NO.	NOMBRE	ESPECIFICACION	PCS
1	Estructura Principal		1
2	Arandela curva	Φ8	4
3	Arandela Plana	Φ8	2
4	Tornillo	M8*20	4
5	Tornillo	M8*50	2
6	Perilla de ajuste		1
7	Perilla de plegado		1
8	Cobertor Manillar		2
9	Llave de seguridad		1
10	Llave Allen		1
11	Silicona		1

Consola

Hand Pulse

Perilla de plegado

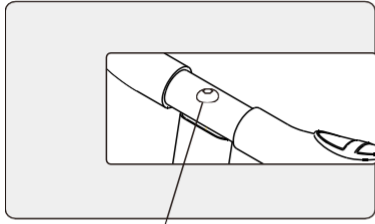
Soportes laterales

Cubre motor

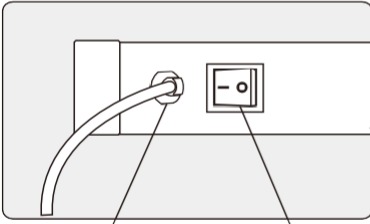
Banda

Rieles laterales

Tapones

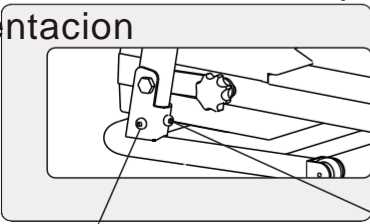


Tornillo +Arandela (5+2)



Interrupt.

Cable de alimentacion



Perilla de ajuste (6)

Ruedas

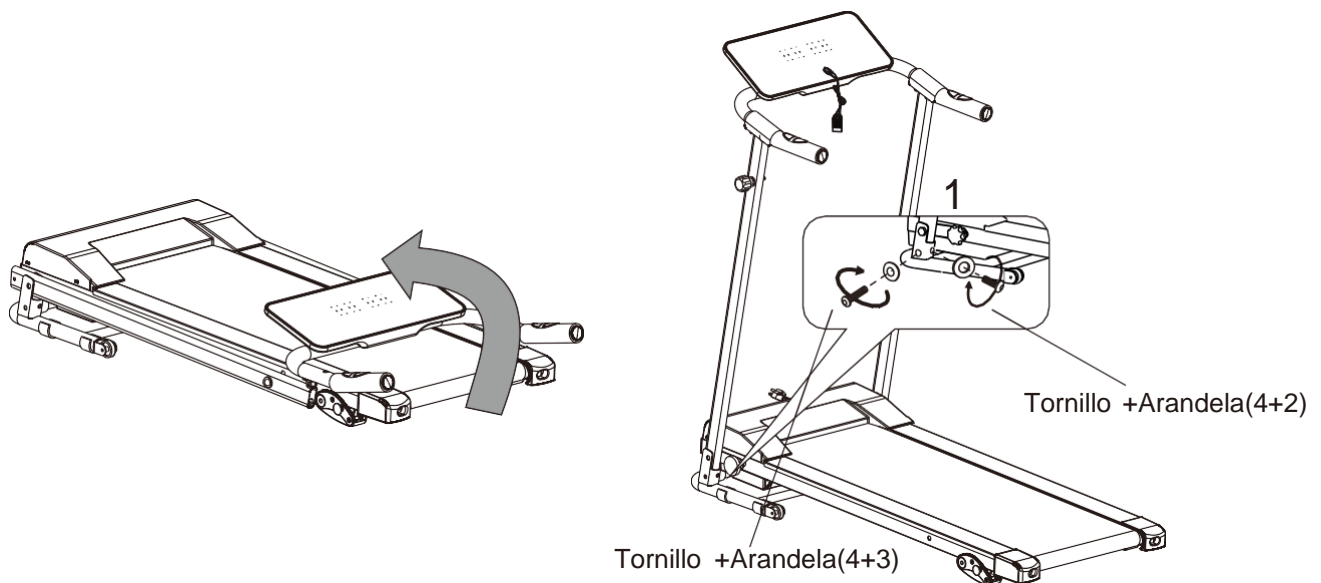
Tornillo +Arandela(4+2)

Tornillo +Arandela(4+3)

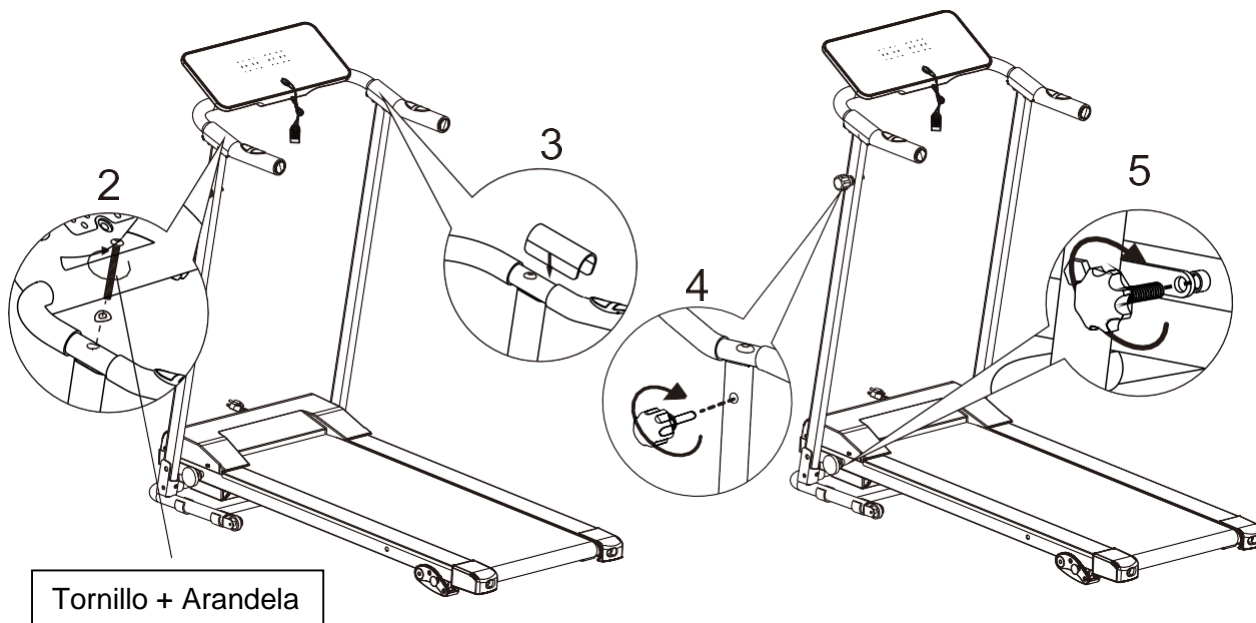
INSTRUCCIONES DE ARMADO

PELIGRO: No conecte la caminadora a una fuente de energía antes de completar el ensamblaje.
Abra la caja, retire el marco principal y los componentes y colóquelo en el piso en un área abierta.

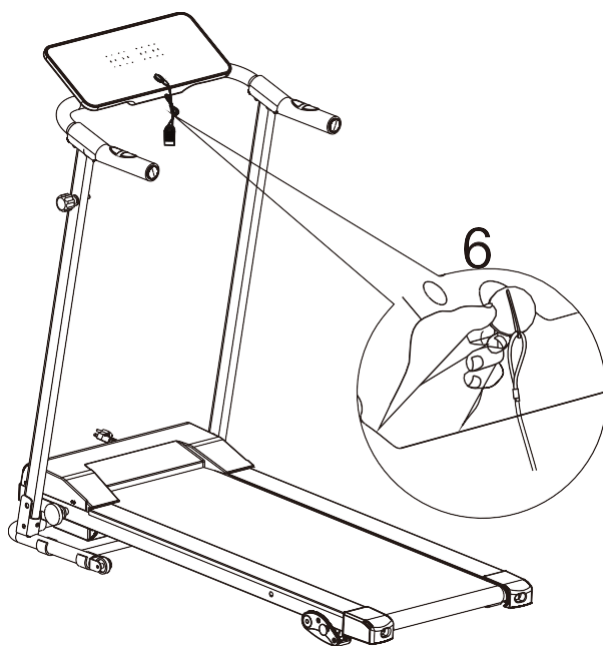
PASO 1:



PASO 2:



PASO 3:



PRECAUCIÓN E INSTRUCCIONES:

Antes de comenzar una sesión de entrenamiento, asegúrese de que la llave de seguridad esté colocada correctamente en la consola y que el clip de seguridad esté bien sujeto a una prenda de su ropa. Siempre comience la caminadora de pie sobre los rieles laterales, no sobre la banda para correr. Deje que la cinta de correr alcance una velocidad de al menos 1,0 km/h antes de caminar sobre la cinta de correr.

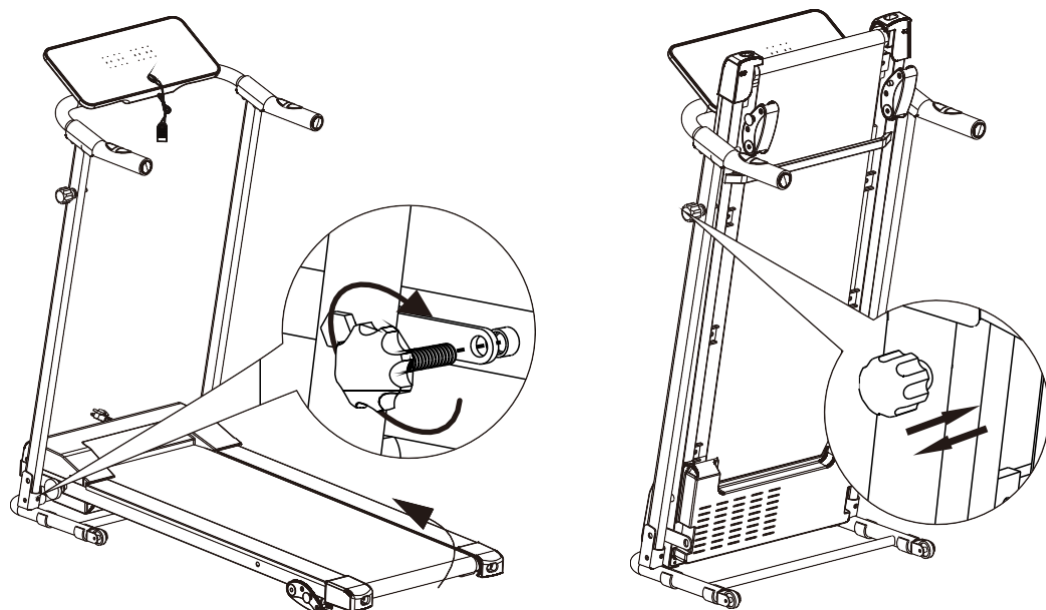
1. Asegúrese de que esta máquina para correr esté enchufada a un voltaje de 220 que tenga un enchufe con conexión a tierra.
2. Presione el interruptor de encendido ubicado en la parte delantera de la máquina para correr a la posición de ENCENDIDO, presione la tecla "INICIO", la máquina comenzará lentamente.
3. En espera o en tiempo de funcionamiento, atrape ambos lados del inductor cardíaco, la consola mostrará datos de frecuencia cardíaca. No mostrará los datos cuando atrape solo un lado.
4. Retire la llave de seguridad para cualquier situación de emergencia. La máquina se detendrá automáticamente después de sacar la llave de seguridad.

PLEGADO DEL EQUIPO

NOTA: Asegúrese de que el interruptor de encendido esté en la posición **APAGADO** y que el cable de alimentación esté desenchufado del tomacorriente..

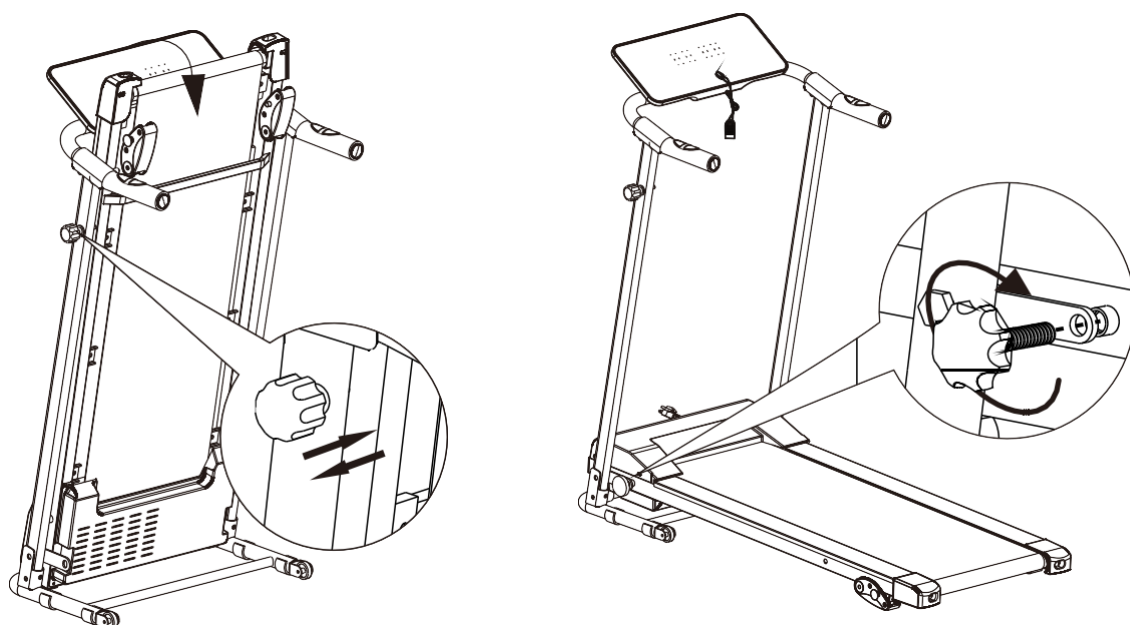
PLEGADO :

Gire la perilla de ajuste, luego levante el estribo para ensamblar la máquina, luego suelte la perilla para arreglar la máquina.

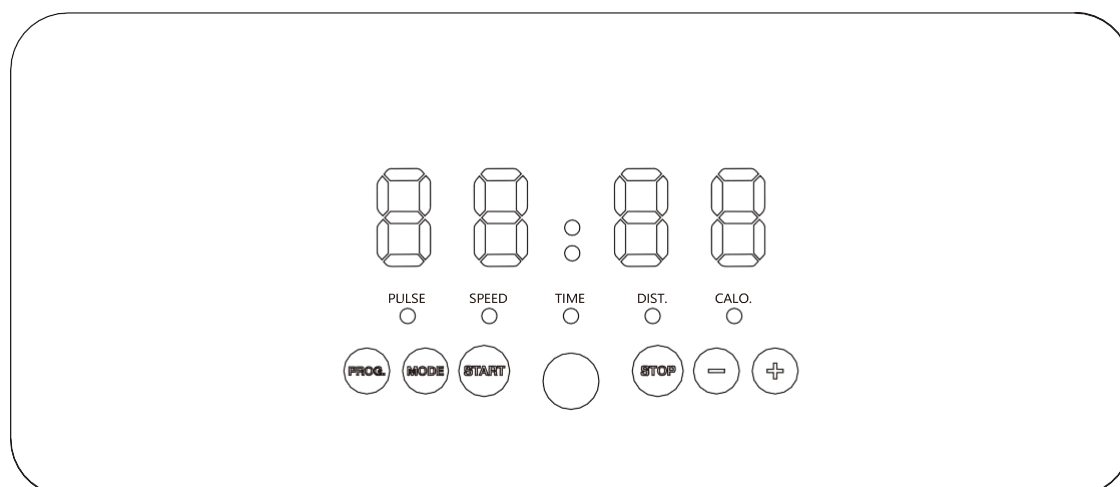


DESPLEGADO :

Tire de la perilla fija, luego caiga por el estribo y fije la máquina con la perilla fija, luego use la máquina después de electrificar.



INSTRUCCION DE LA CONSOLA



OPERACION (MANUAL)

1. Conecte la alimentación, luego coloque la llave de seguridad en la computadora y encienda el interruptor de alimentación que se encuentra en la parte delantera de la máquina para correr.

2. La ventana mostrará "0.0". Luego presione la tecla "INICIO" para iniciar el Cinta de correr, después de una cuenta regresiva de 5 segundos, la cinta de correr comenzará a una velocidad de 1,0 KM/H.

3. Puede presionar la tecla de velocidad "+" o velocidad "-" para aumentar o disminuir la

Velocidad de carrera durante el ejercicio. Cada incremento o reducción será de 0,1 km/h. El rango de velocidad es de 1,0 km/h a 10 km/h.

4. Presione la tecla "DETENER" para detener la máquina para correr. Para una parada de emergencia, retire el

Clave de seguridad. La cinta de correr se detendrá automáticamente y toda la ventana mostrará "E07".

SENSORES HAND PULSE

Tome los sensores de pulso ubicados en los manillares izquierdo y derecho y manténgalos presionados durante 5 segundos. La pantalla de la consola mostrará su frecuencia cardíaca durante el ejercicio. No funcionará si solo se detecta un lado del manillar. La ventana Pulso mostrará su frecuencia cardíaca actual en latidos por minuto, con un rango de 40 a 199.

COMANDOS DE LA CONSOLA

1. tres ventanas en pantalla: VELOCIDAD, TIEMPO, DISTANCIA, CALORÍAS, PULSO, PROGRAMA.
2. Teclas funcionales: VELOCIDAD+, VELOCIDAD-, INICIO, PARADA, MODO, PROGRAMA.
3. Cuando la ventana de visualización muestre "0.0", coloque la llave de seguridad en la computadora para activar operaciones.
4. Para una parada de emergencia, retire la llave de seguridad. La banda para correr se detendrá automáticamente y la ventana mostrará "E07".

TECLA MODE

1. Presione la tecla "MODE" para acceder al modo de cuenta regresiva. Puede establecer un objetivo de tiempo, distancia o calorías quemadas usando la tecla de velocidad "+" o "-" para ajustar la cantidad deseada. Presione la tecla "START" tecla para comenzar su entrenamiento establecido
2. Presione la tecla "DETENER" para detener la cinta de correr
3. El sistema se apagará y se detendrá después de alcanzar el objetivo deseado y la máquina se detendrá.

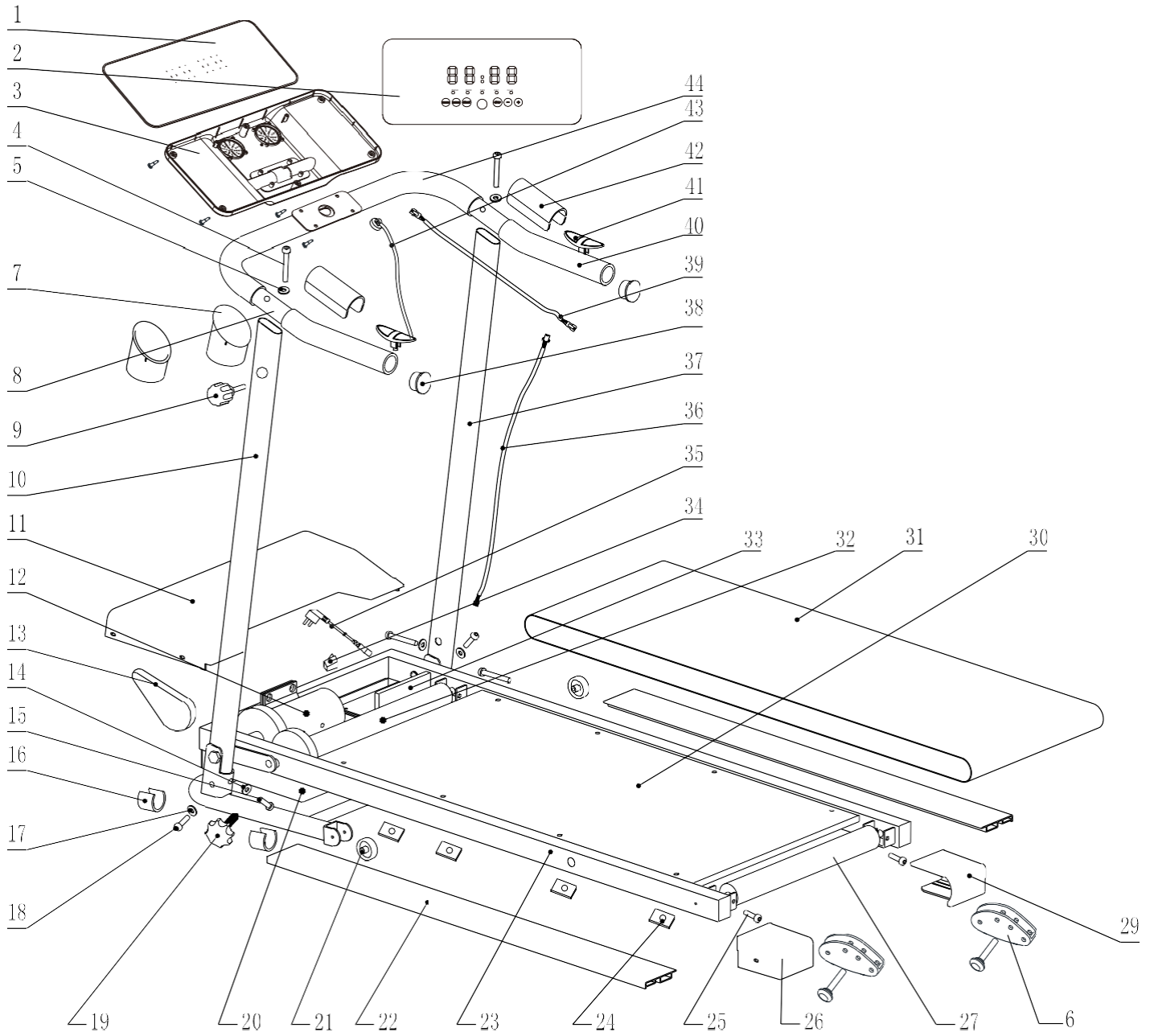
PROGRAMAS (PROG)

1. Antes de iniciar la caminadora, presione el botón "PROG." para seleccionar el programa, puede seleccionar P1, P2, P3, P4, P5, P6, P7, P8, P9, P10, P11, P12.
2. La ventana HORA mostrará un tiempo preestablecido parpadeante 30:00 minutos, presione "+" o "-" para aumentar o disminuir el tiempo de entrenamiento deseado. El rango de HORA es de 8:00 a 99:00 minutos.
3. Presione el botón "INICIO" para iniciar la máquina para correr y presione el botón "PARAR" para detener la máquina para correr.
4. En el modo de programa, el tiempo de entrenamiento predeterminado es de 30 minutos, 1/20 minutos por intervalo.

Nota:tecla "MODE" y tecla "PROGRAM" deben usarse antes de comenzar.

PROGRAM	TIME	INTERVALS = Set Time / 20 sections of various levels of intensity																			
		1	2	3	4	5	6	7	8	9	10	11	12	13	14	15	16	17	18	19	20
P1	speed	2	3	3	4	5	3	4	5	5	3	4	5	4	4	4	2	3	3	5	3
P2	speed	2	4	4	5	6	4	6	6	6	4	5	6	4	4	4	2	2	5	4	1
P3	speed	2	4	4	6	6	4	7	7	7	4	7	7	4	4	4	2	4	5	3	2
P4	speed	3	5	5	6	7	7	5	7	7	8	8	5	9	5	5	6	6	4	4	3
P5	speed	2	4	4	5	6	7	7	5	6	7	8	8	5	4	3	3	6	5	4	2
		2	4	3	4	5	4	8	7	6	7	8	3	6	4	4	2	5	4	3	2
P6	speed	2	3	3	3	4	5	3	4	5	3	4	5	3	3	3	6	6	5	3	3
P7	speed	2	3	3	6	7	7	4	6	7	4	6	7	4	4	4	2	3	4	4	2
P8	speed	2	4	4	7	7	4	7	8	4	8	9	9	4	4	4	5	6	3	3	2
P9	speed	2	4	5	6	7	5	4	6	8	8	6	6	5	4	4	2	4	4	3	3
P11	speed	3	4	5	9	5	9	5	5	5	9	5	5	5	5	9	9	8	7	6	3
P12	speed	2	5	8	10	7	7	10	10	7	7	10	10	6	6	9	9	5	5	4	3

DESPIECE



LISTADO COMPLETO DE PARTES

No.	Nombre	PCS
1	Cobertor superior	1
2	Sticker	1
3	Cobertor inferior	1
4	Tornillo	2
5	Arandela	2
6	Inclinacion Manual	2
7	Portabotella	2
8	Manillar	1
9	Perilla de plegado	1
10	Soporte lateral izq	1
11	Cubre Motor	1
12	Motor	1
13	Correa	1
14	Arandela	2
15	Tornillo	2
16	Pad	4
17	Arandela	2
18	Tornillo	2
19	Arandela de ajuste	1
20	Cubre motor inferior	1
21	Ruedas	2
22	Rieles	2
23	Chasis	1

No.	Nombre	PCS
24	Pad	8
25	Tornillo	3
26	Tapon izq	1
27	Rodillo trasero	1
29	Ajuste de altura I&D	2
30	Superficie de correr	1
31	Banda	1
32	Rodillo frontal	1
33	PCB	1
34	Interruptor	1
35	Cable de alimentacion	1
36	Linea de conexion inferior	1
37	Soporte lateral Der	1
38	Tapon	2
39	Linea de conexion superior	1
40	Grip	2
41	Inductor HandPulse	2
42	Cobertor manillar	2
43	Llave de seguridad	1
44	Grip	2

RECOMENDACIONES Y CUIDADOS DE TU CINTA

RECOMENDACIONES

- **Advertencia:** siempre desconecte el cable de alimentación de la red eléctrica antes de realizar cualquier limpieza o mantenimiento.

- **Importante:** indefectiblemente todo aparato eléctrico debe tener descarga a tierra.

La conexión indebida del conductor de tierra del equipo puede resultar en el riesgo de una electrocución. Si tiene dudas de cómo se debe poner la máquina con descarga a tierra, consulte con un electricista matriculado.

Si se daña el cable de alimentación, este debe ser sustituido por uno original.

- Para **prevenir el sobrecalentamiento del motor** recomendamos usar la cinta por 45 a 60 minutos máximo en máquinas de uso hogareño

- Nunca permita que **más de una persona** use la cinta al mismo tiempo.

- No se pare sobre la banda de la cinta cuando enciende la misma para evitar forzar el motor. Parece **siempre** sobre los costados de la misma, sobre las baguetas plásticas (excepto que algún modelo lo impida de acuerdo al manual).

MANTENIMIENTO

Regulación y ajuste de banda

- Para ajustar la banda, encienda el interruptor de alimentación principal de la cinta y deje correr la banda a una velocidad de **8 KM/H**.

- Si su banda tiende a desplazarse a la derecha, entonces **ajuste el perno de tensión** de la banda derecho girando $\frac{1}{4}$ de vuelta en el sentido de las agujas del reloj.

- Si la banda se sigue desplazando **repita la operación** un par de veces.

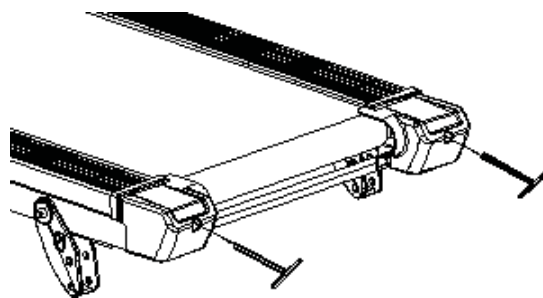
- Si la banda continúa a la derecha, simplemente **desajuste el perno de tensión** izquierdo $\frac{1}{4}$ de vuelta en sentido contrario a las agujas del reloj, seguido del test.

- Si su banda tiende a desplazarse hacia la izquierda, entonces **ajuste el perno de tensión** de la banda izquierdo girando $\frac{1}{4}$ en el sentido de las agujas del reloj.

- Si la banda se sigue desplazando **repita la operación** un par de veces. Si la banda continúa a la izquierda, simplemente desajuste el perno de tensión derecho $\frac{1}{4}$ de vuelta en sentido contrario a las agujas del reloj, seguido del test.

- Si su banda parece floja, **apriete ambos pernos** en forma pareja de $\frac{1}{4}$ de vuelta por vez.

- Si parece apretada, **afloje ambos pernos** parejamente de $\frac{1}{4}$ de vuelta por vez, seguido de un test.



LUBRICACIÓN

- Para un **óptimo mantenimiento** de su unidad, y que la fricción entre la banda y la tabla sea la mínima, recomendamos lubricar con silicona líquida de baja densidad (100 a 200 cps) cada 8 a 10 horas de uso la cantidad de 8 a 10 cm³ aprox. En caso de requerirlo, puede ayudarse con una jeringa.

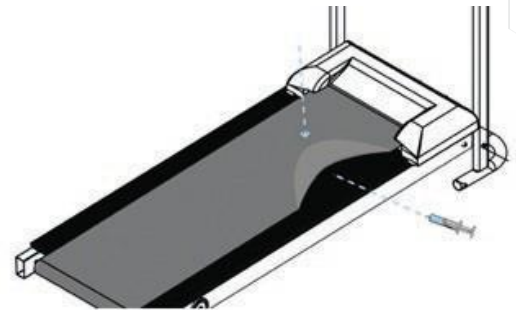
- La lubricación se realiza **entre banda y tabla.**

- Localice el lugar donde suele pararse para caminar y con una mano levante el lado derecho de la banda y aplique **4/5 cm³ (la mitad de la jeringa)** en el centro de

de la tabla. Apoye su pie en la banda en la misma posición donde aplicó la silicona y haga girar la misma hasta que realice media vuelta (la cara superior de la banda ahora debería quedar en la parte inferior del chasis). De la misma manera, levante el lado izquierdo de la banda y aplique los 4/5 cm³ restantes en el centro de la tabla.

- Controlar cuando se realice este procedimiento de lubricación, **que no existan restos de polvo**, si eso se comprueba, limpie la plataforma donde aplica la silicona con un paño limpio para quitar los restos de polvo, que acumulados pueden dañar su equipo.

- Se recomienda realizar la lubricación **al final de la actividad física y dejar el equipo sin plegar** el mayor tiempo posible.



¿Cómo comprobar que la banda tiene una adecuada lubricación?

- Levante un lado de la cinta de correr y toque la superficie superior de la tabla de la máquina.

- Si la superficie está resbaladiza al tacto, entonces no se requiere lubricación adicional.

- Si la superficie esté seca al tacto, aplicar un poco de lubricante.

Atención: Solo utilice silicona líquida apta para cintas motorizadas para lubricar. No utilice ningún otro lubricante. No exceda la cantidad de lubricante a aplicar. El excedente de lubricante debe ser removido con un trapo seco.

LIMPIEZA

- Después de cada ejercicio, asegúrese de que la unidad **se limpió con un paño seco** y se eliminó los restos de sudor sobre la cinta.

- **Una vez por mes** quitar la tapa que cubre motor y aspirar los restos de pelusa o polvo que tapen la ventilación del motor o placa electrónica



EN CASO DE NECESITAR REPUESTOS O ASESORAMIENTO, DIRIGIRSE A SERVICIO DE ATENCIÓN AL CLIENTE

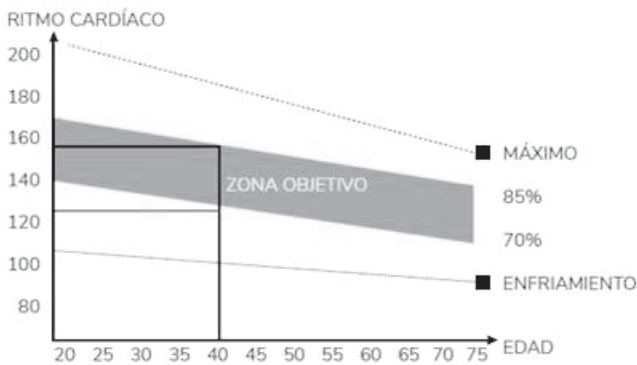
RUTINA DE ENTRADA EN CALOR Y ENFRIAMIENTO

El calentamiento es una parte importante de la rutina. El propósito del calentamiento es preparar el cuerpo para el ejercicio y evitar lesiones. Calentar durante 2 o 5 minutos antes de ejercitarse. Debe comenzar cada sesión mediante calentamiento y estiramiento de los músculos, ayudando a aumentar la circulación y el pulso, a la vez que entrega más oxígeno.

Ejercicios de relajación al finalizar el entrenamiento, repitiendo el estiramiento ayuda a disminuir el dolor muscular. El propósito del enfriamiento es devolver al cuerpo a su estado de reposo al final de cada sesión. Un enfriamiento adecuado disminuye la lentamente su ritmo cardíaco y ayuda a que la sangre vuelva al corazón.

Etapa de Ejercicio intenso

Esta es la etapa donde comienza el esfuerzo, luego de ejercitarse regularmente usted notará que sus músculos se ponen más fuertes. Es importante mantener un ritmo constante en el tiempo y hacer que su pulso cardíaco se ubique dentro de la “Target Zone” que se muestra en el siguiente gráfico:



Esta etapa debería tomarle no menos de 12 minutos. Aunque la mayor parte de la gente comienza en 15-20 minutos.

Etapa de ejercicio liviano

Esta etapa permite que su sistema cardiovascular y sus músculos se relajen. Durante 5 minutos reduzca la intensidad del ejercicio. Debe repetir los ejercicios de estiramiento, y recuerde no forzar sus músculos para evitar lesiones.

A medida que se está más en forma, puede ir aumentando el nivel de ejercicio. Se recomienda ejercitar tres veces a la semana.

Tonificación muscular

Para aumentar la tonificación muscular, deberá aumentar el nivel de ejercicio. Esto hará que sus músculos se tensionen y quizás no pueda entrenarse el tiempo que desee. Si al mismo tiempo desea mejorar su estado físico, debe modificar la forma de entrenar. Realizando trabajo liviano durante unos minutos y aumentar el nivel de carga sobre el final. Puede que tenga que disminuir la velocidad del ejercicio para mantener su ritmo cardíaco dentro de la “Target Zone”.

Pérdida de peso

Lo importante aquí es hacer un ejercicio duro, mientras más esfuerzo más calorías se queman. La continuidad de los ejercicios ayuda a la pérdida de peso.

Uso

La perilla de control de tensión permite alterar la resistencia sobre los pedales, lo cual hará que la dificultad para pedalear sea mayor o menor.

MOVIMIENTO DE CABEZA

Gire su cabeza a la derecha y sienta el estiramiento en el lado superior izquierdo de su cuello. Luego rote su cabeza hacia atrás, extendiendo su barbilla hacia el techo y mirando hacia arriba., Gire su cabeza hacia la izquierda y luego deje caer la cabeza hacia delante sobre su pecho.

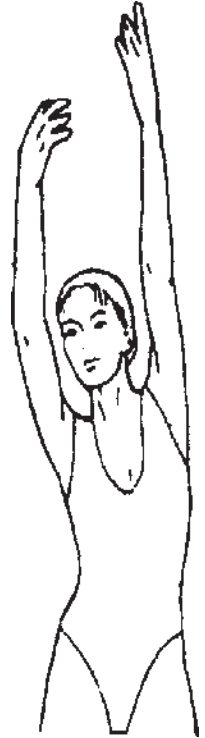


LEVANTAMIENTO DE HOMBROS

Levante su hombro derecho hacia la oreja. Luego levante su hombro izquierdo bajando el hombro derecho a la vez.

ESTIRAMIENTO LATERAL

Abra sus brazos de manera lateral y levántelos por encima de su cabeza. Lleve su brazo derecho hacia el techo, lo máximo que pueda. Repita esta acción con su brazo izquierdo.



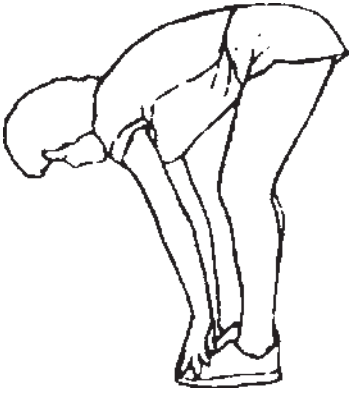
ESTIRAMIENTO DE CUADRICEPS.

Apoye una mano contra la pared para mantener el equilibrio. Lleve su pierna derecha hacia atrás y tire de su pie. Lleve el talón lo más cerca posible de los glúteos. Mantenga durante 15 segundos y repita con el pie izquierdo.

ESTIRAMIENTO DE ADUCTORES

Siéntese con las plantas de sus pies juntas y sus rodillas apuntando hacia afuera. Acerque sus pies a su ingle, lo más que pueda. Empuje suavemente las rodillas hacia el suelo. Mantenga la posición durante 15 segundos.



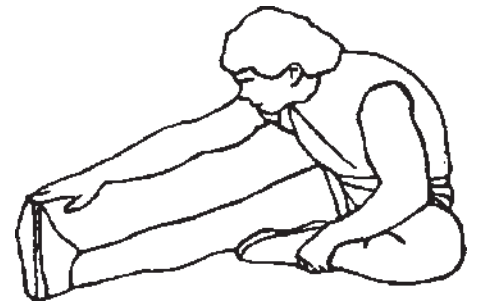


TOQUE DE PIES

Lentamente inclínese hacia adelante desde su cintura, dejando que su espalda y sus hombros se relajen a medida que se extienden hacia los dedos de los pies. Estire lo más que pueda y mantenga durante 15 segundos.

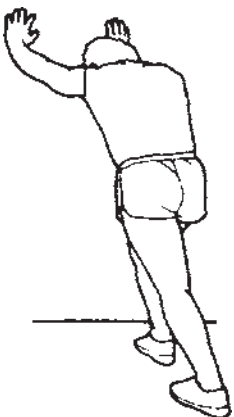
ESTIRAMIENTO DE TENDONES

Extienda su pierna derecha. Coloque la planta de su pie izquierdo sobre la parte interna de su muslo derecho. Estírese todo lo posible hacia la punta de su pie. Mantenga durante 15 segundos. Relájese y repita con su pierna izquierda.



ESTIRAMIENTO DEL TALÓN DE AQUILES.

Apóyese contra una pared ubicando su pierna derecha adelante de la izquierda y los brazos hacia adelante. Mantenga su pierna izquierda estirada y el pie derecho sobre el suelo. Flexione la pierna derecha e inclínese hacia delante, moviendo sus caderas hacia la pared. Mantenga 15 segundos y repita con la otra pierna.



La **Garantía RANDERS** cubre todo defecto o falla que pudiera producirse en el producto como consecuencia de partes estructurales que demuestren haber resultado defectuosas **durante los primeros 6 (seis) meses a partir de la fecha de compra.**

Quedan excluidos de la Garantía daños provocados por accidentes, golpes o uso indebido del producto (abuso de la función o de la resistencia técnica indicada).

Se asegura la reparación del mismo en un plazo que no puede exceder los **60 (sesenta) días a partir de la fecha** de la solicitud de la reparación, ampliable por razones de fuerza mayor.

BENEFICIOS

- Nuestros centros de servicio autorizado le validarán la garantía de 6 (seis) meses al presentar el recibo que prueba su compra en un vendedor autorizado.
- Por favor, guarde ese recibo como prueba de su compra. Deberá presentarlo para obtener el servicio incluido en nuestra garantía de **6 (seis) meses.**

LA GARANTÍA DE 6 (MESES) NO INCLUYE

- Deterioro resultado del desgaste normal, accidental o por negligencia. Por favor, lea el manual de instrucciones para el mantenimiento de su equipo **RANDERS.**
- Equipos **RANDERS** comprados a vendedores no autorizados por **ARGENTRADE.**
- Reparaciones realizadas por un tercero no autorizado.

Si necesita realizar cualquier tipo de reparación, por favor, póngase en contacto con un agente del servicio técnico autorizado a través de **Tel: 0810-345-0447** o por mail a sat@argentrade.net / postventa@argentrade.net



• Para hacer efectiva dicha garantía es absolutamente imprescindible exhibir la factura de compra del producto.

• RANDERS se reserva el derecho de determinar si está en conformidad con los términos y las condiciones de la garantía de 6 meses. La misma se aplica y tiene validez solamente en el país de compra.



En caso de necesitar repuestos o asesoramiento, dirigirse a:

Calle 514 Nº 2050 (1901) Ringuet - La Plata - Bs.As.

Tel: 0810-345-0447

Información del producto o su uso: sat@argentrade.net / postventa@argentrade.net

www.randers.com.ar

Para hacer efectiva la garantía RANDERS es imprescindible completar los datos del comercio donde se adquirió el producto, la fecha en que se realizó la venta y la ubicación del local junto con la información personal.

DATOS PERSONALES:

Nombre y Apellido:

Domicilio:

Teléfono:

Comercio donde adquirió el producto:

Localidad:

Fecha de venta:

ARGENTRADE

ARGENTRADE SRL- Calle 514 N° 2050 (1901)
Ringuelet - La Plata - Bs.As. - Tel: 0800-333-0656
info@argentrade.net - www.argentrade.net

