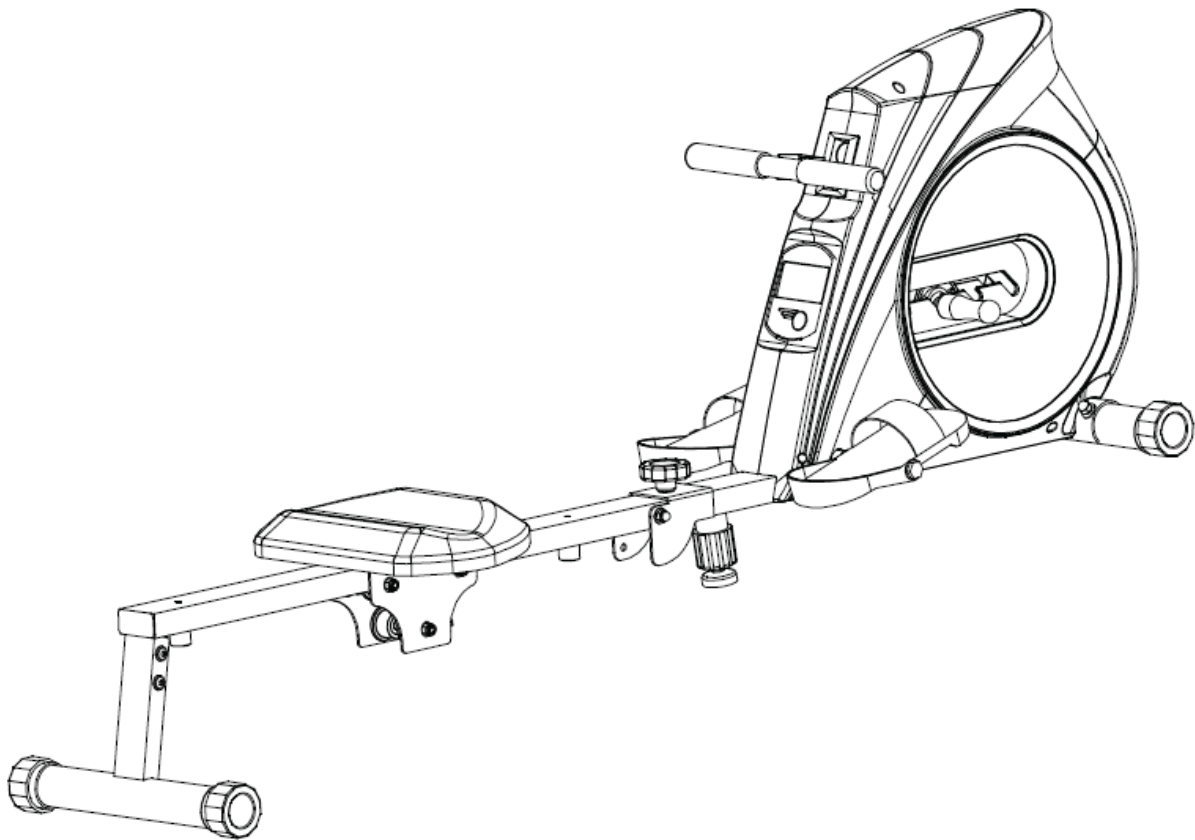


Remo

**ARG-901**  
Manual de  
**Instrucciones**



# ÍNDICE

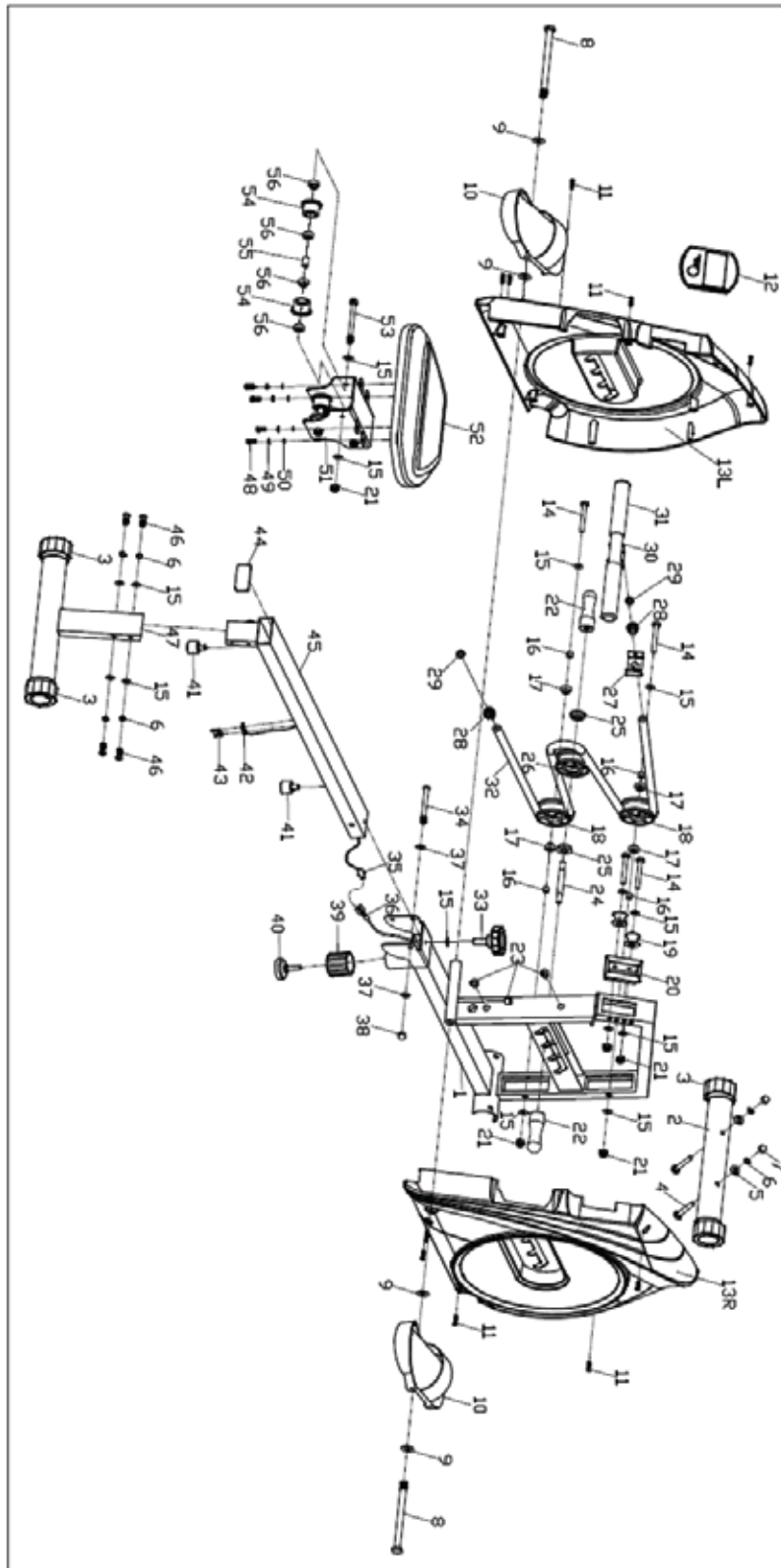
Instrucciones importantes de seguridad.....	2
Gráfico de despiece.....	3
Listado de piezas.....	4
Instrucciones de armado.....	5
Manual del display métrico.....	7
Mantenimiento y tratamiento.....	8
Rutina de entrada en calor y enfriamiento.....	9
Garantía.....	13

## INSTRUCCIONES IMPORTANTES DE SEGURIDAD

**Tenga en cuenta las siguientes precauciones antes de ensamblar o utilizar el producto.**

1. Ensamble la máquina exactamente como las instrucciones indican.
2. Revise todos los tornillos, tuercas y otros elementos antes de usar la máquina por primera vez y asegúrese esté en condiciones seguras.
3. Ubique el producto en un lugar seco y aléjelo de la humedad y el agua.
4. Coloque un protector en el piso (por ejemplo, una alfombra de goma, tablón de madera, etc.) debajo de la máquina en la zona de montaje para evitar tierra y otras cosas.
5. Antes de comenzar a entrenar, quite todos los objetos cercanos a un radio de 2 metros del remo.
6. No use artículos de limpieza abrasivos para limpiar el producto, sólo utilice las herramientas dadas para construir o reparar las piezas del remo ARG-901. Limpie las gotas de sudor al finalizar el entrenamiento.
7. Su salud puede verse afectada por un entrenamiento incorrecto o exceso del mismo. Consulte a un médico especialista antes de hacer un programa de entrenamiento. Él puede establecer el ajuste para que pueda tener un examen preciso después del entrenamiento.
8. Sólo entrene en la máquina de la manera adecuada. Solo use las piezas de repuesto por reparaciones necesarias.
9. Esta máquina puede ser utilizada por solo una persona a la vez.
10. Vístase con ropa y zapatillas adecuadas para el entrenamiento.
11. Si tiene síntomas de mareo, enfermedad u otros, por favor pare el entrenamiento y póngase en contacto con un médico.
12. Personas como niños o discapacitados deben usar el producto en presencia de otra persona que pueda brindarle ayuda y auxilio.
13. El poder de la maquina crece con el aumento de velocidad, y viceversa. El remo ARG-901 está equipada con un botón que ajusta la resistencia del mismo.
14. El peso máximo del usuario es de 100 Kg. /220 Lbs.

# GRÁFICO DE DESPIECE

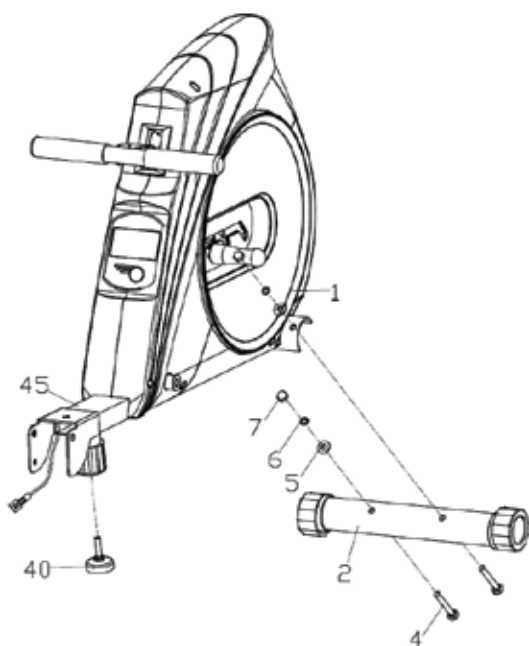
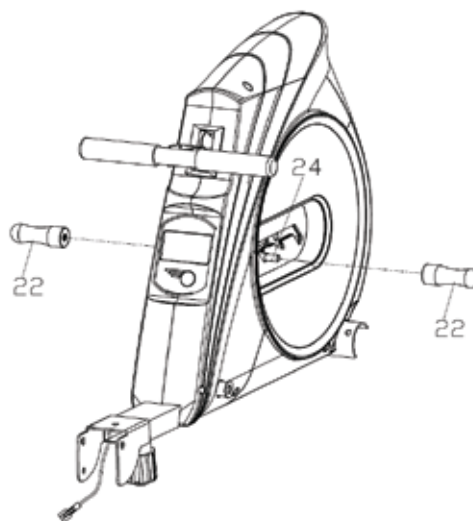


## LISTADO DE PIEZAS

LISTA DE PARTES					
Nº	Partes	Ct.	Nº	Partes	Ct.
1	Cuadro Principal	1	29	Enchufe	2
2	Estabilizador Frontal	1	30	Manubrio	1
3	Tapa Final	4	31	Grip	2
4	Tornillo M8x65	2	32	Soga	1
5	Arandela de arco	2	33	Perno	1
6	Arandela elástica	6	34	Tornillo M10x80	1
7	Tuerca M8	2	35	Cable de sensor	1
8	Tornillo	2	36	Cable	1
9	Arandela D13	4	37	Arandela D10	2
10	Pedal	2	38	Tuerca M10	1
11	Tornillo ST4.2x18	10	39	Tapa final	1
12	Computadora	1	40	Apoyapié ajustable	1
13	Cobertor de cadena	1	41	Asiento	2
14	Tornillo	4	42	Sensor	1
15	Arandela D8	19	43	Tornillo ST3	2
16	Cojinete	4	44	Tapa Final	1
17	Soporte	4	45	Riel	1
18	Rueda	0	46	Tornillo M8x16	4
19	Rodamiento	2	47	Marco Trasero	1
20	Manga fija	1	48	Tornillo M6	4
21	Tuerca	7	49	Arandela elástica	4
22	Mango	2	50	Arandela	4
23	Tapa Final	3	51	Asiento	1
24	Eje	1	52	Eje del asiento	1
25	Rodamiento	2	53	Tornillo M8x90	3
26	Rueda	1	54	Rueda	6
27	Arandela U	1	55	Rodamiento	3
28	Bloqueo de cuerda	2	56	Asiento	12

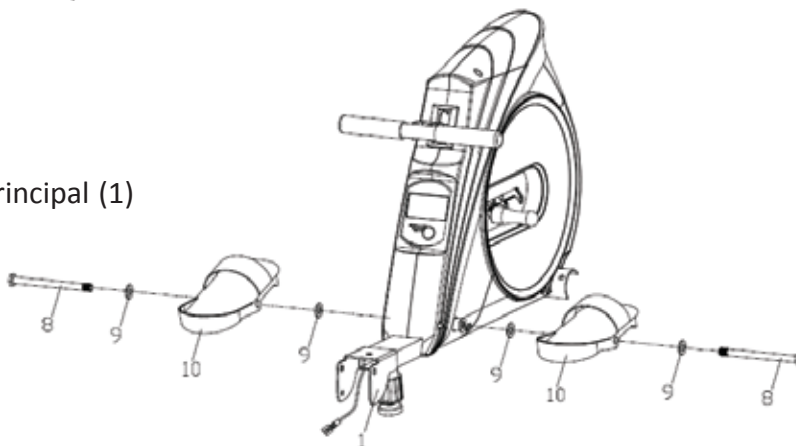
## INSTRUCCIONES DE ARMADO

**FIGURA 1:**  
Fije el mango (22) al eje (24).



**FIGURA 2:**  
Fije el estabilizador frontal (2) al cuadro principal (1) con un tornillo M8x65 (4), una arandela en arco (5), otra arandela elástica (6) y una tuerca (7).  
Instale el apoyapiés ajustable (40) al cuadro principal (1) como se muestra en la imagen. Ajústelo en una posición cómoda para conectarlo con el riel (45).

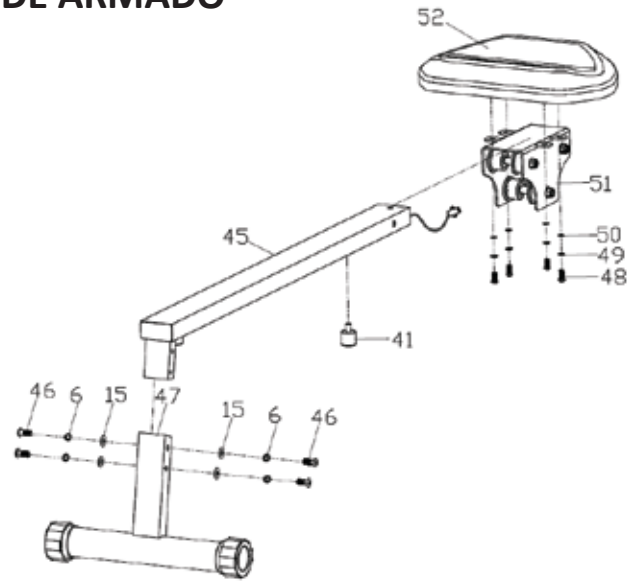
**FIGURA 3:**  
Fija los pedales (10) al marco principal (1) con tornillos (8) y arandelas (9).



## INSTRUCCIONES DE ARMADO

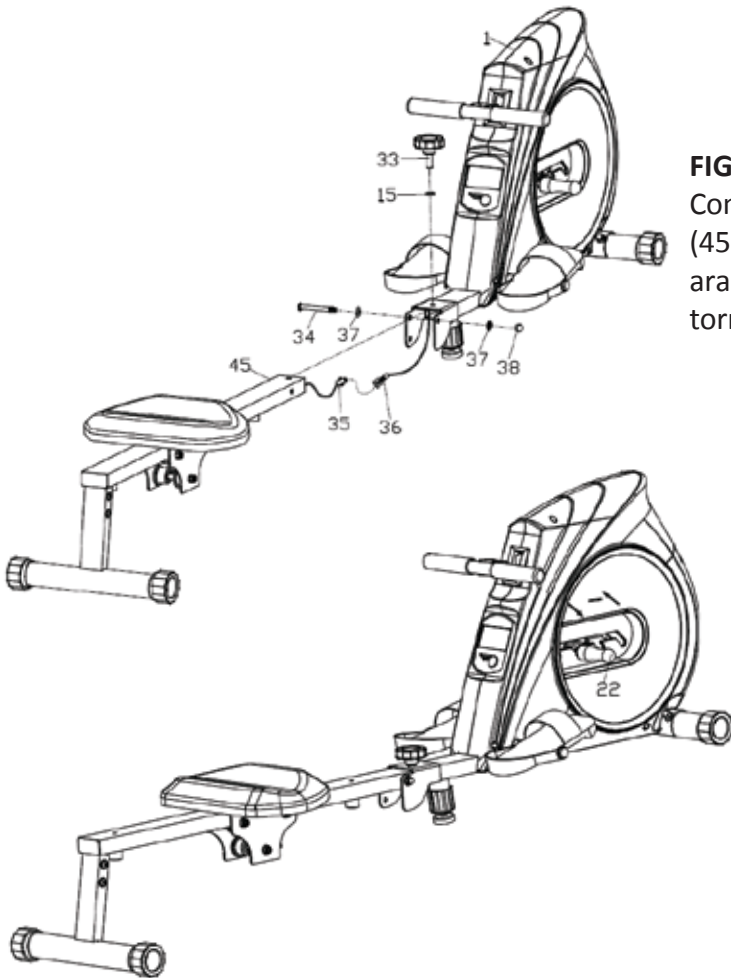
**FIGURA 4:**

Fije el asiento (52) al eje del asiento (51) con tornillos (48), arandelas elásticas (49) y arandelas planas (50). Fije el apoyo (47) al riel (45) con tornillos (46), arandelas elásticas (6) y arandelas (15). Mueva el fijador del asiento (41) primariamente, luego inserte el eje del asiento (51) al riel (45) y finalmente fije el fijador del asiento al riel.



**FIGURA 5:**

Conecte el cable (36) al sensor (35) y luego fije el riel (45) al marco principal (1) con tornillos (34), arandelas (37) y tuercas (38). Posteriormente fije el tornillo (33) y la arandela (15) al marco principal (1).

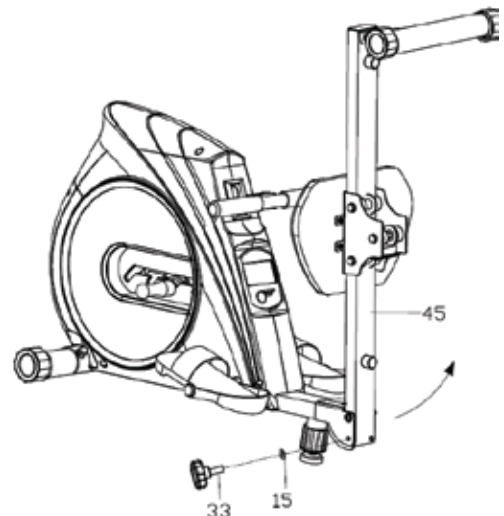


**FIGURA 6:**

Levante el mango (22) de la ranura como la flecha lo demuestra, tírelo hacia arriba y hacia abajo, luego insértelo a la otra ranura como la flecha lo demuestra.

**FIGURA 7:**

El remo es plegable, antes de doblar la maquina tome el perno (33) y la arandela (15) hacia abajo. Puede fijar el remo plegado con los mismos componentes como se muestra en la figura.



## MANUAL DEL DISPLAY MÉTRICO

Colocación de las pilas en el Display: retirar suavemente el Display desde la traba inferior del mismo para acceder al a la parte posterior donde se ubican las pilas. Este equipo requiere de 2 pilas AA (no provistas con el equipo)

Botón funcional: MODE

Presione para seleccionar funciones

Presione por 2 segundos para resetear los valores anteriores.

### Funciones y operaciones

1. SCAN (ESCANEO): Cuando el scan esté prendido, el metro va a funcionar mediante las siguientes instrucciones: tiempo, cuenta total y calorías. Cada display cambiará automáticamente cada 6 segundos.
2. TIME (TIEMPO): Cuenta el tiempo del remo en funcionamiento, desde el comienzo hasta el final.
3. COUNT (CONTABILIDAD): Cuenta los movimientos de remo desde el comienzo hasta el final.
4. TOTAL COUNT (CONTABILIDAD TOTAL): Cuanta el total de los movimientos de remo desde el primer uso hasta el final.
5. CALORIES (CALORIAS): Cuenta el total de calorías quemadas desde el comienzo hasta el final del ejercicio.
6. AUTO ON/OFF & AUTO START/STOP: Si el remo no se usa por 4 minutos, se apagará automáticamente. Cuando se comience a mover, el monitor se encenderá automáticamente.



## MANTENIMIENTO Y TRATAMIENTO

1. Verifique que todos los pernos y tuercas estén correctamente cerrados y que las partes giratorias se giren libremente sin piezas dañadas.
2. Limpie el producto sólo con jabón y un paño húmedo. Por favor no utilice ningún solvente para limpiar el equipo.

El producto puede resultar inseguro si se pierde o afloja alguna parte de la misma. Por favor, contáctese con nosotros para comprar los repuestos originales. Como cualquier otro producto, debe someterse a un mantenimiento regular.

Mantenimiento diario o después de cada sesión.

Asegúrese que el producto no hace ningún ruido raro y que el ejercicio es fluido. Es importante fijarse en que esté bien calzado y que no se mueva ni balancee al ejercitarse. El producto tiene que estar perfectamente equilibrado y mantener la estabilidad sin desniveles. Además hay que tener en cuenta que durante la sesión de ejercicio se suda mucho y esto puede afectar a la estructura y componentes del producto, por lo que para evitar la corrosión es importante limpiarlo con un paño después de cada uso.

Mantenimiento semanal

Verificar el ajuste de los pedales, palancas y ejes. En caso necesario, ajustar. Remover el caño del asiento y el caño del manubrio y limpiarlos.

Verificar sistema de freno o tensión.

Mantenimiento mensual.

Estado general del equipo. Limpiar, lubricar en caso de ser necesario y verificar ajuste.

Mantenimiento anual.

Chequear el sistema de tensión, correa, soportes delantero y trasero. Ajuste general.

Almacenamiento.

Guarde el equipo en un lugar seco, limpio y alejado de los niños. Malfuncionamientos y tratamientos.

MALFUNCIONAMIENTO	RAZÓN	TRATAMIENTO
Base inestable.	<ol style="list-style-type: none"> <li>1. El piso no es plano o hay un pequeño objeto debajo del estabilizador delantero o trasero.</li> <li>2. Las tapas finales del estabilizador trasero no se han nivelado al montar.</li> </ol>	<ol style="list-style-type: none"> <li>1. Saque el objeto.</li> <li>2. Ajuste las tapas finales del estabilizador trasero.</li> </ol>
Ruido fuerte en las partes móviles.	El intervalo de las piezas está incorrectamente ajustado.	Abra las cubiertas para ajustar.

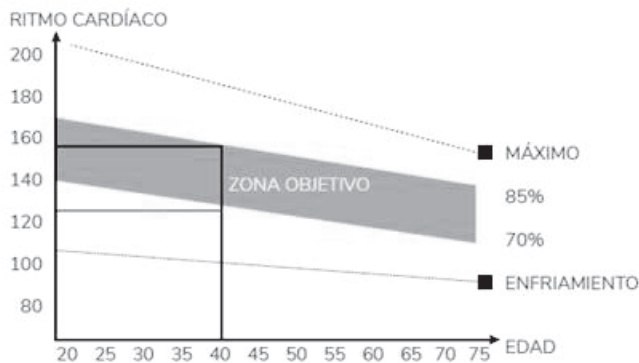
## RUTINA DE ENTRADA EN CALOR Y ENFRIAMIENTO

El calentamiento es una parte importante de la rutina. El propósito del calentamiento es preparar el cuerpo para el ejercicio y evitar lesiones. Calentar durante 2 o 5 minutos antes de ejercitarse. Debe comenzar cada sesión mediante calentamiento y estiramiento de los músculos, ayudando a aumentar la circulación y el pulso, a la vez que entrega más oxígeno.

Ejercicios de relajación al finalizar el entrenamiento, repitiendo el estiramiento ayuda a disminuir el dolor muscular. El propósito del enfriamiento es devolver al cuerpo a su estado de reposo al final de cada sesión. Un enfriamiento adecuado disminuye lentamente su ritmo cardíaco y ayuda a que la sangre vuelva al corazón.

### Etapa de Ejercicio intenso

Esta es la etapa donde comienza el esfuerzo, luego de ejercitarse regularmente usted notará que sus músculos se ponen más fuertes. Es importante mantener un ritmo constante en el tiempo y hacer que su pulso cardíaco se ubique dentro de la “Target Zone” que se muestra en el siguiente gráfico:



Esta etapa debería tomarle no menos de 12 minutos. Aunque la mayor parte de la gente comienza en 15-20 minutos.

### Etapa de ejercicio liviano

Esta etapa permite que su sistema cardiovascular y sus músculos se relajen. Durante 5 minutos reduzca la intensidad del ejercicio. Debe repetir los ejercicios de estiramiento, y recuerde no forzar sus músculos para evitar lesiones.

A medida que se está más en forma, puede ir aumentando el nivel de ejercicio. Se recomienda ejercitar tres veces a la semana.

### **Tonificación muscular**

Para aumentar la tonificación muscular, deberá aumentar el nivel de ejercicio. Esto hará que sus músculos se tensionen y quizás no pueda entrenarse el tiempo que desee. Si al mismo tiempo desea mejorar su estado físico, debe modificar la forma de entrenar. Realizando trabajo liviano durante unos minutos y aumentar el nivel de carga sobre el final. Puede que tenga que disminuir la velocidad del ejercicio para mantener su ritmo cardíaco dentro de la "Target Zone".

### **Pérdida de peso**

Lo importante aquí es hacer un ejercicio duro, mientras más esfuerzo más calorías se queman. La continuidad de los ejercicios ayuda a la pérdida de peso.

### **Uso**

La perilla de control de tensión permite alterar la resistencia sobre los pedales, lo cual hará que la dificultad para pedalear sea mayor o menor.

### **MOVIMIENTO DE CABEZA**

Gire su cabeza a la derecha y sienta el estiramiento en el lado superior izquierdo de su cuello. Luego rote su cabeza hacia atrás, extendiendo su barbilla hacia el techo y mirando hacia arriba., Gire su cabeza hacia la izquierda y luego deje caer la cabeza hacia delante sobre su pecho.



### **LEVANTAMIENTO DE HOMBROS**

Levante su hombro derecho hacia la oreja. Luego levante su hombro izquierdo bajando el hombro derecho a la vez.

### **ESTIRAMIENTO LATERAL**

Abra sus brazos de manera lateral y levántelos por encima de su cabeza. Lleve su brazo derecho hacia el techo, lo máximo que pueda. Repita esta acción con su brazo izquierdo.



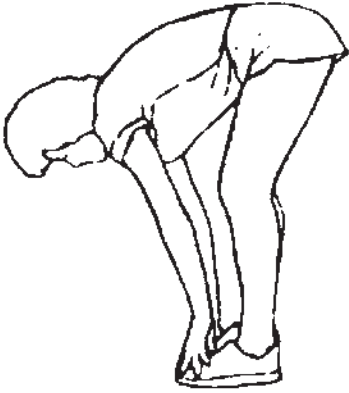
### **ESTIRAMIENTO DE CUADRICEPS.**

Apoye una mano contra la pared para mantener el equilibrio. Lleve su pierna derecha hacia atrás y tire de su pie. Lleve el talón lo más cerca posible de los glúteos. Mantenga durante 15 segundos y repita con el pie izquierdo.

### **ESTIRAMIENTO DE ADUCTORES**

Siéntese con las plantas de sus pies juntas y sus rodillas apuntando hacia afuera. Acerque sus pies a su ingle, lo más que pueda. Empuje suavemente las rodillas hacia el suelo. Mantenga la posición durante 15 segundos.



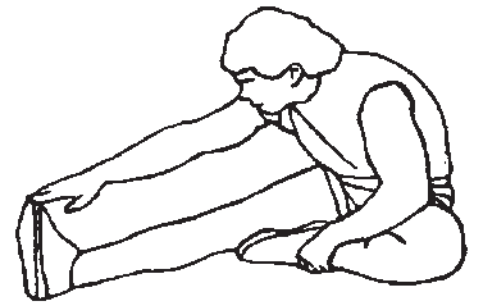


### **TOQUE DE PIES**

Lentamente inclínese hacia adelante desde su cintura, dejando que su espalda y sus hombros se relajen a medida que se extienden hacia los dedos de los pies. Estire lo más que pueda y mantenga durante 15 segundos.

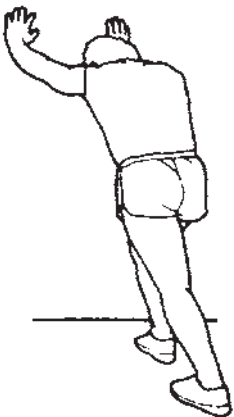
### **ESTIRAMIENTO DE TENDONES**

Extienda su pierna derecha. Coloque la planta de su pie izquierdo sobre la parte interna de su muslo derecho. Estírese todo lo posible hacia la punta de su pie. Mantenga durante 15 segundos. Relájese y repita con su pierna izquierda.



### **ESTIRAMIENTO DEL TALÓN DE AQUILES.**

Apóyese contra una pared ubicando su pierna derecha adelante de la izquierda y los brazos hacia adelante. Mantenga su pierna izquierda estirada y el pie derecho sobre el suelo. Flexione la pierna derecha e inclínese hacia delante, moviendo sus caderas hacia la pared. Mantenga 15 segundos y repita con la otra pierna.



La **Garantía RANDERS** cubre todo defecto o falla que pudiera producirse en el producto como consecuencia de partes estructurales que demuestren haber resultado defectuosas **durante los primeros 6 (seis) meses a partir de la fecha de compra.**

Quedan excluidos de la Garantía daños provocados por accidentes, golpes o uso indebido del producto (abuso de la función o de la resistencia técnica indicada).

Se asegura la reparación del mismo en un plazo que no puede exceder los **60 (sesenta) días a partir de la fecha** de la solicitud de la reparación, ampliable por razones de fuerza mayor.

### **BENEFICIOS**

- Nuestros centros de servicio autorizado le validarán la garantía de 6 (seis) meses al presentar el recibo que prueba su compra en un vendedor autorizado.
- Por favor, guarde ese recibo como prueba de su compra. Deberá presentarlo para obtener el servicio incluido en nuestra garantía de **6 (seis) meses.**

### **LA GARANTÍA DE 6 (MESES) NO INCLUYE**

- Deterioro resultado del desgaste normal, accidental o por negligencia. Por favor, lea el manual de instrucciones para el mantenimiento de su equipo **RANDERS.**
- Equipos **RANDERS** comprados a vendedores no autorizados por **ARGENTRADE.**
- Reparaciones realizadas por un tercero no autorizado.

Si necesita realizar cualquier tipo de reparación, por favor, póngase en contacto con un agente del servicio técnico autorizado a través de **Tel: 0800-333-0656** o por mail a [garantiapostventa@argentrade.net](mailto:garantiapostventa@argentrade.net) / [sat@argentrade.net](mailto:sat@argentrade.net)



• Para hacer efectiva dicha garantía es absolutamente imprescindible exhibir la factura de compra del producto.

• RANDERS se reserva el derecho de determinar si está en conformidad con los términos y las condiciones de la garantía de 6 meses. La misma se aplica y tiene validez solamente en el país de compra.



En caso de necesitar repuestos o asesoramiento, dirigirse a:

Calle 514 N° 2050 (1901) Ringuelet - La Plata - Bs.As.

Tel: 0800-333-0656

Información del producto o su uso: [garantiapostventa@argentrade.net](mailto:garantiapostventa@argentrade.net) / [sat@argentrade.net](mailto:sat@argentrade.net)

[www.randers.com.ar](http://www.randers.com.ar)

Para hacer efectiva la garantía RANDERS es imprescindible completar los datos del comercio donde se adquirió el producto, la fecha en que se realizó la venta y la ubicación del local junto con la información personal.

**DATOS PERSONALES:**

**Nombre y Apellido:**

**Domicilio:**

**Teléfono:**

**Comercio donde adquirió el producto:**

**Localidad:**

**Fecha de venta:**

**ARGENTRADE**

ARGENTRADE SRL- Calle 514 N° 2050 (1901)  
Ringuelet - La Plata - Bs.As. - Tel: 0800-333-0656  
info@argentrade.net - www.argentrade.net

