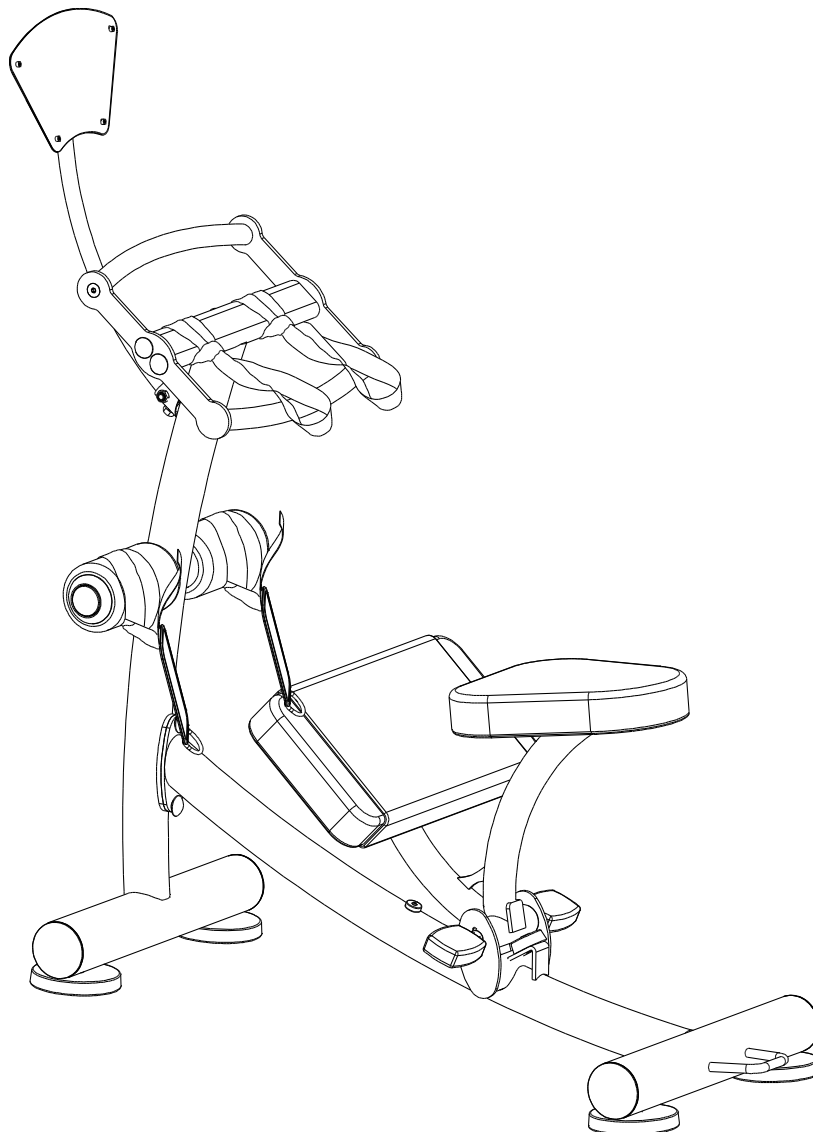


# STRETCH TRAINER

ITEM NO: ARG-070

# **RANDERS<sup>®</sup>**



## ***MANUAL DE INSTRUCCIONES***

***IMPORTANTE: Lea todas las instrucciones cuidadosamente antes de utilizar este producto. Conserve este manual para futuras referencias. Las especificaciones de este producto pueden variar de la imagen, la cual es sólo ilustrativa.***

# TABLA DE CONTENIDOS

INSTRUCCIONES DE SEGURIDAD -----	2
LISTA DE PARTES-----	3
HARDWARE Y COMPONENTES DE ENSAMBLE -----	4
HERRAMIENTAS-----	4
GRÁFICO DE DESPIECE-----	5
INSTRUCCIONES DE ENSAMBLE-----	6
AJUSTE DEL NIVELADOR-----	15
MOVER EL STRETCH TRAINER-----	15
USO DEL STRETCH TRAINER -----	16
MANTENIMIENTO-----	18
PRECALENTAMIENTO Y RELAJACIÓN-----	19

# INSTRUCCIONES DE SEGURIDAD

**Procure seguir siempre las instrucciones básicas de seguridad. Léalas atentamente antes de utilizar este equipo.**

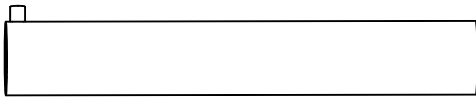
1. Antes de ejercitarse, realice los ejercicios de precalentamiento para evitar lesiones.
2. No permita que los niños jueguen o utilicen el Stretch Trainer. Mantenga a los niños y sus mascotas lejos del aparato mientras se está ejercitando.
3. La gente mayor o los menores de edad deben usar este equipo en presencia de un adulto que pueda brindarles asistencia en caso de ser necesario.
4. Por favor mantenga el Stretch Trainer alejado de la radiación solar, y prevenga daños en la estructura y sus almohadillas.
5. Use este equipo sólo de la manera que se especifica en este manual. No utilice accesorios no recomendados por el fabricante o distribuidor
6. No realice ningún mantenimiento o ajuste que no esté indicado en este manual. En caso de que surja algún inconveniente, discontinúe el uso de este equipo y consulte al distribuidor local.
7. Antes de utilizar el producto asegúrese que todas las piezas estén bien colocadas y no se encuentren dañadas.
8. **Siempre utilice las correas para las muñecas y sosténgase del manillar con ambas manos mientras esté utilizando el equipo. También utilice siempre las correas de los tobillos. No intente utilizar sólo las muñequeras.**
9. Antes de utilizar el Stretch Trainer, revise las correas. Si están desgastadas, reemplácelas.
10. Conserve el Stretch Trainer sobre una superficie sólida y nivelada, con una superficie libre de objetos de dos metros alrededor del equipo
11. Conserve el equipo en un lugar seco y evite que se moje
12. No salte o golpee el Stretch Trainer. No se pare sobre el manillar ni sobre el asiento.
13. Utilice ropa cómoda y adecuada para entrenar No utilice el Stretch Trainer descalzo o en ojotas, y evite utilizar ropa suelta.
14. El Stertch Trainer está diseñado para uso hogareño. No utilice el equipo en exteriores
15. El Stertch Trainer sólo puede ser utilizado por una persona a la vez.
16. Si usted siente náuseas, mareos, dolor en el pecho, o falta de aire, detenga inmediatamente el ejercicio y consulte a su médico.
17. Tenga cuidado al armar o desarmar el equipamiento
18. **El peso máximo soportado por este producto es de 150 kgs.**

**ADVERTENCIA:** Antes de comenzar con alguna rutina de ejercicios consulte a su médico. Esto es especialmente importante en personas mayores al os 35 años de edad o quienes posean problemas preexistentes de salud. Lea todas las instrucciones antes de utilizar cualquier equipamiento de fitness. No haga funcionar este equipo sin las correas, evite exponerse a ciertos riesgos.

## LISTA DE PARTES

No.	Description	Qty	No.	Description	Qty
001	Estructura de Soporte Horizontal 1150x550xØ70x2	1	020	Taco de Goma Ø20x6	1
002	Estructura de Soporte Vertical 1050x550xØ70x2	1	021	Tapón de Tornillo S10	6
003	Soporte Asiento 520x360xØ50x2	1	022	Grip del Manillar Ø32xØ25x460	2
004	Manillar 460x340xØ25x2	2	023	Correa de Tobillo L=600	2
005	Soporte de Instrucciones 630x330xØ25x2	1	024	Correa de Muñeca L=400	2
006	Patas Ajustables Ø170xM16x50	4	025	Tornillo M8x45	2
007	Pedal Izquierdo 130x70x30x1/2"	1	026	Tornillo Cabeza Hexagonal M10x25	7
008	Pedal Derecho 130x70x30x1/2"	1	027	Arandela Ø10	10
009	Eje de Pedales Ø25x157	1	028	Tornillo Auto Perforante ST4.2x15	1
010	Taco de Goma Ø40x22	1	029	Tornillo Cabeza Hexagonal M10x35	4
011	Tapón Plastico Ø89x15	4	030	Tuerca M8	2
012	Rodamiento 6905	2	031	Arandela Curva M10	3
013	Almohadón Piernas 560x270x60	1	032	Tornillo Cabeza Hexagonal M10x45	1
014	Asiento 360x320x60	1	033	Tuerca M10	1
015	Rodillo Espuma Ø90x180	2	034	Tornillo M10x20	2
016	Cubierta del rodillo de espuma Ø95x200xδ1.0	2	035	Tornillo M5x8	4
017	Tapón Rodillo Ø85x20	2	036	Tuerca M5	4
018	Tapón Plástico Ø40x45xM10	2	037	Arandela Ø32xØ14x2	2
019	Panel de Instrucciones 322x204x1	1	038	Riedas de Transporte Ø50xØ8x20	2

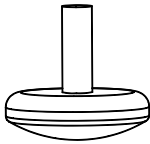
# HARDWARE Y COMPONENTES DE ENSAMBLE



(9) Eje de pedales  
Ø25x157



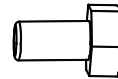
(17) Tapón rodillo  
Ø85x20  
2 PCS



(18) Tapón  
plástico  
Ø40x45xM10  
2 PCS



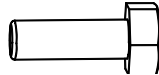
(21) Tapón de  
tornillo S10



(26) Tornillo cabeza  
hexagonal  
M10x25  
7 PCS



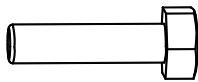
(27) Arandela Ø10  
10 PCS



(29) Tornillo cabeza  
Hexagonal  
M10x35  
1 PCS



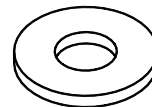
(31) Arandela Curva  
M10



(32) Tornillo cabeza  
hexagonal  
M10x45  
4 PCS



(33) Tuerca M10  
1 PC



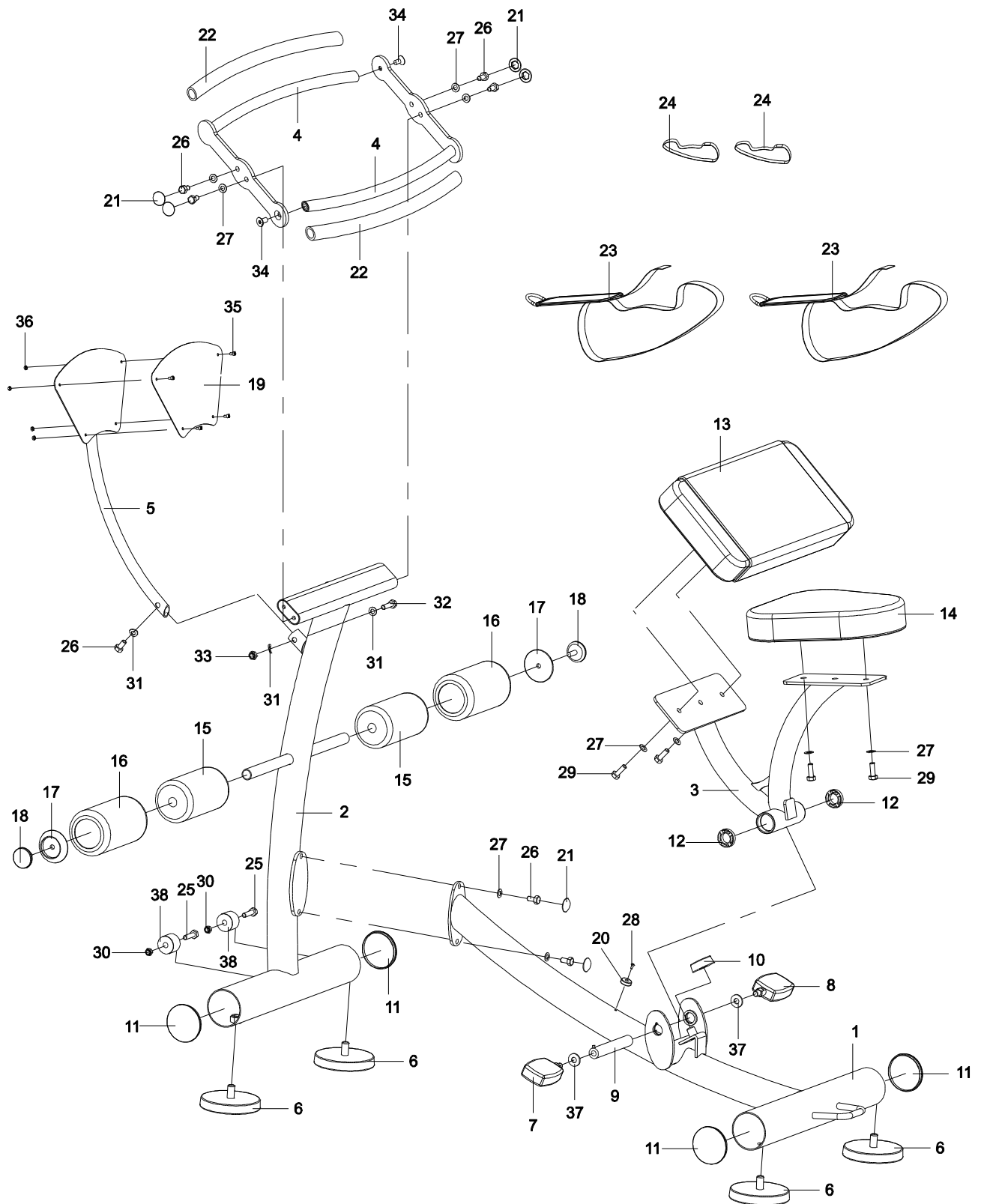
(37) Arandela Ø32xØ14x2  
2 PCS

# HERRAMIENTAS

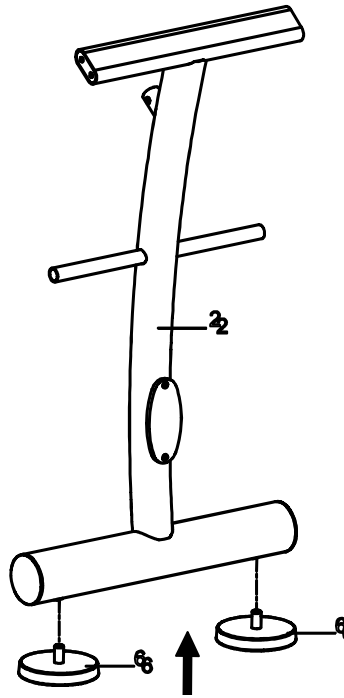


Llave doble de extremo  
abierto 2 PCS

# GRÁFICO DE DESPIECE

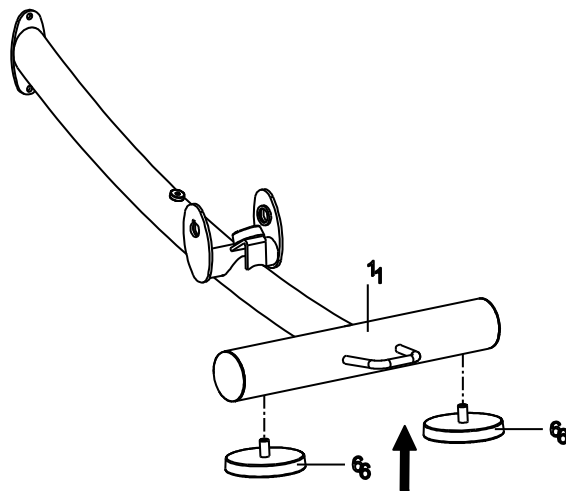


# INSTRUCCIONES DE ENSAMBLE



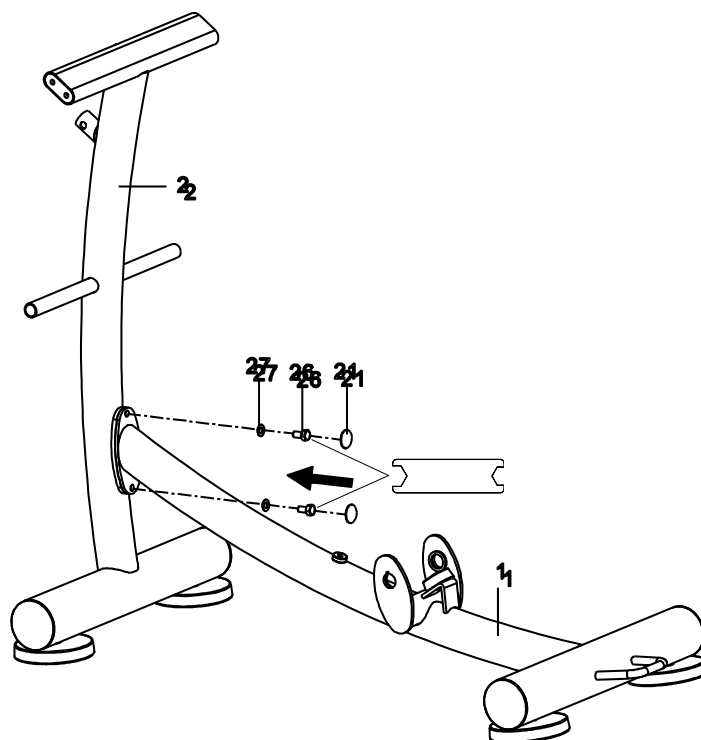
## Paso 1

Instale dos Patas ajustables (6) en la Estructura de soporte principal (2).



## Paso 2

Instale dos Patas ajustables (6) en la Estructura de soporte horizontal (1).



### Paso 3

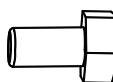
Una la Estructura de soporte horizontal (1) con la Estructura de soporte vertical (2) con dos Tornillos de cabeza Hexagonal (26) y dos Arandelas (27). Ajuste los tornillos con la Llave doble de extremo abierto provista.

Presione los Tapones de los tornillos (21) a los dos Tornillos de cabeza Hexagonal (26).

### Hardware:



(21) Tapón de Tornillo S10

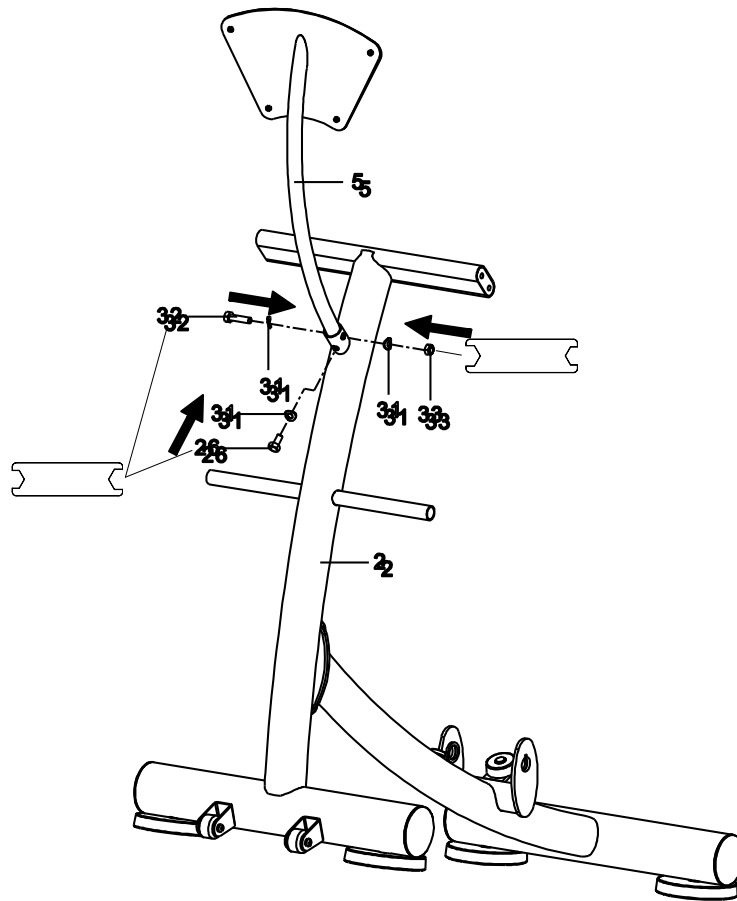


(26) Tornillo de cabeza Hexagonal M10x25  
2 PCS



(27) Arandela Ø10  
2 PCS

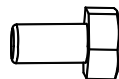




#### Paso 4

Una el soporte de instrucciones (5) en la Estructura de soporte Vertical (2) con un Tornillo de cabeza Hexagonal (26), otro Tornillo de cabeza Hexagonal (32), una Tuerca (33), y tres Arandelas curvas (31). Ajuste los tornillos y las tuercas con la Llave doble de extremo abierto provista.

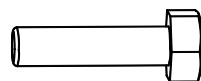
#### Hardware:



(26) Tornillo de cabeza Hexagonal  
M10x25  
1 PC



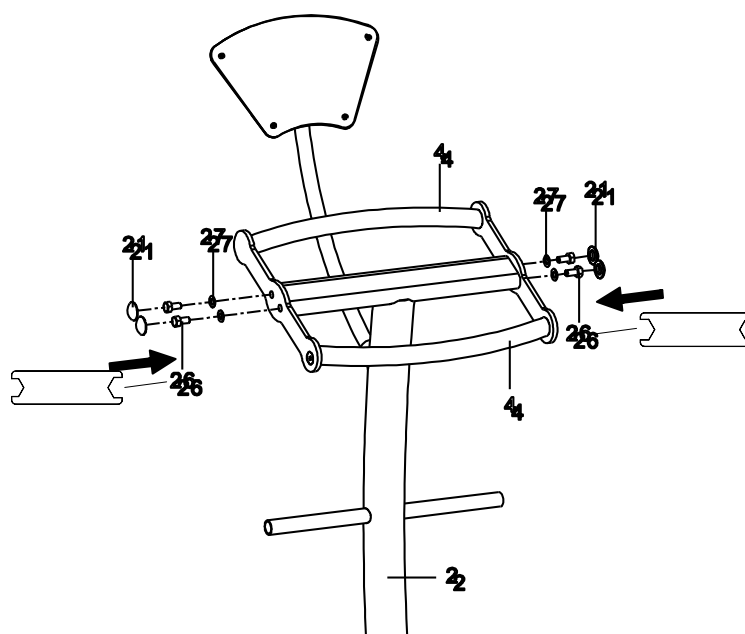
(31) Arandela Curva  
M10



(32) Tornillo de cabeza Hexagonal  
M10x45  
1 PC



(33) Tuerca M10  
1 PC



### Paso 5

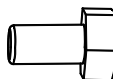
Una el Manillar (4) a la Estructura de soporte Vertical (2) con cuatro Tornillos de cabeza Hexagonal (26) y cuatro Arandelas (27). Ajuste los tornillos y las tuercas con la Llave doble de extremo abierto provista.

Presione los Tapones de los tornillos (21) a los dos Tornillos de cabeza Hexagonal (26).

### Hardware:



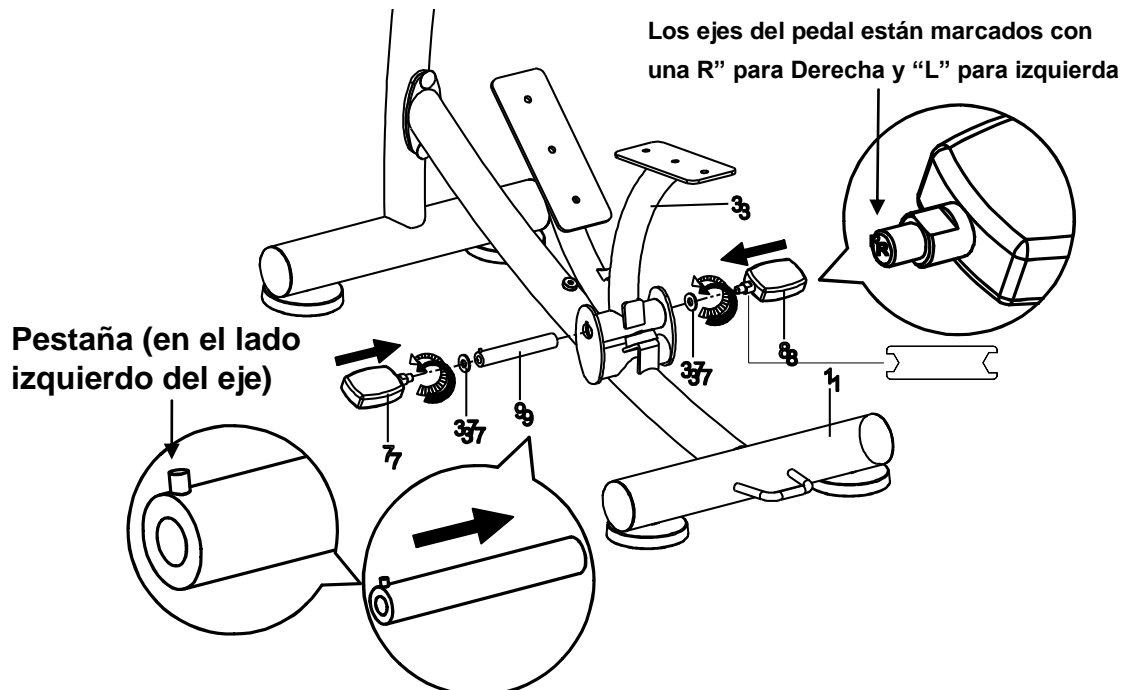
(21) Tapón de  
Tornillo S10



(26) Tornillo de cabeza  
Hexagonal  
M10x25  
4 PCS



(27) Arandela Ø10  
4 PCS



### Paso 6

Ubique el Soporte del Asiento (3) entre la Estructura de soporte horizontal (1) y alinee el eje con el orificio para montarlo. Deslice el Eje de pedales (9) desde el lado izquierdo de la Estructura de soporte horizontal (1) a través de la misma (1) y el Soporte del asiento (3).

**Los ejes del pedal están marcados con una "R" para la Derecha y una "L" para la Izquierda.**

Inserte el eje del pedal izquierdo (7) en el orificio del lado izquierdo del Eje (9) con una Arandela (37). Gire el eje del pedal con la mano, hacia la izquierda para que quede ajustado.

**Nota: NO gire el eje en sentido horario, ya que podría dañarlo o trabarlo.**

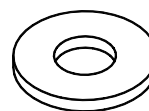
Ajuste el eje del pedal izquierdo (7) con la Llave doble de extremo abierto provista.

Inserte el eje del pedal derecho (8) en el orificio del lado derecho del Eje (9) con una Arandela (37). Gire el eje del pedal en dirección de las agujas del reloj, hasta que quede apretado. Ajuste el eje del pedal derecho (8) con la Llave doble de extremo abierto provista.

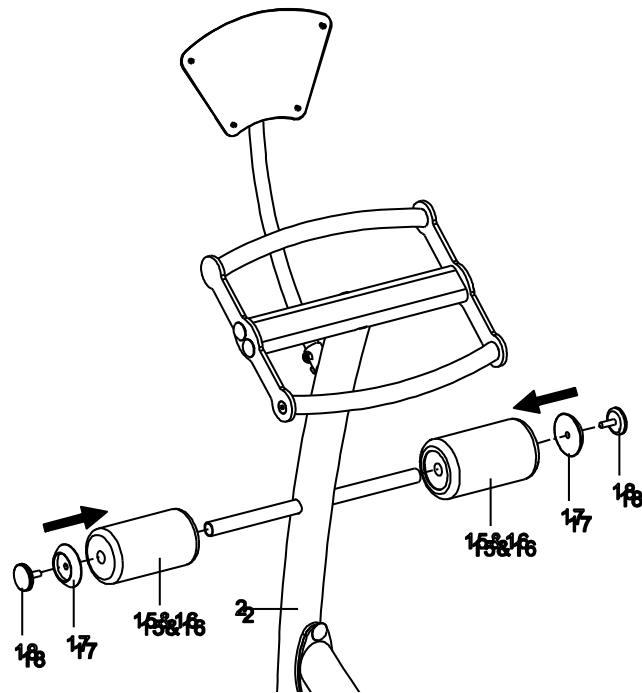
### Hardware:



(9) Eje Ø25x157  
1 PC



(37) Arandela Ø32xØ14x2  
2 PCS



### Paso 7

Deslice el Rodillo de espuma (15) con la Cubierta de Rodillo de espuma (16) en la Estructura de soporte Vertical (2).

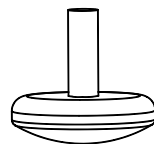
Ubique el Tapón de rodillo (17) delante del barral de la Estructura de soporte vertical (2) y alinéelo a los orificios. Gire el Tapón plástico (18) en dirección de las agujas del reloj en el barral de la Estructura de soporte vertical (2).

**Una el otro Rodillo de espuma (15) con la Cubierta de Rodillo de espuma (16), Tapón de rodillo (17), y Tapón plástico (18) en el otro barral de la Estructura de soporte Vertical (2) de la misma manera.**

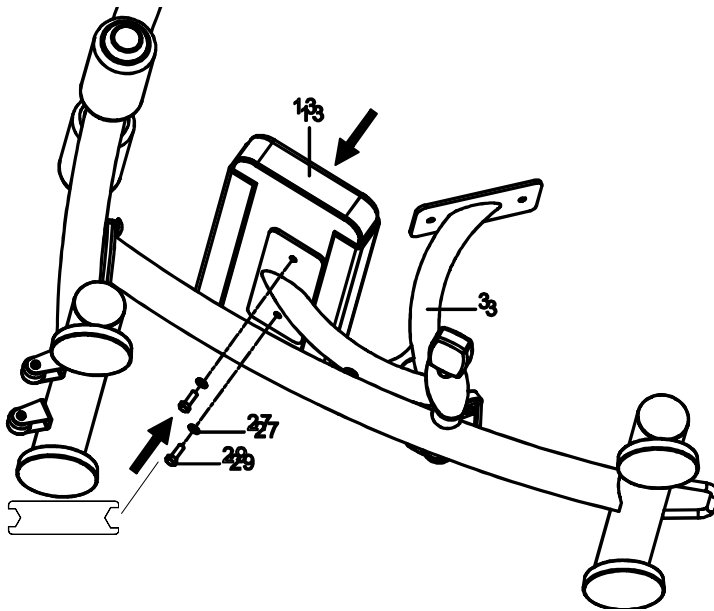
### Componentes de ensamble:



(17) Tapón de Rodillo  
Ø85x20  
2 PCS



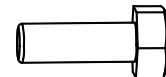
(18) Tapón  
plástico  
Ø40x45xM10  
2 PCS



**Hardware:**



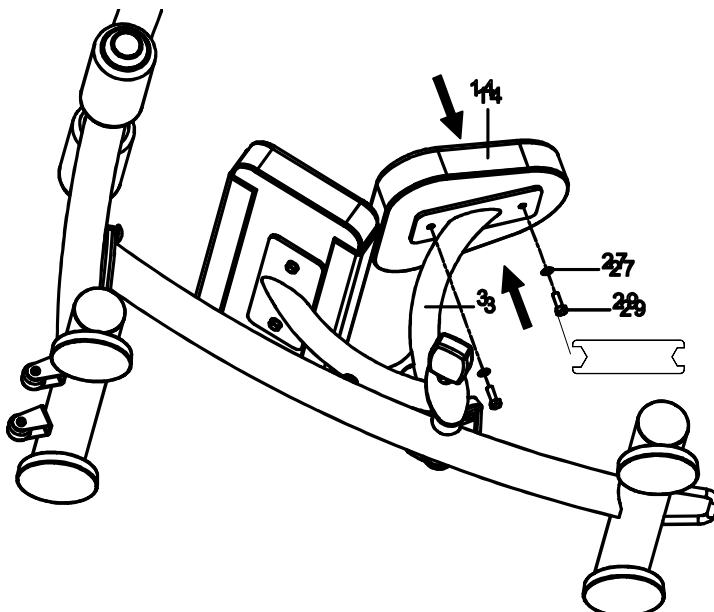
(27) Arandela Ø10  
2 PCS



(29) Tornillo de cabeza  
Hexagonal  
M10x35

**Paso 8**

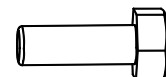
Una el almohadón de piernas (13) al Soporte del Asiento (3) con dos Tornillos de cabeza Hexagonal (29) y dos Arandelas (27). Ajuste los tornillos con la Llave doble de extremo abierto provista.



**Hardware:**



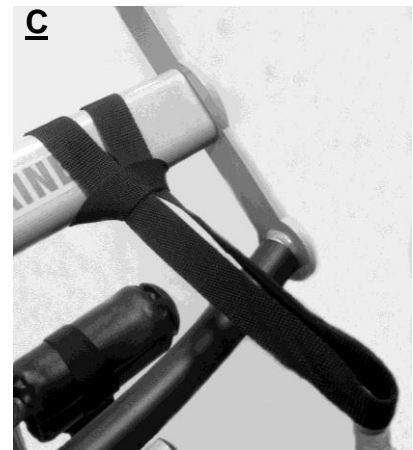
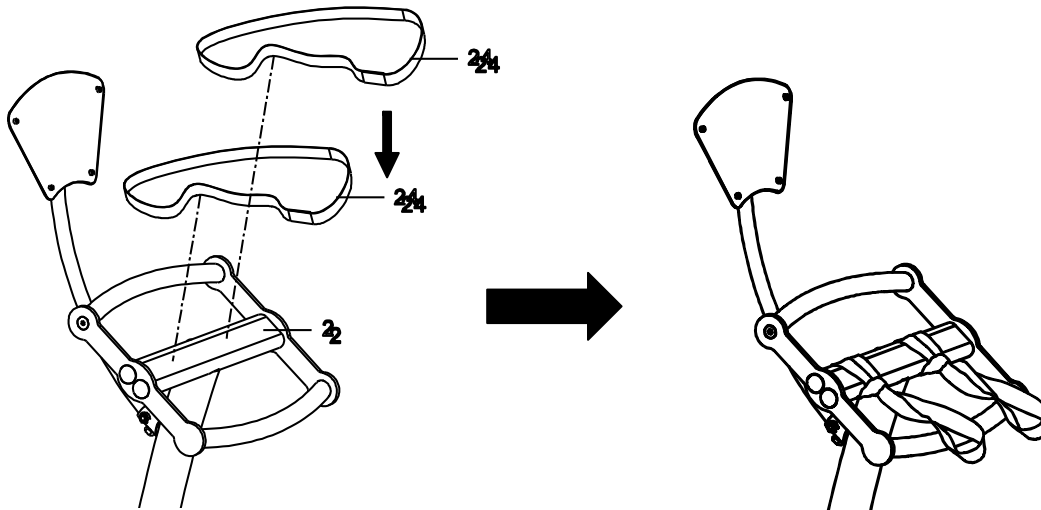
(27) Arandela Ø10  
2 PCS



(29) Tornillo de cabeza  
Hexagonal  
M10x35

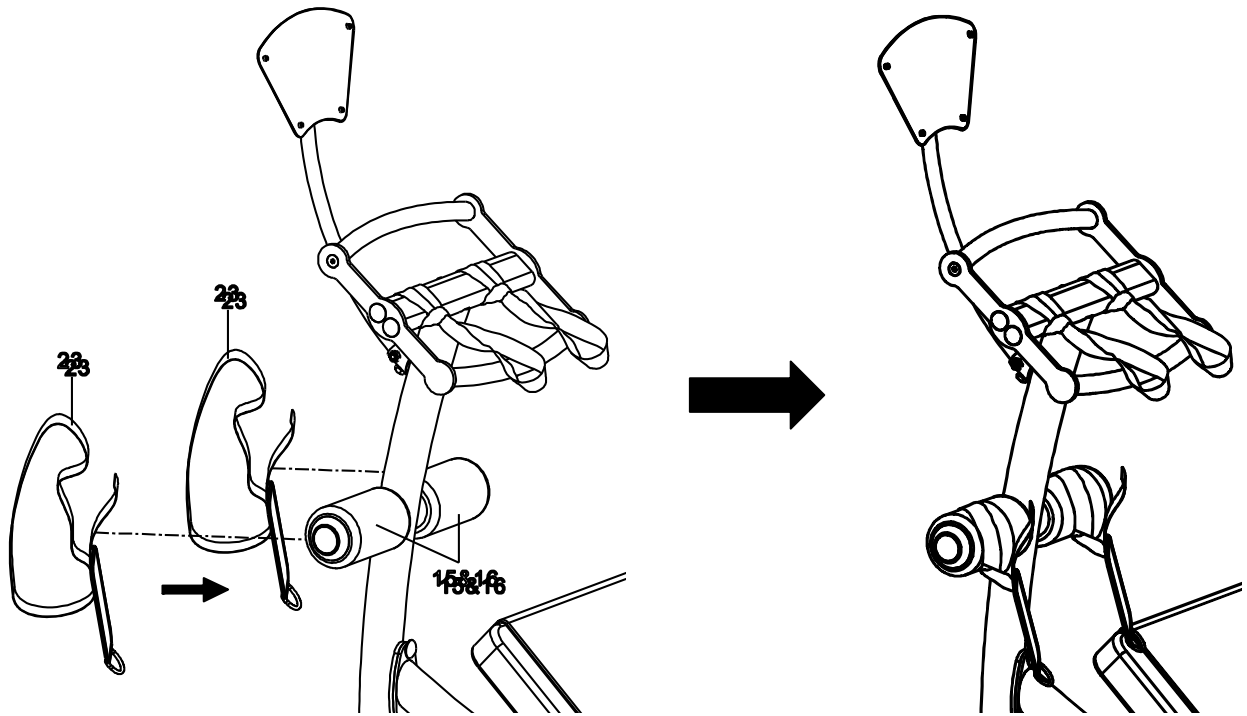
### Paso 9

Una el asiento (14) con el Soporte del asiento (3) con dos Tornillos de cabeza Hexagonal (29) y dos Arandelas (27). Ajuste los tornillos con la Llave doble de extremo abierto provista.



### Paso 10

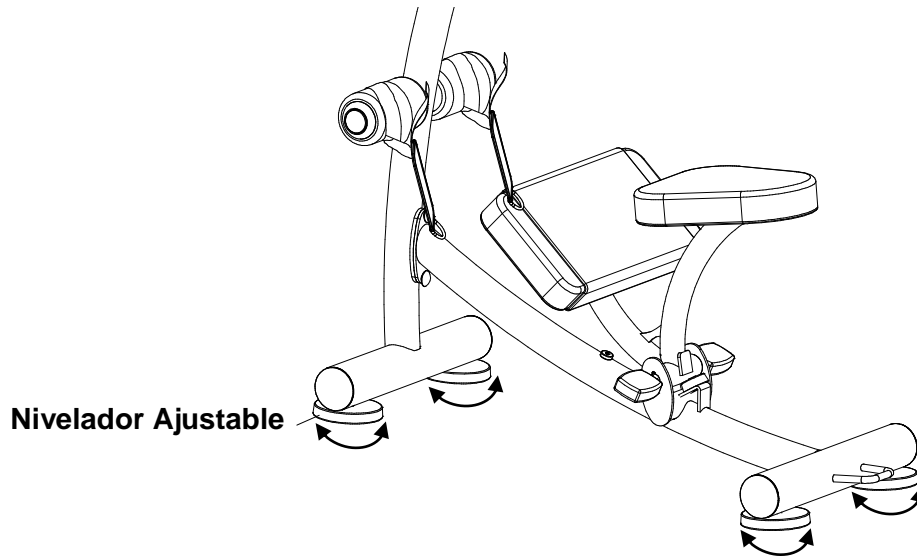
Por favor siga las ilustraciones A, B y C para una correcta instalación de las correas de muñecas (24) en el barral de la Estructura de soporte Vertical (2).



**Paso 11**

Por favor siga las ilustraciones A y B para una correcta instalación de las Correas de tobillo(23) en ambos Rodillos de espuma (15) con la Cubierta de Rodillo de Espuma (16)

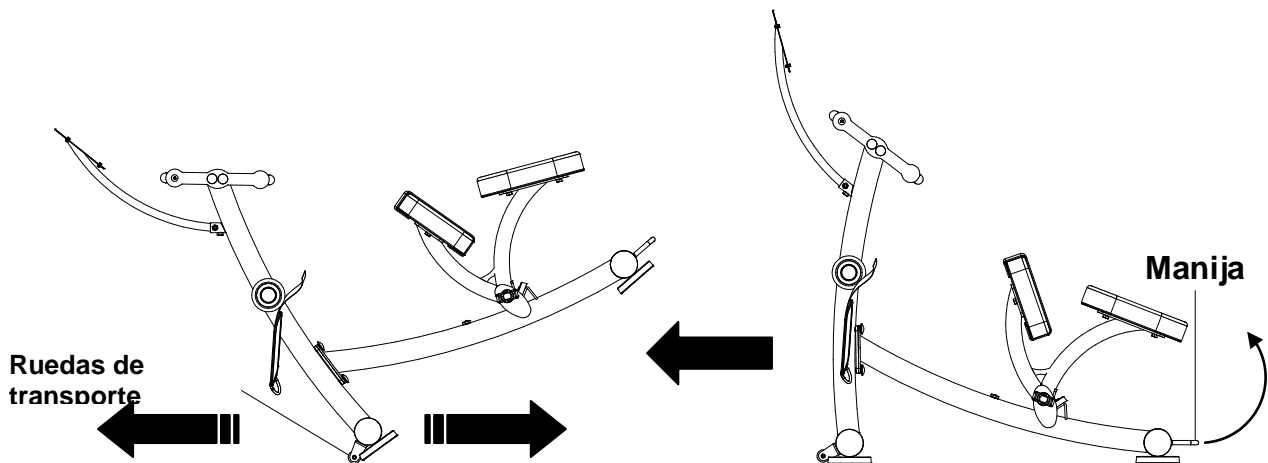
## AJUSTE DEL NIVELADOR



### Ajuste del Nivelador

Gire los niveladores sobre la base de la estructura del equipo, tanto cuanto sea necesario para nivelar el Stretch Trainer.

## MOVER EL STRETCH TRAINER



La unidad puede ser cuidadosamente inclinada sobre sus ruedas de transporte para facilitar su movilidad y almacenamiento.

Sujete firmemente con ambas manos la manija. A continuación, levante cuidadosamente el Stretch Trainer hasta que pueda rodar el equipo fácilmente sobre sus ruedas.

**PRECAUCIÓN:** El Stretch Trainer puede resultar pesado, por lo tanto se recomienda que solicite colaboración de una segunda persona para mover el equipo.



# USO DEL STRETCH TRAINER

Antes de comenzar los ejercicios, por favor revise la siguiente guía:

1. Siempre utilice las correas de las muñecas y manténgase aferrado al manillar con ambas manos durante su rutina. Las correas disminuyen el riesgo de caer si pierde su agarre del manillar. No intente realizar el ejercicio utilizando sólo las muñequeras
2. Siempre utilice las correas de tobillo para realizar ejercicios de estiramiento de piernas.
3. No intente realizar todos los ejercicios indicados en el manual de instrucciones la primera vez que utiliza el Stretch Trainer. Comience sus ejercicios de estiramiento lentamente
4. Para la mayoría de los ejercicios de estiramiento asegúrese de que sus rodillas descansen sobre las almohadillas y coloque los pies sobre los pedales.
5. No sobrecargue los músculos al estirar, ya que podría provocar alguna lesión. Detenga el esfuerzo cuando sienta el músculo tensionado.
6. Respire normalmente mientras trabaje en el Stretch Trainer. Nunca aguante la respiración.
7. Cuando haya completado sus ejercicios de estiramiento, asegúrese de que el asiento vuelva a la posición hacia adelante.

## Ejercicios de estiramiento

### Espalda baja



Comience con el asiento en posición hacia adelante . Mantenga siempre el manillar sostenido con ambas manos y mueva el asiento hacia atrás lentamente.

### Piernas y espalda



Sujete el manillar inferior con ambas manos. Coloque un pie sobre el rodillo y mantenga la pierna recta. Complete el estiramiento y luego cambie de pierna.

### Glúteos y caderas



Sujete el manillar inferior con ambas manos. Coloque el tobillo en la rodilla. Complete el estiramiento, y luego cambie de pierna.

### **Interior de muslos e ingle**



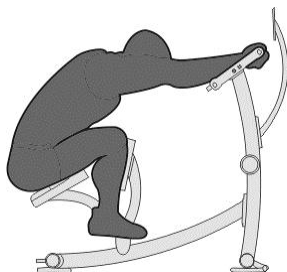
Sostenga el manillar inferior con ambas manos. Coloque ambos pies sobre la plataforma para las rodillas

### **Isquiotibiales**



Sostenga el manillar superior con ambas manos. Mantenga recta la pierna. Complete el estiramiento y cambie de pierna.

### **Espalda alta**



Sostenga el manillar superior con ambas manos. Puede mover la cabeza hacia arriba o hacia abajo y de izquierda a derecha, intensificando el estiramiento.

### **Hombros**



Cruce los brazos y sostenga el manillar superior con ambas manos. Puede mover la cabeza hacia arriba o hacia abajo y de izquierda a derecha, intensificando el estiramiento. Complete el estiramiento, y luego gire la posición de sus manos.

### **Cuadriceps**



Ubíquese a un lado de la placa de instrucciones. Sosténgase de las barras laterales y coloque un pie sobre el borde superior de la almohadilla de la rodilla. Mantenga la espalda recta y flexione su pierna de apoyo. Complete el estiramiento y cambie de pierna.

# MANTENIMIENTO

## LIMPIEZA

### **Luego de cada ejercicio, asegúrese de limpiar el sudor**

El Stretch Trainer puede limpiarse con un paño suave, agua y jabón. No utilice productos abrasivos, y si utiliza un paño húmedo procure secar el equipo.

## INSPECCIÓN

Revise la tapicería de las almohadillas en busca de costuras sueltas. Reemplace las almohadillas de ser necesario. Revise marcas y rastros de oxidación en los caños, y asegúrese de que las soldaduras, tornillos y tuercas se encuentren en óptimas condiciones y correctamente ajustados.

## ALMACENAMIENTO

Guarde el Stretch Trainer en un ambiente limpio y seco. Nunca deje el equipo al aire libre.

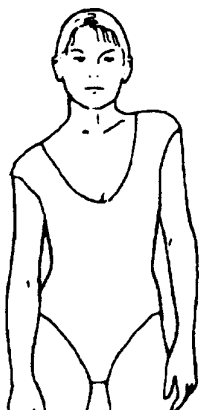
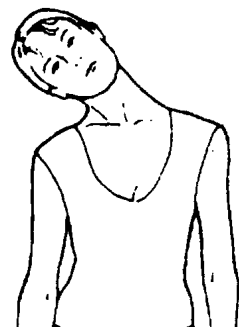
# PRECALENTAMIENTO Y RELAJACION

El **calentamiento** es una parte importante de la rutina. El propósito del calentamiento es preparar el cuerpo para el ejercicio y evitar lesiones. Calentar durante 2 o 5 minutos antes de ejercitarse. Debe comenzar cada sesión mediante calentamiento y estiramiento de los músculos, ayudando a aumentar la circulación y el pulso, a la vez que entrega más oxígeno.

Los ejercicios de **relajación** al finalizar el entrenamiento, repitiendo el estiramiento, ayudan a disminuir el dolor muscular. El propósito del enfriamiento es devolver al cuerpo a su estado de reposo al final de cada sesión. Un enfriamiento adecuado disminuye la lentamente su ritmo cardíaco y ayuda a que la sangre vuelva al corazón.

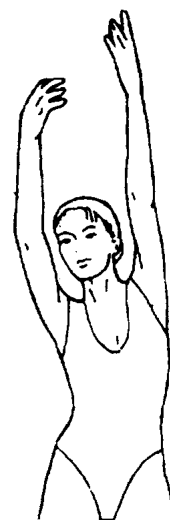
## MOVIMIENTO DE CABEZA

Gire su cabeza a la derecha y sienta el estiramiento en el lado superior izquierdo de su cuello. Luego rote su cabeza hacia atrás, extendiendo su barbilla hacia el techo y mirando hacia arriba., Gire su cabeza hacia la izquierda y luego deje caer la cabeza hacia delante sobre su pecho.



## LEVANTAMIENTO DE HOMBROS

Levante su hombro derecho hacia la oreja. Luego levante su hombro izquierdo bajando el hombro derecho a la vez.



## ESTIRAMIENTO LATERAL

Abra sus brazos de manera lateral y levántelos por encima de su cabeza. Lleve su brazo derecho hacia el techo, lo máximo que pueda. Repita esta acción con su brazo izquierdo.

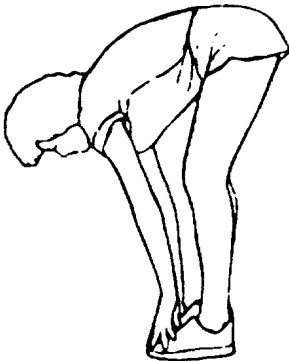


### **ESTIRAMIENTO DE CUADRICEPS.**

Apoye una mano contra la pared para mantener el equilibrio. Lleve su pierna derecha hacia atrás y tire de su pie. Lleve el talón lo más cerca posible de los glúteos. Mantenga durante 15 segundos y repita con el pie izquierdo.

### **ESTIRAMIENTO DE ADUCTORES**

Siéntese con las plantas de sus pies juntas y sus rodillas apuntando hacia afuera. Acerque sus pies a su ingle, lo más que pueda. Empuje suavemente las rodillas hacia el suelo. Mantenga la posición durante 15 segundos.

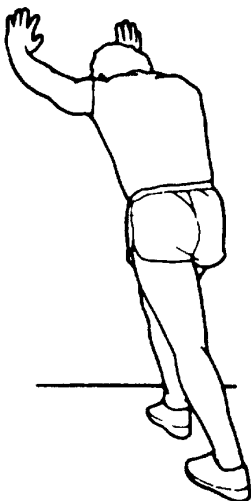
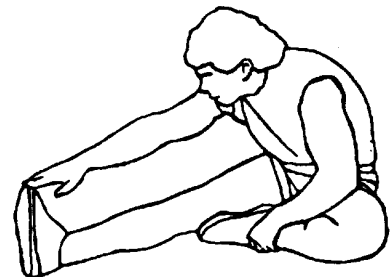


### **TOQUE DE PIES**

Lentamente inclínese hacia adelante desde su cintura, dejando que su espalda y sus hombros se relajen a medida que se extienden hacia los dedos de los pies. Estire lo más que pueda y mantenga durante 15 segundos.

### **ESTIRAMIENTO DE TENDONES**

Extienda su pierna derecha. Coloque la planta de su pie izquierdo sobre la parte interna de su muslo derecho. Estírese todo lo posible hacia la punta de su pie. Mantenga durante 15 segundos. Relájese y repita con su pierna izquierda.



### **ESTIRAMIENTO DEL TALÓN DE AQUILES.**

Apóyese contra una pared ubicando su pierna derecha adelante de la izquierda y los brazos hacia adelante. Mantenga su pierna izquierda estirada y el pie derecho sobre el suelo. Flexione la pierna derecha e inclínese hacia delante, moviendo sus caderas hacia la pared. Mantenga 15 segundos y repita con la otra pierna.

La **Garantía RANDERS** cubre todo defecto o falla que pudiera producirse en el producto como consecuencia de partes estructurales que demuestren haber resultado defectuosas durante los primeros **6 (seis) meses a partir de la fecha de compra**.

**Quedan excluidos de la Garantía** daños provocados por accidentes, golpes o uso indebido del producto (abuso de la función o de la resistencia técnica indicada).

Se asegura la reparación del mismo en un plazo que no puede exceder los **60 (sesenta) días a partir de la fecha** de la solicitud de la reparación, ampliable por razones de fuerza mayor.



## BENEFICIOS

- Nuestros centros de servicio autorizado le validarán la garantía de 6 (seis) meses al presentar el recibo que prueba su compra en un vendedor autorizado.
- Por favor, guarde ese recibo como prueba de su compra. Deberá presentarlo para obtener el servicio incluido en nuestra garantía de **6 (seis) meses**.



## LA GARANTÍA DE 6 (MESES) NO INCLUYE

- Deterioro resultado del desgaste normal, accidental o por negligencia.  
Por favor, lea el manual de instrucciones para el mantenimiento de su equipo **RANDERS**.
- Equipos **RANDERS** comprados a vendedores no autorizados por **ARGENTRADE**.
- Reparaciones realizadas por un tercero no autorizado.  
Si necesita realizar cualquier tipo de reparación, por favor, póngase en contacto con un agente del servicio técnico autorizado a través de **Tel:0800-333-0656** o por mail a **postventa@randers.com.ar**



- **Para hacer efectiva dicha garantía es absolutamente imprescindible exhibir la factura de compra del producto.**
- **RANDERS** se reserva el derecho de determinar si está en conformidad con los términos y las condiciones de la garantía de 6 meses. La misma se aplica y tiene validez solamente en el país de compra.



- En caso de necesitar repuestos o asesoramiento, dirigirse a:  
Calle 514 N° 2050 (1901) Ringuelet - La Plata - Bs.As.  
Tel: 0800-333-0656  
Información del producto o su uso:  
**postventa@randers.com.ar**  
**www.randers.com.ar**



Para hacer efectiva la garantía RANDERS es imprescindible completar los datos del comercio donde se adquirió el producto, la fecha en que se realizó la venta y la ubicación del local junto con la información personal.

Datos personales

Nombre y Apellido:

Comercio donde adquirió el producto:

Domicilio:

Localidad:

Teléfono:

Fecha de venta: