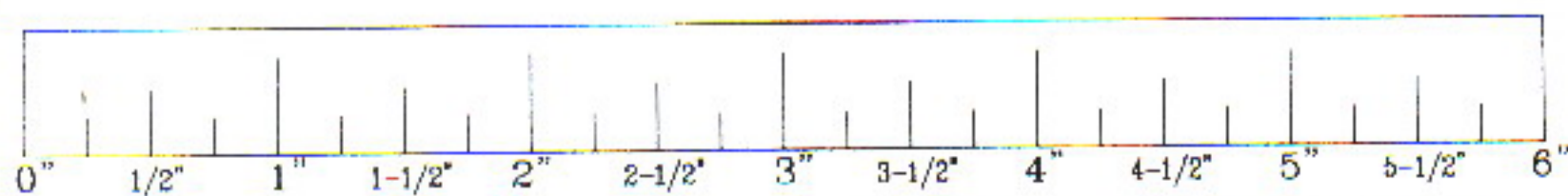


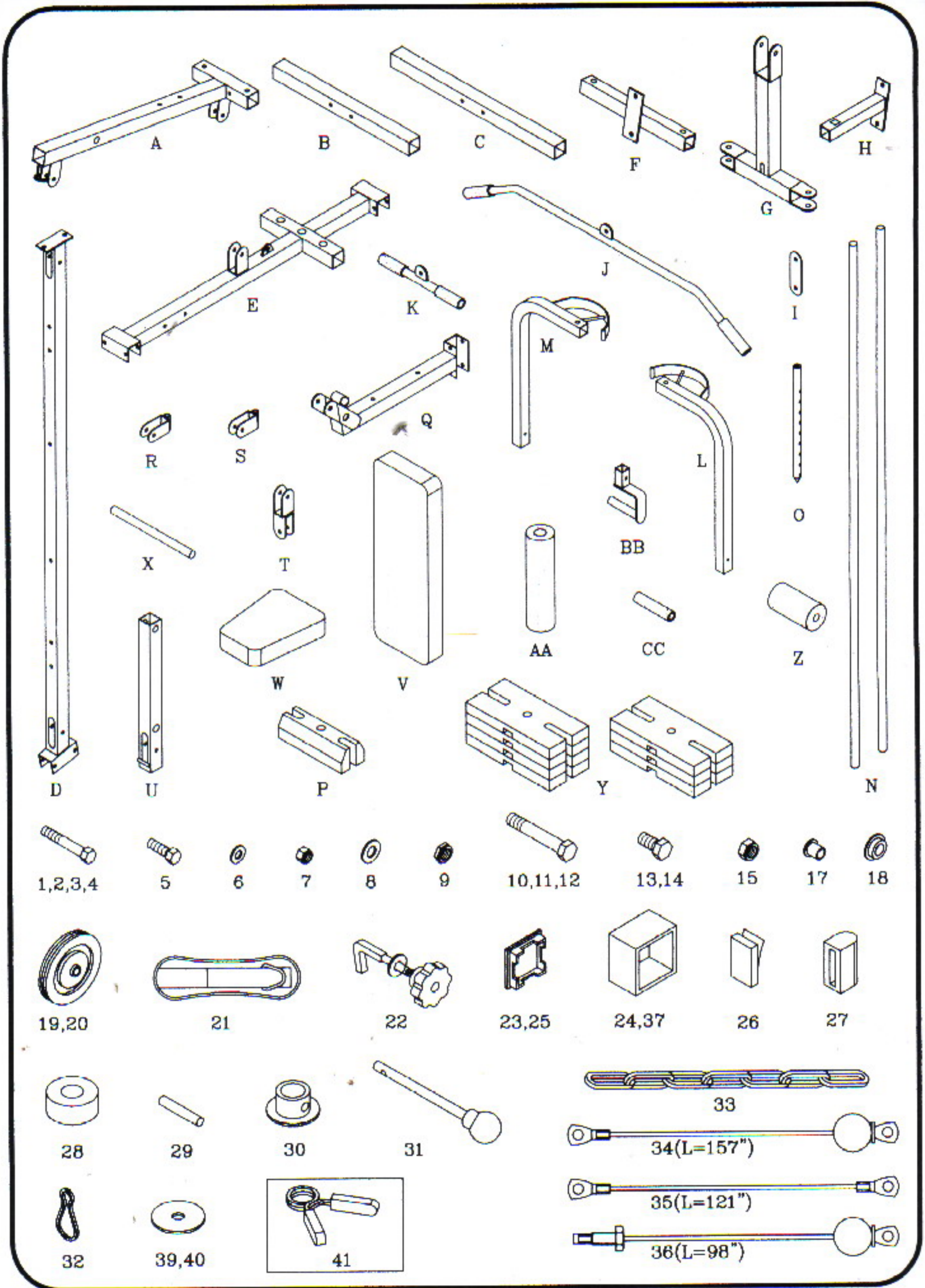
GIMNASIO FAMILIAR LISTA DE PARTES

NO.	Nomber de Partes	cantidad	NO.	Nomber de Partes	cantidad
A	Palanca cruzada arriba	1	P	Plato de arriba	1
B	Base estabilizador trasero	1	Q	Apoyo de asiento	1
C	Base estabilizador de frente	1	R	Horquilla de polea derecha	1
D	Panlanca vertical	1	S	Horquilla de polea izquierda	1
E	Base principal	1	T	Bloque de poled flotante	1
F	Palanca coordenada de poled	1	U	Extension de pie	1
G	Barra de presión	1	V	Almohada de espalda	1
H	Barra de resistencia	1	W	Asiento	1
I	Bloque de polea	2	X	Sosten de almohadilla	2
J	Barra lateral	1	Y	Plato de peso (10 lb, 12.5 lb)	7~11
K	Barra de riso	1	Z	Almohacilla de esponja para barra de extension de pie	4
L	Brazo de cubierta pectoral izquierdo	1	AA	Almohadills de cubierta pectorales	2
M	Brazo de cubierta pectoral derecho	1	BB	Manija de presión	2
N	Barra de guia	2	CC	Agarre de esponja	2
O	Pinza de guia	1			

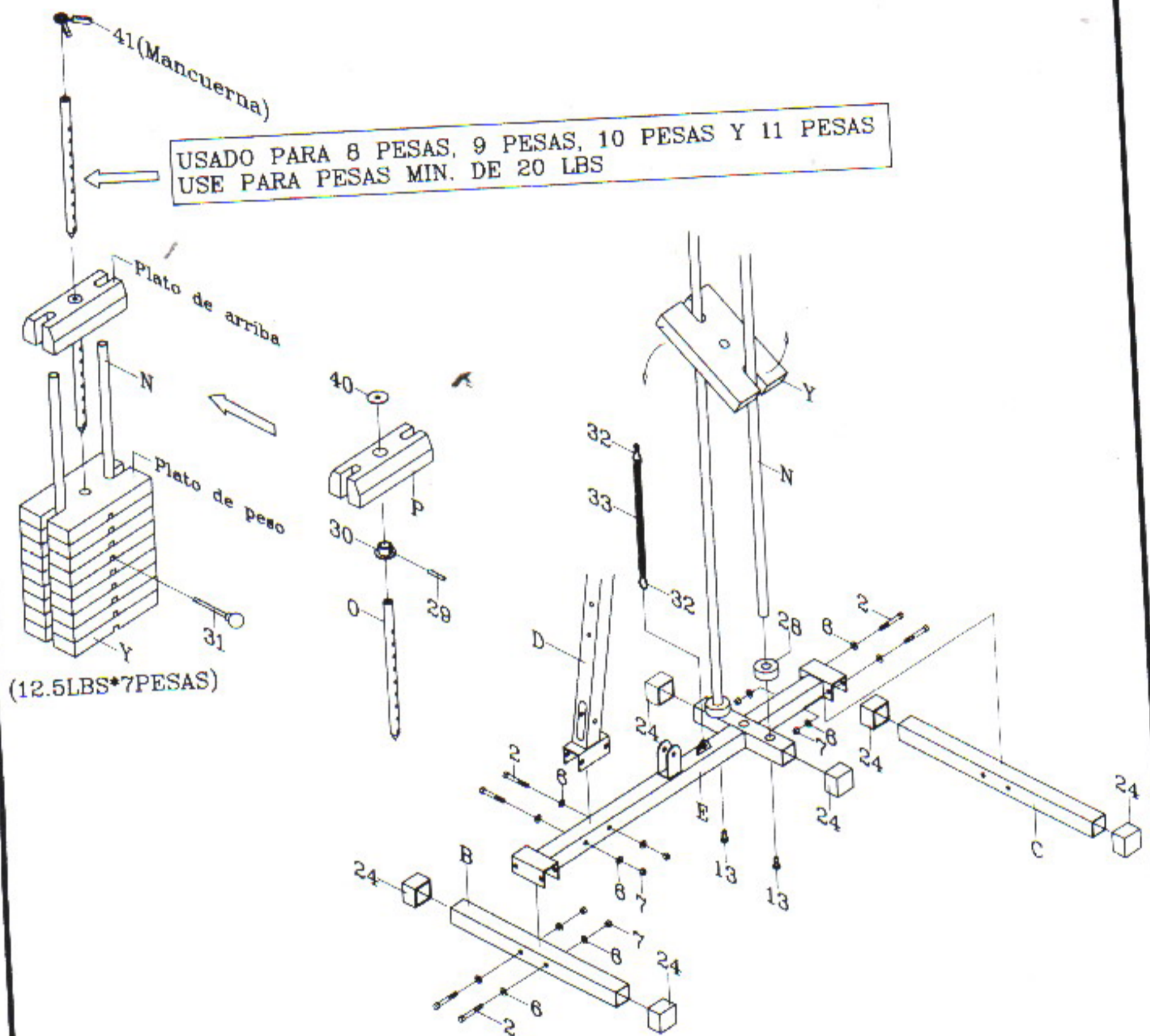
JUEGO DE HARDWARE

NO.	Nomber de Partes	cantidad	NO.	Nomber de Partes	cantidad
1	3/8"-16UNCx3" perno Hex	2	22	Palanca de traba	1
2	3/8"-16UNCx2-3/4" perno Hex	10	23	38mm Tuercas de insercion pl sticas cuadradas	4
3	3/8"-16UNCx2-1/2" perno Hex	7	24	50mm Tuercas finales de goma cuadradas	6
4	3/8"-16UNCx2" perno Hex	11	25	50mm Tuercas de insercion*pl sticas cuadradas	6
5	3/8"-16UNCx1" perno Hex	2	26	Buffer de PVC	1
6	3/8" arandela	54	27	Buffer de goma	2
7	3/8"-16UNC tuercas	28	28	Fondo de apilado de peso de plato de goma	2
8	1/2" arandela	14	29	Perno hex	1
9	1/2"-13UNC tuercas	4	30	Arandela	1
10	1/2"-13UNCx4-1/2" perno Hex	2	31	Pinza de seleccion de peso	1
11	1/2"-13UNCx3" perno Hex	2	32	Ganchos de toma	4
12	1/2"-13UNCx2-1/2" perno Hex	2	33	Cadena	1
13	1/2"-13UNCx1"x(4) perno Hex	2	34	L=157" Cable	1
14	1/2"-13UNCx1" perno Hex	2	35	L=121" Cable	1
15	1/2"-13UNC tuercas	2	36	L=98" Cable	1
17	ø18xø12.7xø10 Buje metal	6	37	38mm Tuercas finales de goma cuadradas	1
18	ø28xø12.8 Buje metal	8	39	3/8" arandela(ø38Xø10.5X3t)	2
19	ø90xø9.6x30 Polea	9	40	Plato de arriba arandela	1
20	ø90xø9.6x24 Poled	3	*41	Mancuerna	1
21	Abrazadera	1			



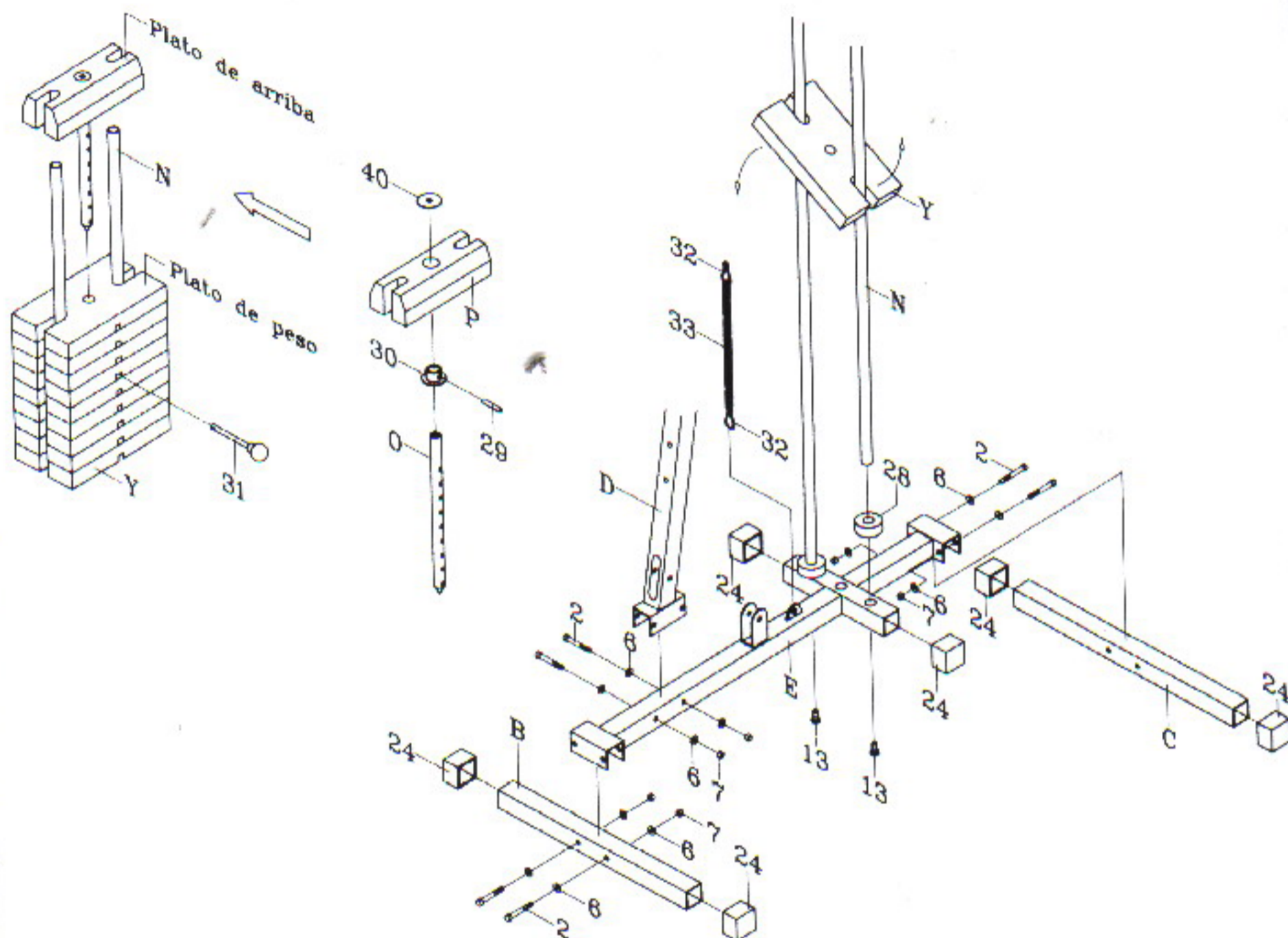


INSTRUCCIONES DE MONTAJE (ARG-1205D)



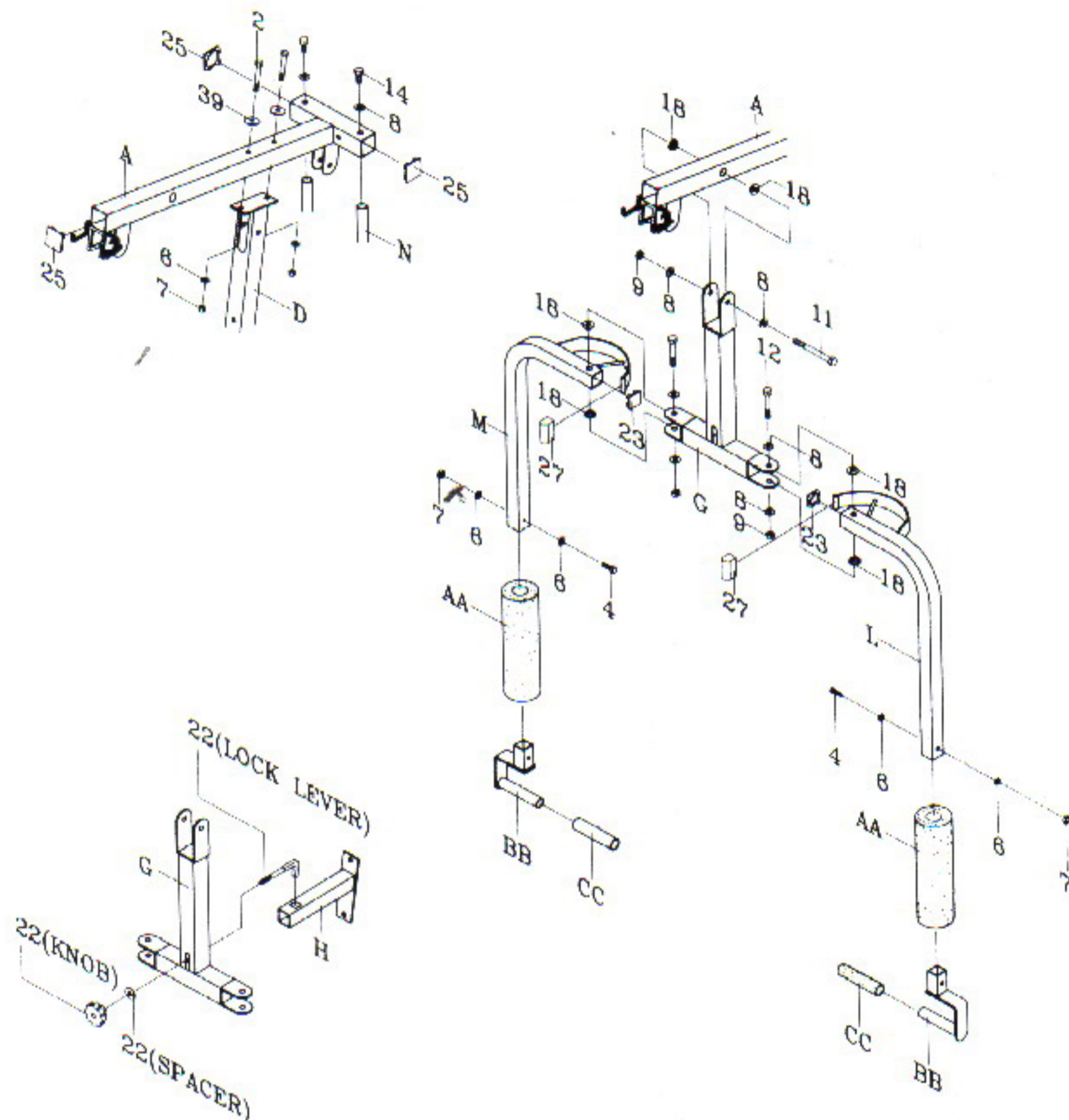
1. ADJUNTE LAS BASES ESTABILIZADORAS DE FRENTE (B,C) Y DE DORSO A LA BASE PRINCIPAL (E), ADJUNTE LA PALANCA VERTICAL (D) A LA BASE PRINCIPAL (E).
2. ADJUNTE LAS TUERCAS FINALES DE GOMA (24) A CADA LADO DE LA BASE MONTADA.
3. ADJUNTE LAS BARRAS DE GUIA (N) A TRAVES DEL FONDO DE APILADO DE PESA (28) A LA BASE T COMO MOSTRADO, DESLICE CADA PLATO DE PESO (Y) A LAS BARRAS DE GUIA Y ADHIERE LAS CALGOMANIAS A LOS PESOS. (NOTE: HOYO PARA PINZA DE SELECTOR EN LOS PLATOS DEBEN SER ARRIBA ABAJO.)
4. ADJUNTE LA PINZA DE GUÑA (O) AL PLATO DE ARRIBA (P) DESPUES A LAS BARRAS DE GUIA (N), Y AL APILADO DE PESAS.
5. INSERTE EL PERNO HEX (29) AL PLATO DE ARRIBA (P) Y LA PINZA DE GUIA (O). USE LA LLAVE ALLEN (30) PARA TORNILLAR LOS PERNOS HEX FIRMEAMENTE.

INSTRUCCIONES DE MONTAJE (ARG-4505HD)



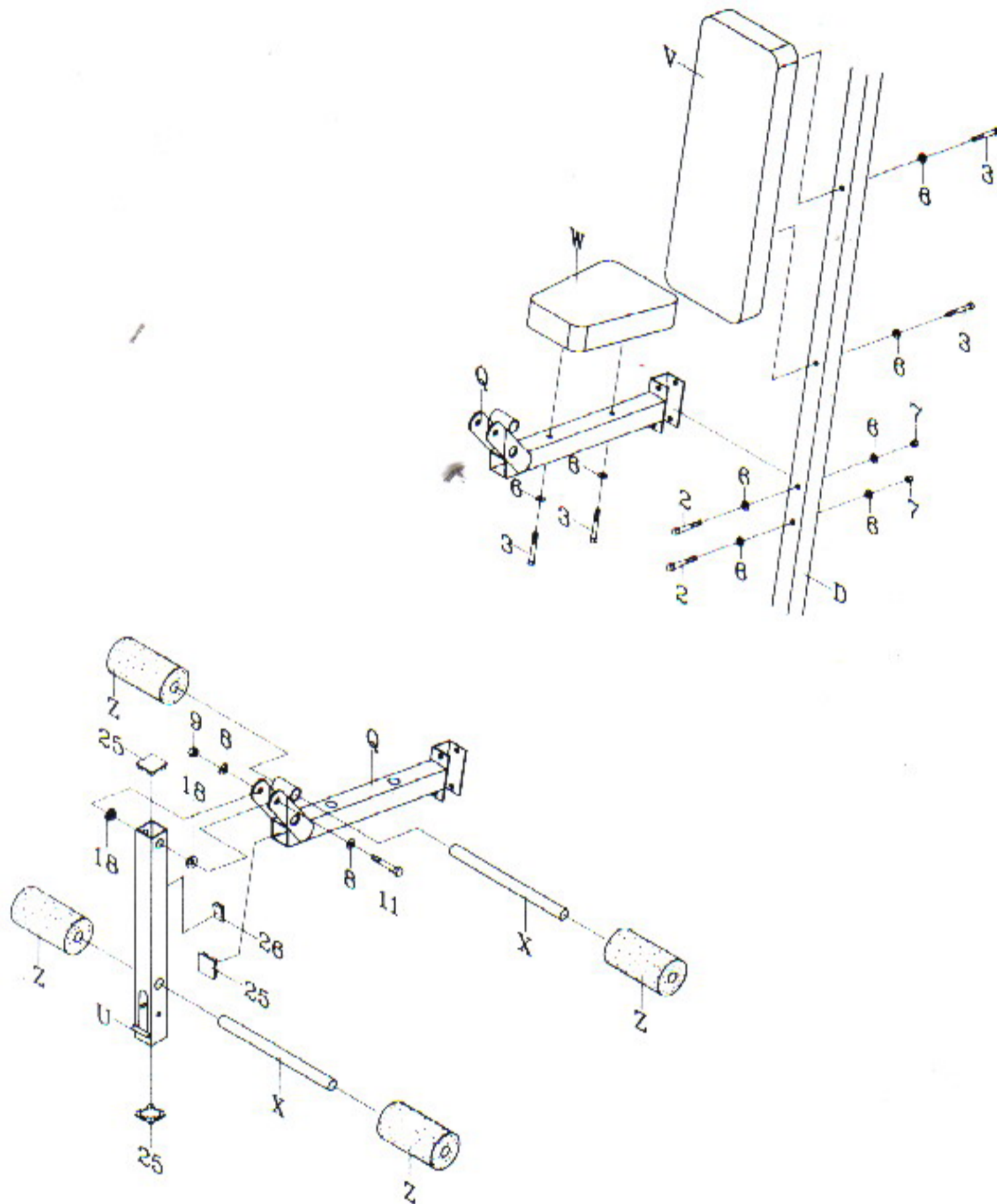
1. ADJUNTE LAS BASES ESTABILIZADORAS DE FRENTE (B,C) Y DE DORSO A LA BASE PRINCIPAL (E), ADJUNTE LA PALANCA VERTICAL (D) A LA BASE PRINCIPAL (E).
2. ADJUNTE LAS TUERCAS FINALES DE GOMA (24) A CADA LADO DE LA BASE MONTADA.
3. ADJUNTE LAS BARRAS DE GUIA (N) A TRAVÉS DEL FONDO DE APILADO DE PESA (28) A LA BASE T COMO MOSTRADO, DESLICE CADA PLATO DE PESO (Y) A LAS BARRAS DE GUIA Y ADHIERA LAS CALGOMANIAS A LOS PESOS. (NOTE: HOYO PARA PINZA DE SELECTOR EN LOS PLATOS DEBEN SER ARRIBA ABAJO.)
4. ADJUNTE LA PINZA DE GUÍA (O) AL PLATO DE ARRIBA (P) DESPUÉS A LAS BARRAS DE GUIA (N), Y AL APILADO DE PESAS.
5. INSERTE EL PERNO HEX (29) AL PLATO DE ARRIBA (P) Y LA PINZA DE GUIA (O). USE LA LLAVE ALLEN (30) PARA TORNILLAR LOS PERNOS HEX FIRMEMENTE.

INSTRUCCIONES DE MONTAJE



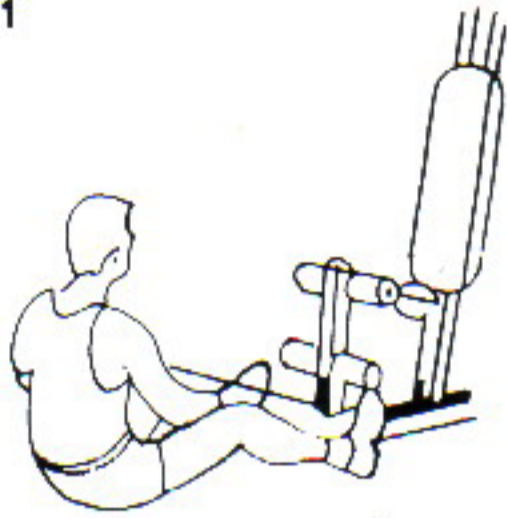
1. FUE EL BUFFER DE GOMA (27) A LA BRAZO DE CUBIERTA PECTORAL (L,M).
2. ADJUNTE LA PALANCA DE ARRIBA (A) A LA PALANCA VERTICAL (D) E INSERTE LAS BARRAS DE GUÑA A LOS HOYOS EN LA PALANCA DE ARRIBA (NO AJUSTE EN ESTA ETAPA).
3. ADJUNTE LAS TUERCAS DE INSERCIÓN PLÁSTICAS CUADRADAS (25) A LOS EXTREMOS DE LA PALANCA DE ARRIBA (A).
4. USE BUJES METALES (18) Y PERNOS HEX (11) Y TUERCAS/ARANDELAS (8,9) ADJUNTE LA BARRA DE PRESIÓN (G) A LA PALANCA CRUZADA DE ARRIBA (A).
5. FUE AMBOS BRAZOS DE CUBIERTA PEC (L,M) AL MONTAJE DE BARRA DE PRESIÓN (L,M) USANDO LOS BUJES METALES (18) Y PERNOS HEX, TUERCAS Y ARANDELAS (12,9,8) *(NOTA: 2BUJES,2ARANDELAS,1PERNO&1TUERCA POR BRAZO) DESLICE LA ALMOHADILLAS DE CUBIERTA PEC (AA) A LOS BRAZOS DE CUBIERTA PEC (L,M).

INSTRUCCIONES DE MONTAJE



1. ADJUNTE EL APOYO DE ASIENTO (Q) A LA PALANCA VERTICAL (D) Y ADJUNTE LA EXTENSIÓN DE PIERNA (U) AL APOYO DE ASIENTO (Q). INSERTE LOS SOSTENEDORES DE ALMOHADILLA (X) Y EMPUJE EN LAS ALMOHADILLAS DE ESPONJA (Z).
2. FIJE EL BUFFER DE PVC (26) A LA EXTENSIÓN DE PIERNA (U) Y ADJUNTE LA TUERCA DE INSERCIÓN DE PLASTICO CUADRADAS (25) A LOS EXTREMOS DE ARRIBA Y ADAJO DE LA EXTENSIÓN DE PIERNA (U).
3. ADJUNTE EL ALMOHADÓN DE ESPALDE (V) A LA PALANCA VERTICAL (D) Y ASIENTO (W) AL APOYO DE ASIENTO (Q).

1



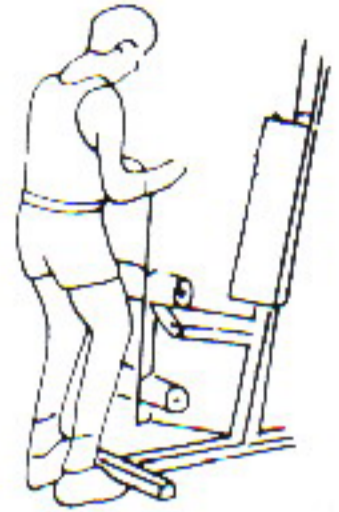
REMO DE POLEA BAJO

2



ALZA DE RODILL

3



RULOS DE BICEPS

4



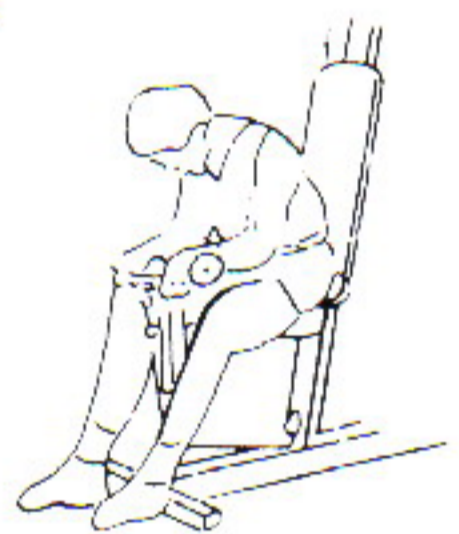
RULOS DE PASTOR

5



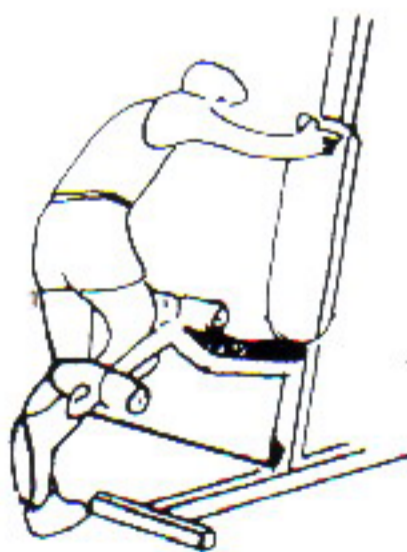
**RULOS DE PASTOR-
AGARRY DE REVERSO**

6



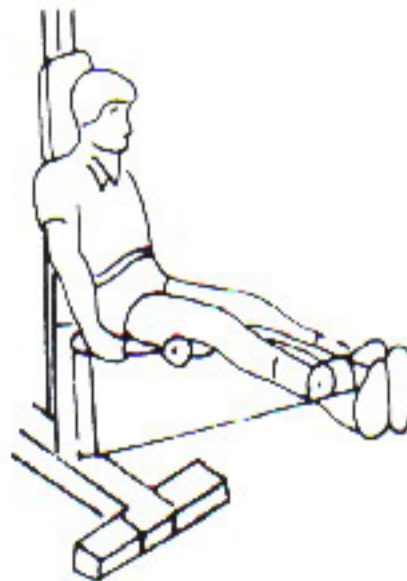
RULOS DE MUÑECA

7



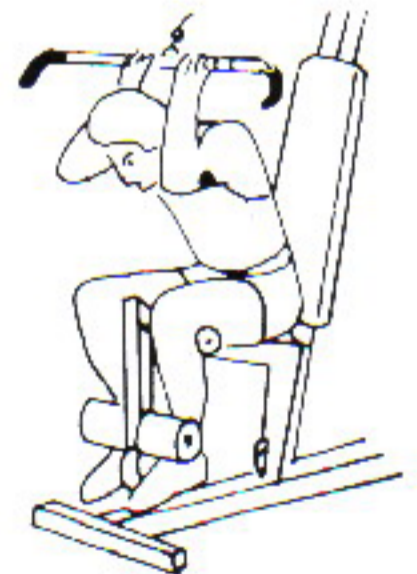
RULOS DE PIERNA

8



EXTENSIONES DE PIERNA

9



CRUNJIENTES

10



**EXTENSIONES DE
BRAZO RECTAS**

11



TIRÓN DELANTEROLAT

12



MARIPOSA(PEC-DC-FLYES)

13



**PRESIÓN DE
BANCO VERTICAL**

14



PATEADA DE ATRAS

15



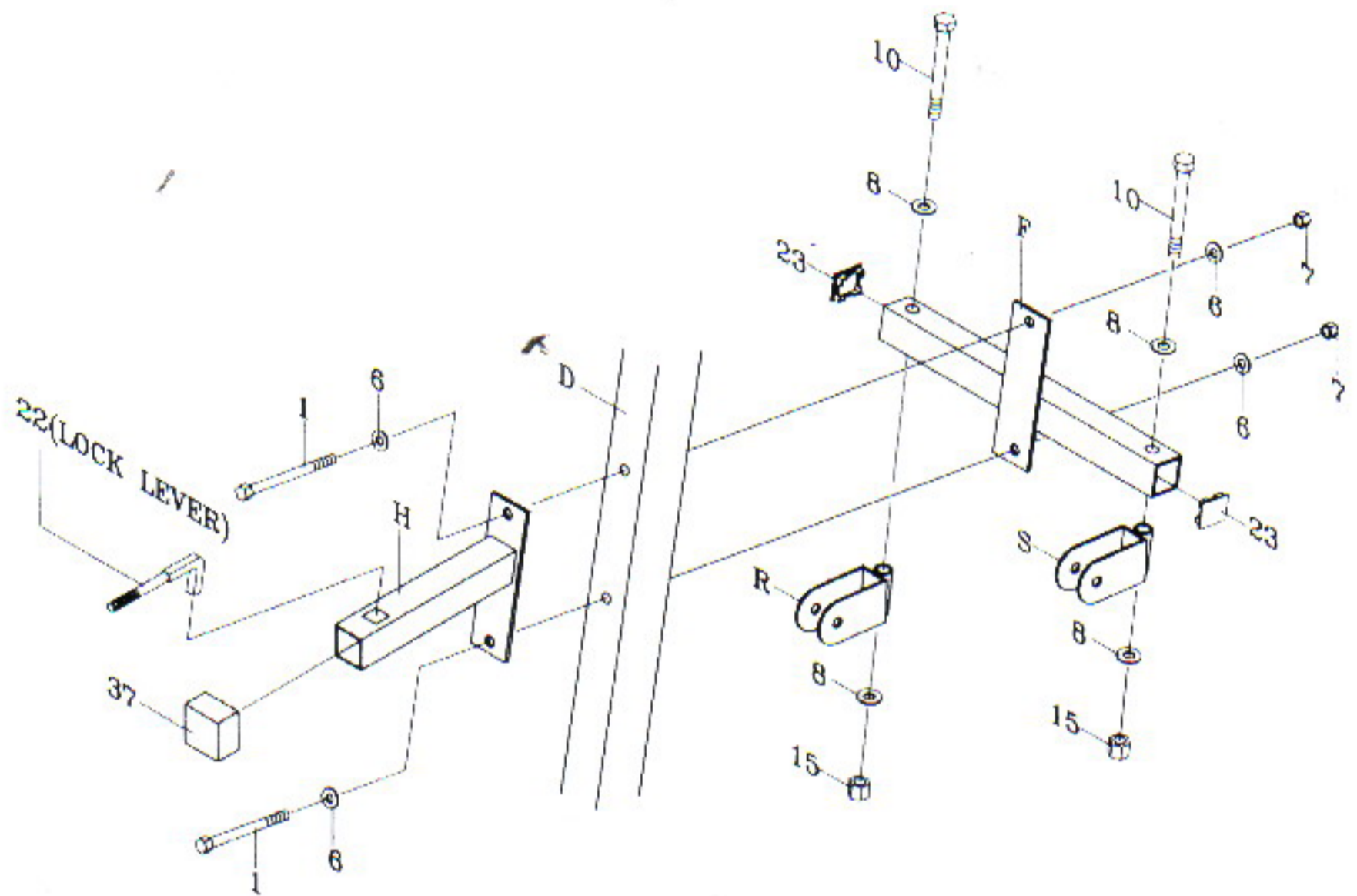
PATEADA LATERAL

ADVERTENCIAS

Antes de someterse a cualquier programa de ejercicio que requiere un aumento grande de actividad física, consulte con una autoridad médica competente es altamente recomendado. Es más, cualquiera que tenga un impedimento físico, enfermos de una enfermedad prolongada, o tiene factores riesgosos como obesidad, hipertensión, problemas cardio-circulatorios, etc., debe consultar a una autoridad médica competente antes de someterse a cualquier ejercicio o comprometerse en un programa continuo de ejercicios.

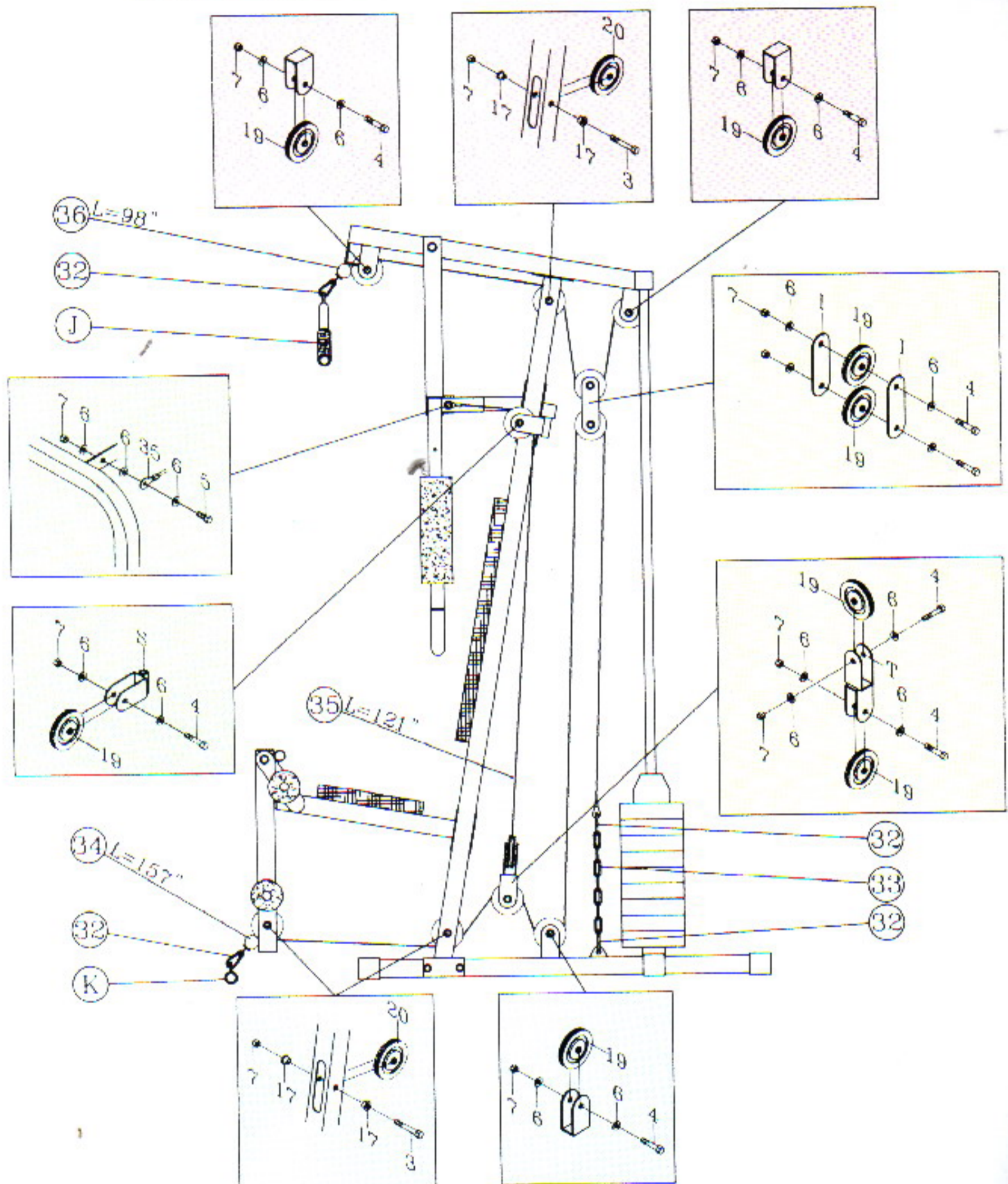
- Favor leer las instrucciones atentamente antes de empezar el montaje.
- Asegure de que todas las partes est n firmente apretadas. Falla en hacerlo resultaría en falla mec nica o daño físico personal.
- Recomendamos dos personas para el montaje apropiado de HOME GYM.

INSTRUCCIONES DE MONTAJE



1. ADJUNTE LA BARRA DE RESISTENCIA (H) AL FRENTE DE LAS PALANCA COORDINADAS DE POLEA (F) AL DORSO DE LA PALANCA VERTICAL (D) USANDO LOS PERNOS (1), LAS ARANDELAS (6), Y LAS TUERCAS (7).
2. ADJUNTE LA HORQUILLA DE POLEA DE DERECHA (R) Y HORQUILLA DE POLEA DE IZQUIERDA (S) A LA PALANCA COORDINADA DE POLEA (F) USANDO LOS PERNOS (10), LAS ARANDELAS (8) Y LAS TUERCAS (15).
3. ADJUNTE LA TUERCA FINAL DE GOMA CUADRADA (37) AL FINAL DE LA BARRA DE RESISTENCIA (H).

INSTRUCCIONES DE MONTAJE



1. ROSQUE LOS TRES CABLES A TRAVES DEL GYM, MONTE Y ADJUNTE LAS RUEDAS COMO MOSTRADO EN CADA VISTA ESQUEMATICA. (*NOTA: CABLES Y RUEDAS DE POLEA DEBEN SER ROSCADOS Y MONTADOS AL MISMO TIEMPO.)
2. POSICIONES DE CABLES SON: (34) DE LA EXTENSION DE PIERNA AL MARCO CON CADENA (33). AJUSTADOR DE TENSION (35) DE BRAZO DE CUBIERTA PEC IZQUIERDO (L) AL BRAZO DE CUBIERTA PEC DERECHO (M). (36) DE LA BARRA LAT (J) A LA SECCION DESLIZADORA DE APILADO DE PESO ARRIBA (P).
3. LA CADENA (33) Y DOS GANCHOS DE TOMA (32) SON USADOS PARA AJUSTAR FLOJEDAD DE CABLES.
4. APRIETE TODAS LAS TUERCAS Y PERNOS.

La **Garantía RANDERS** cubre todo defecto o falla que pudiera producirse en el producto como consecuencia de partes estructurales que demuestren haber resultado defectuosas durante los primeros **6 (seis) meses a partir de la fecha de compra**.

Quedan excluidos de la Garantía daños provocados por accidentes, golpes o uso indebido del producto (abuso de la función o de la resistencia técnica indicada).

Se asegura la reparación del mismo en un plazo que no puede exceder los **60 (sesenta) días a partir de la fecha** de la solicitud de la reparación, ampliable por razones de fuerza mayor.



BENEFICIOS

- Nuestros centros de servicio autorizado le validarán la garantía de 6 (seis) meses al presentar el recibo que prueba su compra en un vendedor autorizado.
- Por favor, guarde ese recibo como prueba de su compra. Deberá presentarlo para obtener el servicio incluido en nuestra garantía de **6 (seis) meses**.



LA GARANTÍA DE 6 (MESES) NO INCLUYE

- Deterioro resultado del desgaste normal, accidental o por negligencia.
Por favor, lea el manual de instrucciones para el mantenimiento de su equipo **RANDERS**.
- Equipos **RANDERS** comprados a vendedores no autorizados por **ARGENTRADE**.
- Reparaciones realizadas por un tercero no autorizado.
Si necesita realizar cualquier tipo de reparación, por favor, póngase en contacto con un agente del servicio técnico autorizado a través de **Tel:0800-333-0656** o por mail a **postventa@randers.com.ar**



- **Para hacer efectiva dicha garantía es absolutamente imprescindible exhibir la factura de compra del producto.**
- **RANDERS** se reserva el derecho de determinar si está en conformidad con los términos y las condiciones de la garantía de 6 meses. La misma se aplica y tiene validez solamente en el país de compra.



- En caso de necesitar repuestos o asesoramiento, dirigirse a:
Calle 514 N° 2050 (1901) Ringuelet - La Plata - Bs.As.
Tel: 0800-333-0656
Información del producto o su uso:
postventa@randers.com.ar
www.randers.com.ar



Para hacer efectiva la garantía RANDERS es imprescindible completar los datos del comercio donde se adquirió el producto, la fecha en que se realizó la venta y la ubicación del local junto con la información personal.

Datos personales

Nombre y Apellido:

Comercio donde adquirió el producto:

Domicilio:

Localidad:

Teléfono:

Fecha de venta: