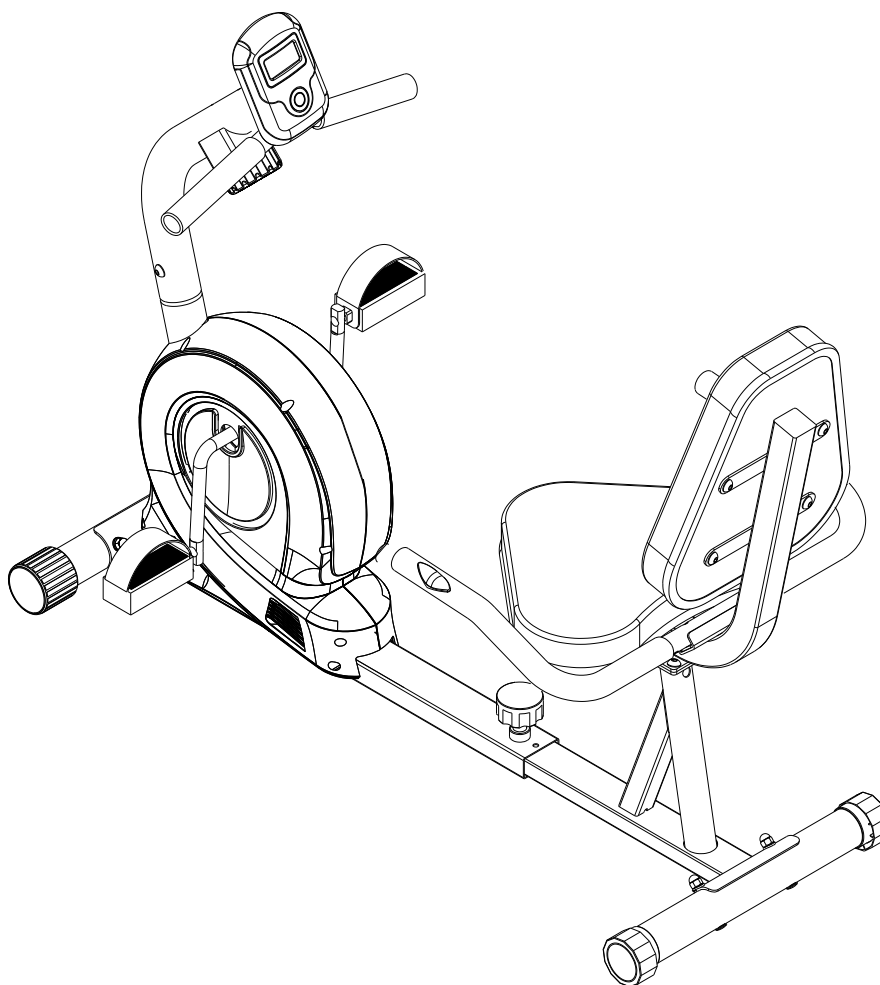


BICICLETA HORIZONTAL ARG-2535

RANDERS®



MANUAL DE INSTRUCCIONES

INFORMACION IMPORTANTE DE SEGURIDAD	2
LISTADO DE PARTES	3-4
INSTRUCCIONES DE ARMADO	5-6
ENTRADA EN CALOR Y EJERCICIOS	7-8
FUNCIONES DEL MONITOR	9-10

Estimado Cliente'

Por favor leer atentamente estas instrucciones antes de utilizar el equipo
Encontrará información importante de seguridad sobre su bicicleta magné

INFORMACION IMPORTANTE DE SEGURIDAD:

Tenga en cuenta la siguiente información antes de ensamblar o utilizar el equipo:

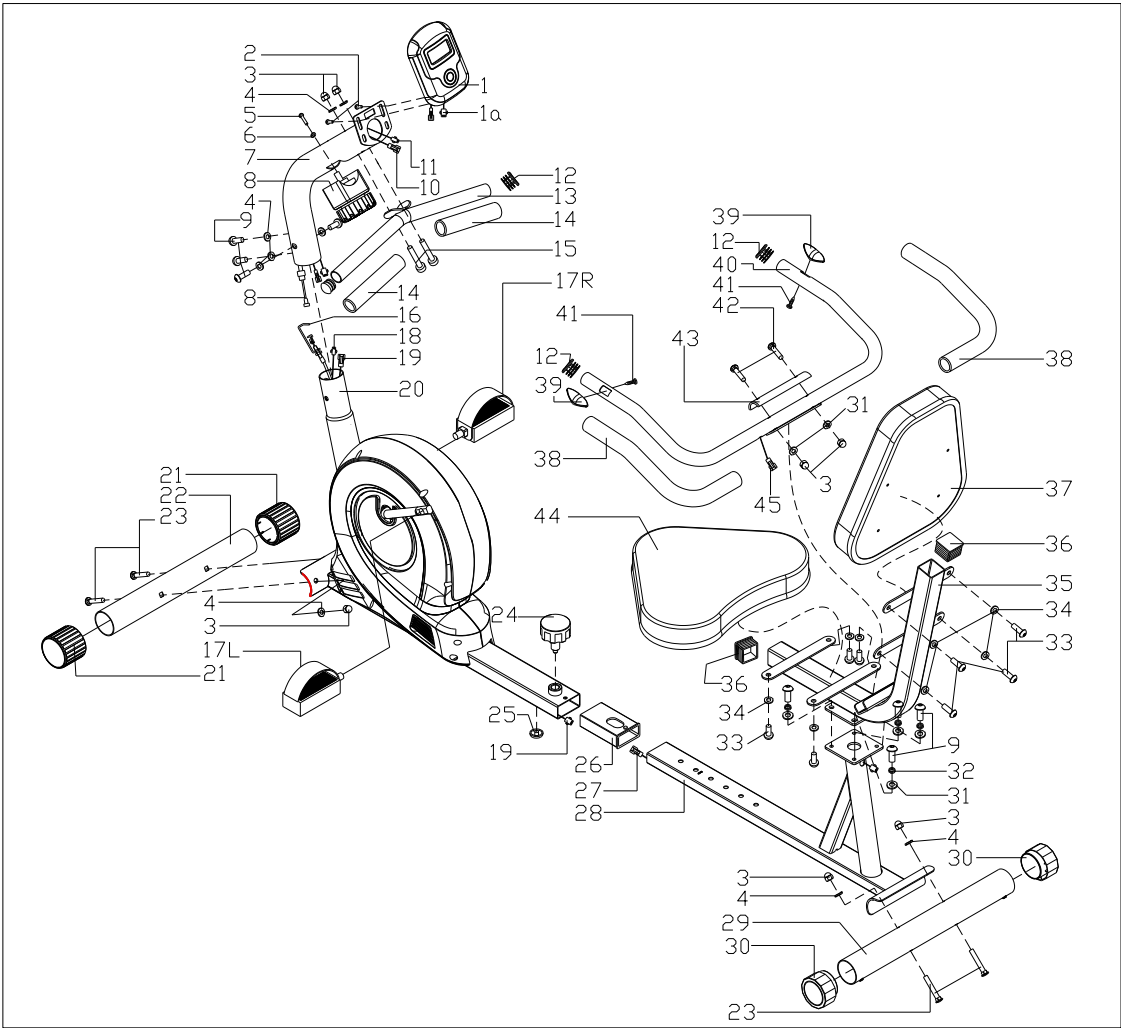
- ★ El peso máximo soportado por este equipo es de 100kg; personas cuyo peso exceda el límite permitido, por favor no utilizar este equipo.
- ★ Busque un lugar de trabajo cómodo, ensamble su bicicleta en un lugar espacioso y con buena iluminación.
- ★ Mantenga a los niños y las mascotas lejos de la bicicleta, nunca deje niños solos en el mismo cuarto donde se ubica el equipo.
- ★ Coloque el equipo sobre una superficie plana y nivelada. No utilizar cerca del agua o al aire libre.
- ★ Utilice siempre ropa apropiada para hacer ejercicios.
- ★ Utilice este equipo solamente para las funciones que se describen en este manual. No utilice ningún otro accesorio no recomendado por el fabricante.
- ★ No deje ningún elemento cortante cerca del equipo.
- ★ Siempre inspeccione su equipo para asegurarse que los pernos, tornillos, tuercas y otras piezas se encuentran en perfecto estado.
- ★ Antes de ejercitarse, realizar siempre calentamiento previo.
- ★ Si experimenta mareos, náusea, dolor de pecho o cualquier otro síntoma anormal, deténgase inmediatamente y consulte a su médico antes de volver a ejercitarse.
- ★ Personas con capacidades diferentes o reducidas, no deben utilizar el equipo sin la presencia de un profesional.
- ★ Nunca utilice el equipo si no funciona correctamente.

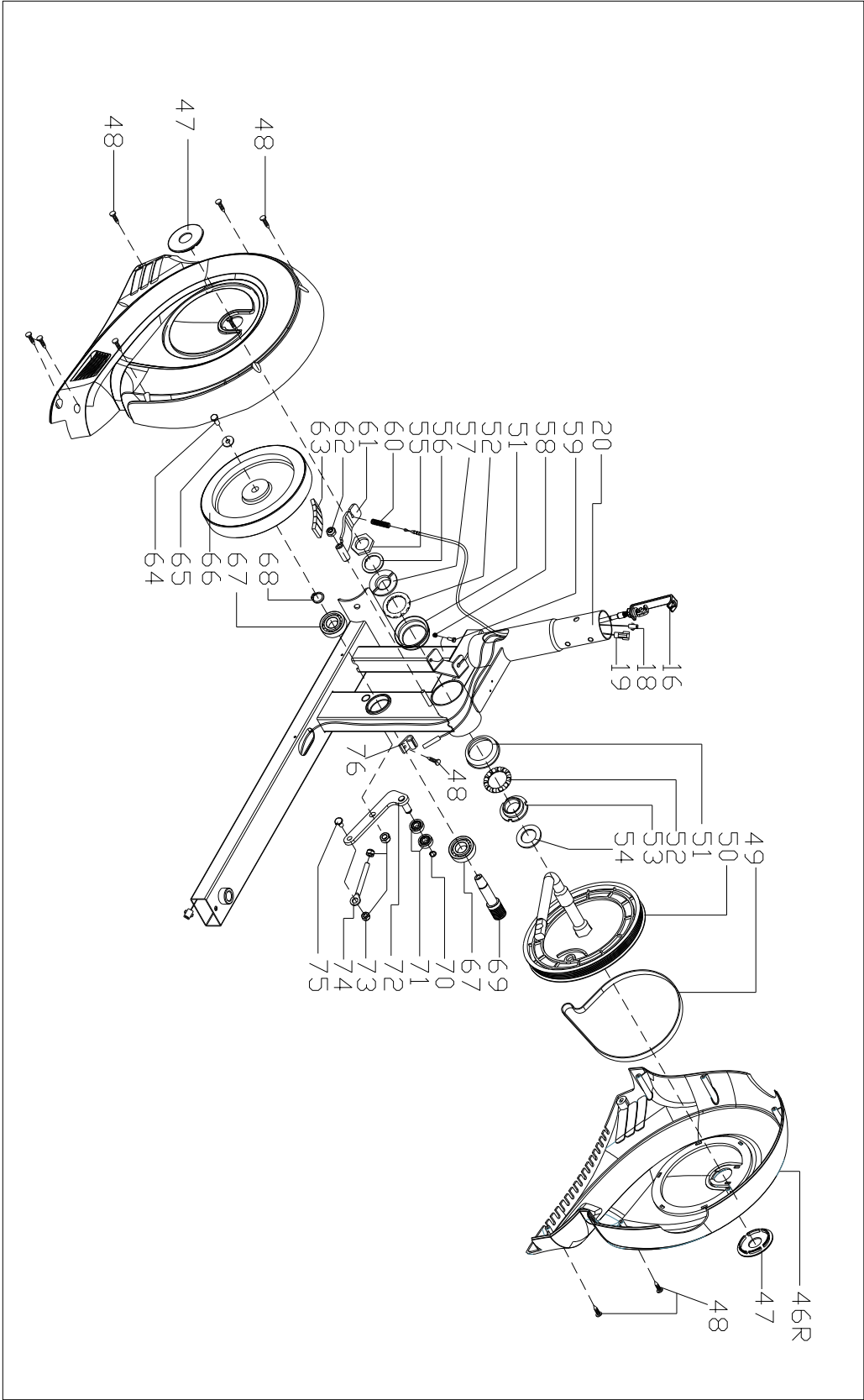
Cuando el equipo no está en uso, colocar la carga del mismo en el índice menor.

PRECAUCION:

ANTES DE COMENZAR ESTE O CUALQUIR TIPO DE EJERCICIO, CONSULTE A SU MEDICO, ESTO ES ESPECIALMENTE IMPORTANTE PARA INDIVIDUOS MAYORES DE 35 AÑOS O PERSONAS CON PROBLEMAS DE SALUD, LEA TODAS LAS INSTRUCCIONES ANTES DE USAR EL EQUIPO.

LISTADO DE PARTES:





- A. Antes de comenzar con el armado, asegurarse de que cuenta con suficiente espacio alrededor del mismo.
- B. Utilizar las herramientas que trae el equipo para ensamblarlo.
- C. Antes de comenzar con el armado, chequee que todas las partes que necesita están disponibles, (En la hoja anterior, encontrará un dibujo con todas la piezas numeradas).

2. Instrucciones de armado:

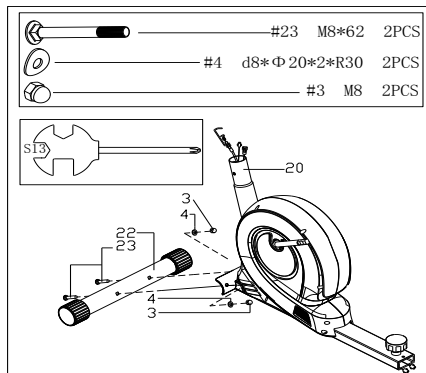


FIG.1: Montar la pata delantera (22) a la estructura principal (20) con tornillos (23), tuercas (3) y arandelas (4).

FIG.2: Primero, instala los pedales derecho e izquierdo (17L/R) en las palanca. Luego, ajusta el pedal izquierdo (17L) girándolo en dirección anti horaria. Al mismo tiempo, ajusta el pedal derecho (17R) en dirección de horaria.

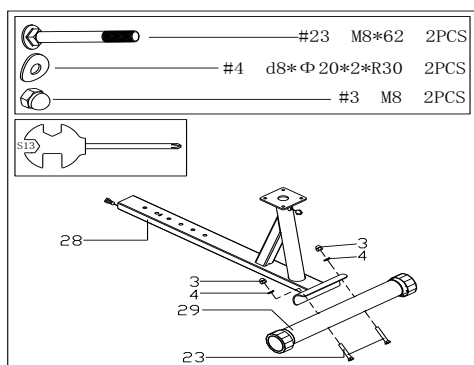
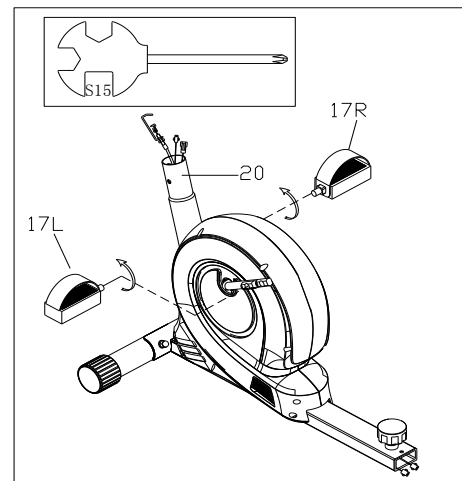


FIG.3

Montar la pata trasera (29) sobre la estructura posterior (28) con tornillos (23), tuercas (3) y arandelas (4).

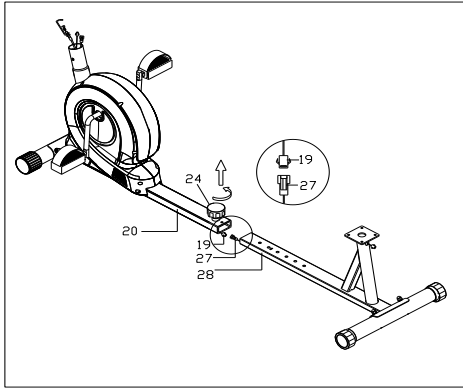


FIG.4:

Conectar cables de sensor 19 & 27, y deslice la estructura posterior (28) dentro de la estructura principal (20), Puede fijar ambas estructuras con la perilla de ajuste (24).

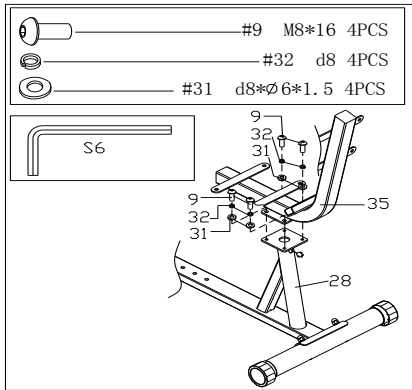


FIG.5:

Montar la estructura del asiento (35) en la estructura posterior (28) con arandelas planas (34) y tornillos (33)

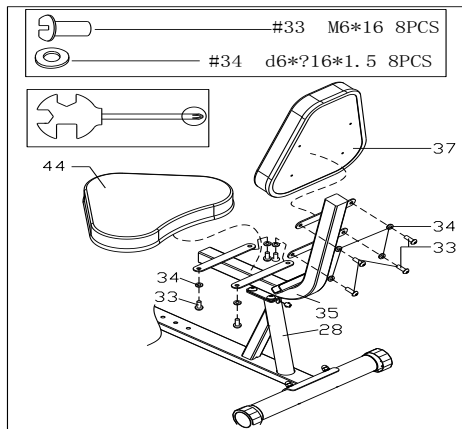


FIG.6:

Monta el respaldo (37) y el asiento (44) en la estructura del asiento (35) con arandelas planas (34), y tornillos (33).

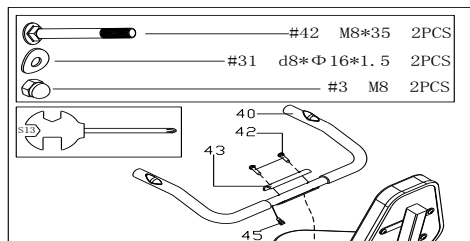


FIG.7:

Conecte el cable de sensor (27) con el sensor de pulso (45). Luego, fije la planchuela de ajuste(43) y el manubrio (40) a la estructura del asiento (35) con tornillos (42), arandela plana (31) y tuercas (3).

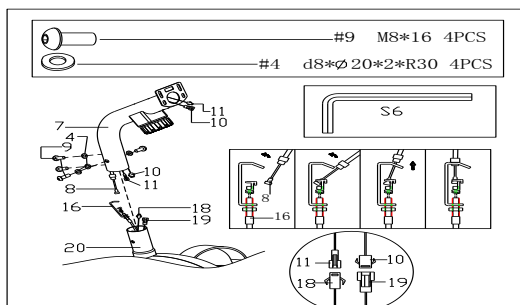


FIG.8:

Conecte los cables de pulso 10&19 y los de tensión 8&16 como muestra la FIG.7, e instale el Soporte de la consola (7) a la estructura principal (20) con arandelas (4) y tornillos (9).

FIG.9:

Fije el manillar (13) en el Soporte de la consola (7) con tornillos (15), arandela plana (4) y tuercas (3).

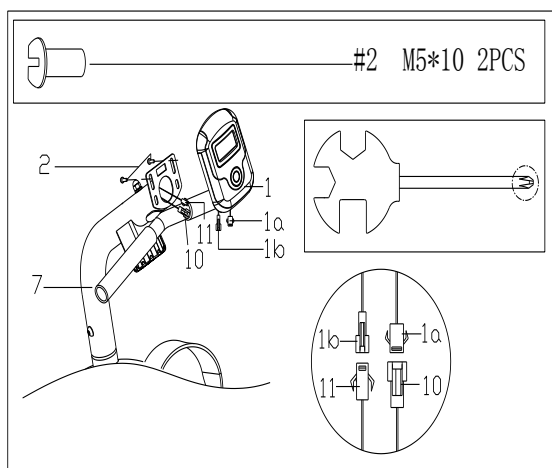
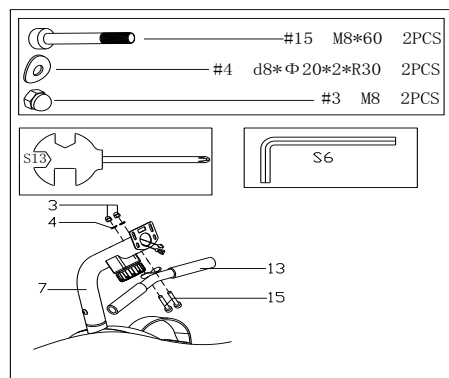


FIG.10:

Fija la consola (1) en el Soporte (7) con tuercas (2).

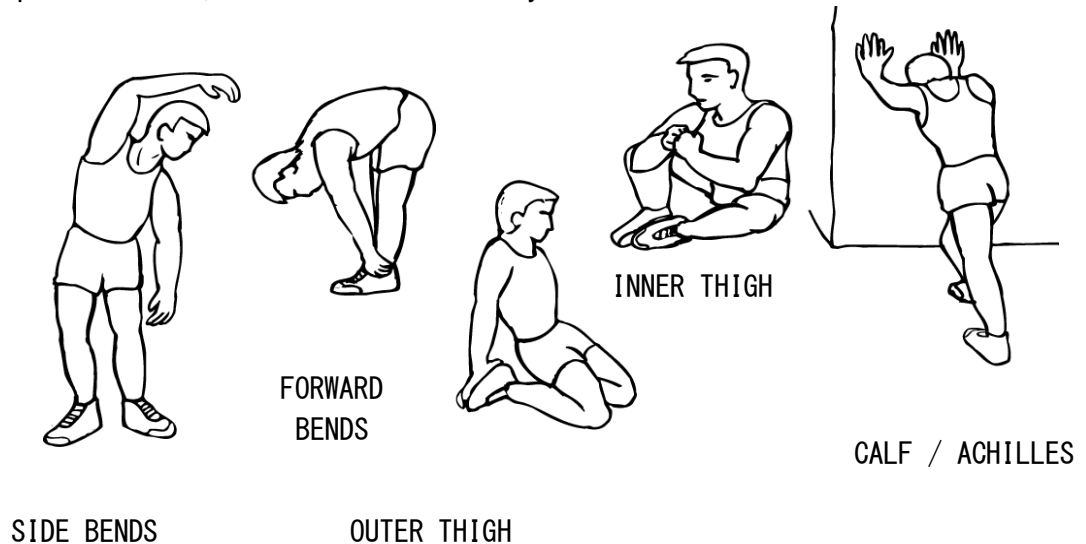
Entrada en calor y Ejercicios

Utilizando su bicicleta magnética usted podrá obtener varios beneficios como, mejorar su estado físico, tonificar sus músculos y en conjunto con una dieta

alimenticia, ayuda a perder peso.

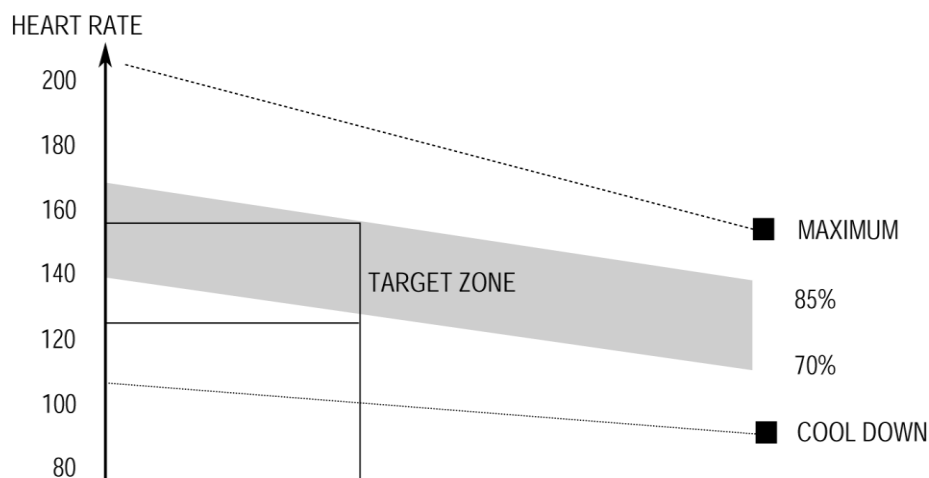
1. Entrada en calor

Esta etapa ayuda a que la sangre fluya por el cuerpo y los músculos funcionen correctamente. Ayuda a prevenir calambres y lesiones musculares. Es recomendable realizar ejercicios de estiramiento como se muestran a continuación. Cada ejercicio debe mantenerse durante 30 segundos. Haga movimientos lentos y estire de a poco. Si duele, frene automáticamente y consulte a su médico.



2. Etapa de Ejercicio intensivo

Esta es la etapa donde comienza el esfuerzo, luego de ejercitarse regularmente usted notará que sus músculos se ponen más fuertes. Es importante mantener un ritmo constante en el tiempo y hacer que su pulso cardíaco se ubique dentro de la "Target Zone" que se muestra en el siguiente gráfico.



Esta etapa debería durar 12 minutos aproximadamente.

3. Estapa de Ejercicio liviano

Esta estapa es dejar que su sistema cardiovascular y sus músculos se relajen un poco. Durante 5 minutos reduzca la intensidad del ejercicio. Debe repetir los ejercicios de estiramiento.

A medida que se está más en forma, puede ir aumentando el nivel de ejercicio. Se recomienda ejercitarse tres veces a la semana.

Tonificación muscular

Para aumentar la tonificación muscular, deberá aumentar el nivel de ejercicio. Esto hará que sus músculos se tensionen y quizás no pueda entrenarse el tiempo que desee. Si al mismo tiempo desea mejorar su esta físico, debe modificar la forma de entrenar. Realizando trabajo liviano durante unos minutos y aumentar el nivel de carga sobre el final. Puede que tenga que disminuir la velocidad del ejercicio para mantener su ritmo cardíaco dentro de la "Target Zone".

Pérdida de peso

Los importante aquí es hacer un ejercicio duro, mientras más esfuerzo más calorías se queman. La continuidad de los ejercicios ayudan.

Uso

La perilla de control de tensión permite alterar la resistencia sobre los pedales, lo que hace que una haga mayor o menor fuerza.

FUNCIONES DE LA CONSOLA

Especificaciones:

TIEMPO (TMR)-----	00:00~99:598MIN
VELOCIDAD (SPD) -----	0.0~99.9KM/H(ML/H)
DISTANCIA (DIST)-----	0.00~999.9KM(ML)
PULSO -----	60~220BPM
CALORIAS (CAL)-----	0.00~9999KCAL
ODOMETRO (Si Tiene) -----	0~9999KM OR ML

Tecla:

MODE: Esta tecla permite seleccionar la función que desea visualizar.

PAUSE: Presione para iniciar o detener la función que está visualizando. *(Si Tiene)

SET: Permite elegir un valor objetivo de Tiempo, Distancia, Calorías.

RESET: Resetea los valores a 0.

Operacion de procedimientos:

1. AUTO ON/OFF

- ◆ El sistema se enciende cuando cuando presiona alguna tecla o comienza un ejercicio.
- ◆ El sistema se apaga cuando deja de recibir señal durante 4 minutos.

2. RESET:

El sistema se puede resetear quitandole las baterías o pulsando la tecla MODE durante 3 segundos.

3. Como preestablecer Tiempo, Distancia, Pulso, Calorías y Odómetro

Presione la tecla MODE hasta que la función que desea configurar aparezca parpadeando.

Presione la tecla MODE hasta que esa función deje de parpadear..

Seleccione el valor que desea ejercitar con la tecla SET.

Cuando comience el ejercicio, el monitor comenzara la cuenta regresiva.

Se escuchará un pitido de 10 segundos cuando la sesión haya finalizado. Puede apagar el mismo pulsando cualquier tecla.

Si no se presetea datos, el reloj contará hacia ascendentemente.

4.FUNCTIONS:

1. **TIME:** El tiempo de ejercicio se mostrará pulsando la tecla MODE hasta que aparezca TMR .
2. **SPEED:** La velocidad del ejercicio se mostrará pulsando la tecla MODE hasta que aparezca SPD.
3. **DISTANCE:** La distancia del ejercicio se mostrará pulsando la tecla MODE hasta que aparezca DST.
4. **ODOMETER:** Pulse la tecla MODE hasta que el punter avanza a odómetro. Se mostrará la distancia total acumulada.
5. **CALORIE:** Las calorías quemadas se mostrarán pulsando la tecla MODE hasta que aparezca CAL.
6. **PULSE:** La frecuencia cardiaca actual se muestra en pulsaciones por minuto. Pulsando la teca MODE hasta que aparezca PULSE. Coloque las palmas de las

manos sobre los sensores ubicados en el manillar durante 30 segundos para una lectura más precisa.

SCAN: Se mostrarán todas las funciones de manera seguida.

NOTA:

1. Si no hay señal durante 4-5 minutos, la consola se apagará automáticamente.
2. Ante cualquier señal que reciba la consola, la misma se encenderá automáticamente.
3. Si la visualización no es la apropiada, reemplace las baterías.

Las especificaciones de este producto pueden variar a las aquí descritas sin previo aviso.

La **Garantía RANDERS** cubre todo defecto o falla que pudiera producirse en el producto como consecuencia de partes estructurales que demuestren haber resultado defectuosas durante los primeros **6 (seis) meses a partir de la fecha de compra**.

Quedan excluidos de la Garantía daños provocados por accidentes, golpes o uso indebido del producto (abuso de la función o de la resistencia técnica indicada).

Se asegura la reparación del mismo en un plazo que no puede exceder los **60 (sesenta) días a partir de la fecha** de la solicitud de la reparación, ampliable por razones de fuerza mayor.



BENEFICIOS

- Nuestros centros de servicio autorizado le validarán la garantía de 6 (seis) meses al presentar el recibo que prueba su compra en un vendedor autorizado.
- Por favor, guarde ese recibo como prueba de su compra. Deberá presentarlo para obtener el servicio incluido en nuestra garantía de **6 (seis) meses**.



LA GARANTÍA DE 6 (MESES) NO INCLUYE

- Deterioro resultado del desgaste normal, accidental o por negligencia.
Por favor, lea el manual de instrucciones para el mantenimiento de su equipo **RANDERS**.
- Equipos **RANDERS** comprados a vendedores no autorizados por **ARGENTRADE**.
- Reparaciones realizadas por un tercero no autorizado.
Si necesita realizar cualquier tipo de reparación, por favor, póngase en contacto con un agente del servicio técnico autorizado a través de **Tel:0800-333-0656** o por mail a **postventa@randers.com.ar**



- **Para hacer efectiva dicha garantía es absolutamente imprescindible exhibir la factura de compra del producto.**
- **RANDERS** se reserva el derecho de determinar si está en conformidad con los términos y las condiciones de la garantía de 6 meses. La misma se aplica y tiene validez solamente en el país de compra.



- En caso de necesitar repuestos o asesoramiento, dirigirse a:
Calle 514 N° 2050 (1901) Ringuelet - La Plata - Bs.As.
Tel: 0800-333-0656
Información del producto o su uso:
postventa@randers.com.ar
www.randers.com.ar



Para hacer efectiva la garantía RANDERS es imprescindible completar los datos del comercio donde se adquirió el producto, la fecha en que se realizó la venta y la ubicación del local junto con la información personal.

Datos personales

Nombre y Apellido:

Comercio donde adquirió el producto:

Domicilio:

Localidad:

Teléfono:

Fecha de venta: