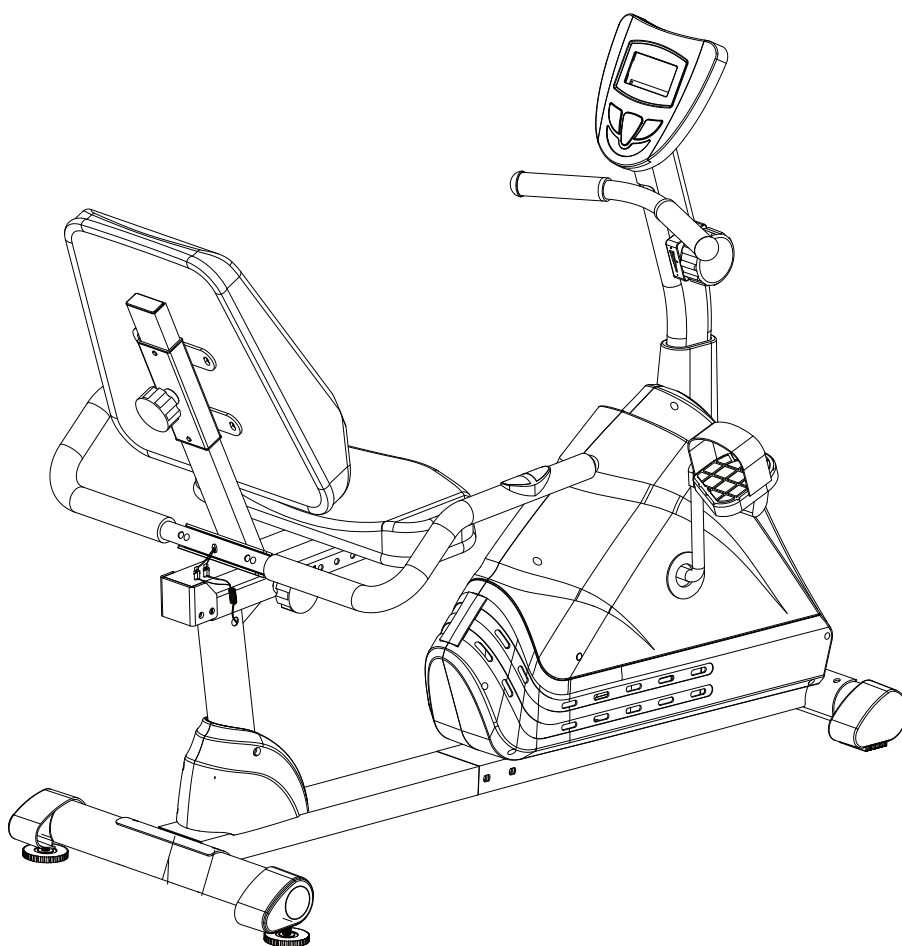


ARG-6390



MANUAL DE USUARIO

IMPORTANTE: Lea atentamente las instrucciones antes de utilizar el producto. Guarde este manual de usuario para futura referencia.
Las especificaciones del producto pueden variar a la foto y están sujetas a cambio sin previo aviso.

ÍNDICE

INSTRUCCIONES DE SEGURIDAD -----	2
AJUSTES -----	3
FUNCIONES DE LA COMPUTADORA -----	3
LISTADO DE PARTES -----	6
PAQUETE DE PIEZAS -----	8
HERRAMIENTAS -----	8
VISTA DETALLADA -----	9
INSTRUCCIONES DE ARMADO -----	10
MANTENIMIENTO -----	14
SOLUCIÓN DE PROBLEMAS -----	14
RUTINA DE ENTRADA EN CALOR Y ENFRIAMIENTO -----	15

INSTRUCCIONES DE SEGURIDAD

Las precauciones básicas deben seguirse, incluidas las instrucciones de seguridad, al utilizar este equipo. Lea todas las instrucciones antes de usar el producto.

1. Lea todas las instrucciones del manual y haga ejercicios de precalentamiento antes de utilizar el equipo.
2. Antes de realizar los ejercicios, haga una entrada en calor de la totalidad de su cuerpo con el fin de evitar lesiones musculares. Consulte la página de Rutina de Entrada en Calor y Enfriamiento. Luego del entrenamiento, se sugiere realizar ejercicios de relajación para el enfriamiento.
3. Por favor asegúrese que ninguna pieza esté dañada y que cada una esté correctamente fijada antes del uso del equipo. El equipo de ejercicios debe ser colocado en una superficie lisa durante su uso. Se recomienda el uso de una alfombra o de algún cobertor de otro material.
4. Por favor, utilice vestimenta y zapatos adecuados cuando utilice el equipo. No use prendas que puedan engancharse en alguna parte de la bicicleta. Recuerde ajustar las correas de los pedales.
5. No intente realizar tareas de mantenimiento ni ajustes que no estén contemplados en este manual. Si surge algún problema, deje de usar el equipo y consulte al Servicio Técnico autorizado.
6. No utilice la bicicleta de ejercicios al aire libre
7. Este producto es sólo para uso residencial.
8. El equipo debe ser utilizado por sólo una persona a la vez.
9. Mantenga a niños y a mascotas lejos del equipo de ejercicios durante su uso. El espacio libre mínimo requerido para una operación segura no debe ser menor a dos metros.
10. Si siente dolor de pecho, náuseas, mareos o dificultad para respirar, interrumpa inmediatamente el ejercicio y consulte a su médico antes de continuar.
11. Este producto soporta un peso máximo de 110 kgs.

ADVERTENCIA: Antes de comenzar con cualquier rutina de ejercicios consulte a su médico. Esto es especialmente importante para personas mayores a 35 años o que tengan problemas de salud preexistentes. Lea todas las instrucciones antes de utilizar cualquier equipo de entrenamiento.

PRECAUCIONES: Lea todas las instrucciones antes de utilizar este producto. Guarde este manual de usuario para futura referencia.

AJUSTES

Ajuste de la Perilla de control de la tensión

Para aumentar la carga, gire la perilla de control de la tensión en el sentido de las agujas del reloj.

Para disminuir la carga, gire la perilla de control de la tensión en sentido antihorario.

Ajuste del nivelador ajustable

Gire el nivelador ajustable del estabilizador trasero lo necesario como para nivelar la bicicleta horizontal.

Ajuste del Asiento hacia atrás y hacia adelante

Afloje la perilla triangular de la estructura principal trasera. Gire la perilla a rosca en sentido antihorario hasta que pueda ser retirado. Saque la perilla y luego deslice el poste del asiento hacia arriba o hacia abajo hasta encontrar una posición cómoda. Fije el poste del asiento en el lugar liberando la perilla a rosca y deslice ligeramente el poste del asiento hacia arriba o hacia abajo hasta que la perilla a rosca se bloquee. Para mayor seguridad, ajuste la perilla a rosca en sentido horario.

NOTA: Cuando ajuste la altura del asiento, la profundidad máxima de la marca no puede ser más alta que el borde del asiento.

Ajuste de la Altura del Respaldo

Gire la perilla a rosca en sentido antihorario hasta que pueda ser retirado. Saque la perilla y luego deslice el soporte deslizante posterior hacia arriba o hacia abajo hasta encontrar una posición cómoda. Fije el soporte deslizante posterior en el lugar liberando la perilla a rosca y deslice ligeramente el soporte deslizante posterior hacia arriba o hacia abajo hasta que la perilla a rosca se bloquee en el agujero del soporte del asiento y del respaldo. Para mayor seguridad, ajuste la perilla a rosca en sentido horario.

FUNCIONES DE LA COMPUTADORA

ESPECIFICACIONES:

TIEMPO -----	0:00-99:59 MIN: SEC
VELOCIDAD -----	0.0-999.9 KM/H
DIST (DISTANCIA) -----	0.0-999.9 KM
CAL (CALORIAS) -----	0.0-999.9 KCAL
ODO (ODOMETRO) -----	0.0-999.9 KM
♥ (PULSO) -----	40-240 BEATS/MIN



FUNCIONES DE LOS BOTONES:

MODO: Pulse MODE para seleccionar cualquier función de la computadora.

Presione y mantenga apretado durante 3 segundos, y todos los valores aparecerán en cero, excepto los valores ODO (ODOMETRO).


SET: Pulse SET para preseleccionar los valores objetivo de TIEMPO, DISTANCIA; CALORÍAS y PULSO.

RESET: Pulse RESET para volver a cero los valores de TIEMPO, DISTANCIA o CALORÍAS. Pulse RESET para volver a cero los valores objetivo de TIEMPO, DISTANCIA; CALORÍAS y PULSO preseleccionados.

Presione y mantenga apretado RESET durante 3 segundos, y todos los valores aparecerán en cero, excepto los valores ODO (ODOMETRO).

FUNCIONES DE LA COMPUTADORA:

AUTO ON/OFF: Cuando usted comience el ejercicio o presione alguna tecla de la computadora, la computadora se encenderá. Si deja el equipo sin recibir ninguna señal durante 4 minutos, se apagará automáticamente.

SCAN: Presione MODE hasta que el display parpadee SCAN; la computadora escaneará automáticamente las funciones de TIEMPO, VELOCIDAD, DISTANCIA, CALORÍAS, ODÓMETRO y  PULSO cada 6 segundos.

TIEMPO: Pulse MODE hasta que el display muestre TIME (TIEMPO); la computadora mostrará el lapso de tiempo de trabajo en minutos y segundos. Cuando comience el ejercicio, el tiempo comenzará a contarse desde 0:00 a 99:59 minutos, cada 1 segundo. Usted también podrá establecer el tiempo objetivo antes del entrenamiento. Pulse MODO para seleccionar la función TIEMPO y luego presione SET para seleccionar su tiempo objetivo. Pulse RESET para volver los valores objetivo de TIEMPO a cero. El rango del tiempo va desde 0:00 a 99:00 minutos. Una vez que establezca su tiempo objetivo y que comience el ejercicio, el tiempo comenzará una cuenta regresiva desde el tiempo establecido hasta 0:00 cada un segundo. Cuando el tiempo establecido llegue a 0:00, el tiempo comenzará a contar inmediatamente de manera ascendente y la computadora comenzará a sonar.

VELOCIDAD: Pulse MODO hasta que la pantalla muestre SPEED (VELOCIDAD). La computadora mostrará la velocidad actual del entrenamiento.

DISTANCIA (DIST): Pulse MODO hasta que la pantalla muestre DIST; la computadora mostrará la distancia acumulada durante el trabajo. Cuando comience el ejercicio, la distancia comenzará a contar de forma ascendente de 0.0 a 999.0 km cada 0.1 km. Usted podrá seleccionar la distancia objetivo antes del entrenamiento. Pulse MODO para seleccionar la función DIST y luego pulse ST para preseleccionar la distancia objetivo. Pulse RESET para volver los valores de DISTANCIA a cero. El rango del tiempo objetivo va de 0.0 a 999.0 Km. Una vez que establezca la distancia objetivo y luego comience el ejercicio, la distancia comenzará una cuenta regresiva desde la distancia objetivo seleccionada hasta 0.0 cada 0.1 km. Cuando la distancia objetivo llegue a 0.0, los valores de distancia contarán inmediatamente de manera ascendente y la computadora comenzará a sonar.

CAL (CALORÍAS): Pulse MODO hasta que la pantalla muestre CAL; la computadora mostrará la totalidad de calorías quemadas durante el ejercicio. Cuando usted comience el ejercicio, el display de CAL comenzará a contar de manera ascendente de 0.0 a 999.9 calorías consumidas. Usted puede preseleccionar su objetivo de calorías a consumir antes del entrenamiento. Pulse MODE para seleccionar la función CAL y luego pulse SET para preseleccionar las calorías objetivo. Pulse RESET para volver los valores de CALORÍAS a cero. El rango de las calorías objetivo va de 0.0 a 999.0 calorías. Una vez que establezca el objetivo de calorías a consumir y luego inicie el ejercicio, el display de calorías comenzará una cuenta regresiva desde el valor preseleccionado hasta 0.0. Cuando las calorías objetivo lleguen a 0.0, los valores de las calorías comenzarán a contar inmediatamente de manera ascendente y la computadora sonará. (Estos datos son una guía aproximada para las diferentes sesiones de ejercicios y no deben ser usados en tratamientos médicos).

ODO (ODOMETRO): Pulse MODO hasta que el display muestre ODO; la computadora mostrará el total de la distancia recorrida. Los valores de ODO no pueden volver a cero apretando MODO o RESET durante 3 segundos. Si usted quita las pilas del equipo, los valores de ODO volverán a cero.

♡ **(PULSO):** Pulse MODO hasta que el display muestre el símbolo:♡. La computadora mostrará su frecuencia cardíaca siempre que usted agarre con ambas manos los sensores de pulso del manubrio durante el ejercicio. Para asegurarse que la lectura del pulso sea precisa, por favor sostenga siempre los sensores del pulso del manubrio con las dos manos. Usted podrá preseleccionar su frecuencia cardíaca objetivo antes del entrenamiento. Pulse MODO y seleccione ♡ PULSO y luego presione SET para seleccionar la frecuencia cardíaca objetivo. Pulse RESET para volver los valores a cero. El rango de la frecuencia cardíaca preseleccionada va desde 40 hasta 240 latidos por minuto. Una vez que usted elija su frecuencia cardíaca objetivo y luego comience el ejercicio, por favor agarre con ambas manos los sensores del manubrio durante todo el ejercicio. Si la frecuencia cardíaca detectada es mayor que el valor de frecuencia cardíaca preseleccionada, la computadora sonará.

CÓMO INSTALAR LAS BATERÍAS

1. Quite la tapa de las pilas de la parte trasera de la computadora.
2. Coloque dos pilas "AA" en el receptáculo de las baterías.
3. Asegúrese que las baterías estén colocadas en la posición correcta y que hagan contacto correctamente con los polos.
4. Vuelva a colocar la tapa de las baterías.
5. Si la pantalla está ilegible o solo se hace visible un segmento parcial de la misma, quite las baterías y aguarde 15 segundos antes de volver a colocarlas.

LISTADO DE PARTES (En Inglés)

No.	Description	Qty	No.	Description	Qty
001	Right Front Stabilizer End Cap Ø60x1.5	1	027	Extension Wire L=350mm	2
002	Front Stabilizer Ø60x1.5x330	1	028	Computer (JVT29121)	1
003	Cap Nut M8	6	029	Bolt M5x12	4
004	Curve Washer Ø8	3	030	Tension Control Knob	1
005	Screw ST4.2x25	11	031	Tension Cable L=1150mm	1
006	Bolt M8x70	4	032	Washer Ø5	1
007	Left Front Stabilizer End Cap Ø60x1.5	1	033	Bolt M5x20	1
008	Cover Cap Ø50xØ25x10	2	034	Front Handlebar Post 70x30x1.5	1
009	Pan Head Phillips Self Drilling Screw ST4.2x25	4	035	Bolt M8x10	4
010	Right Cover	1	036	Washer Ø8	22
011	Belt 360J6	1	037	Bolt M8x20	1
012	Right Foot Pedal YH-30X	1	038	Left Rear Stabilizer End Cap	1
013	Crank Ø240	1	039	Idle Wheel Bracket	1
014	Washer Ø34.5xØ23x25	1	040	Nylon Nut M8	2
015	Axle Sleeve II 15/16"	1	041	Front Handlebar Post Cover	1
016	Bearing	2	042	Spring	1
017	Axle Bush	2	043	Idle Wheel	1
018	Axle Sleeve I 7/8"	1	044	Middle Section Hand Pulse Sensor Wire L=1000mm	2
019	Nut 7/8"	2	045	Bolt M8x30	2
020	Flywheel Ø230	1	046	Rear Main Frame	1
021	Front Main Frame 80x40x2	1	047	Seat Cushion	1
022	Left Cover	1	048	Back Cushion	1
023	Triangle Knob M12x58	1	049	Bolt M6x15	8
024	Round End Cap for Handlebar Ø25x1.5	4	050	Washer Ø6	8
025	Front Handlebar Foam Grip Ø24xØ30x160	2	051	Backrest and Seat Support Bracket End Cap 23x53x1.5	1
026	Extension Sensor Wire L=500mm	1	052	Seat Sliding Tube 53x23x2.0	1

LISTADO DE PARTES

No.	Description	Qty	No.	Description	Qty
053	Back and Seat Support Bracket 53x23x2.0	1	067	Adjustable Leveler M10	2
054	Handlebar Foam Grip Ø24xØ30x550	2	068	Handlebar Ø25x1.5	1
055	Screw ST4.2x20	2	069	Left Foot Pedal YH-30X	1
056	Hand Pulse Sensor with Wire L=750mm	2	070	Extension Hand Pulse Sensor Wire L=1000mm	2
057	Bolt M8x45	2	071	Sensor with Wire L=750mm	1
058	Wire Plug Ø12.1	2	072	Bolt M8x15	13
059	Nut M6	2	073	Washer Ø40xØ24x3	1
060	Round Knob M16x1.5	2	074	Nut M10x1	2
061	Bushing	4	075	Adjustable Bolt M6x36	2
062	Right Rear Main Frame Cover	1	076	Screw ST2.9x12	2
063	Left Rear Main Frame Cover	1	077	Big Curve Washer Ø8	4
064	Rear Stabilizer	1	078	Spring Washer Ø6	2
065	Right Rear Stabilizer End Cap	1	079	U Bracket	2
066	Nut M10	2	080	Back Sliding Bracket 60x30x1.5	1

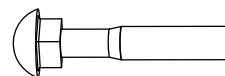
PAQUETE DE PIEZAS



(3) Cap Nut M8
6 PCS



(4) Curve Washer Ø8
2 PCS



(6) Bolt M8x70
4 PCS



(36) Washer Ø8
2 PCS

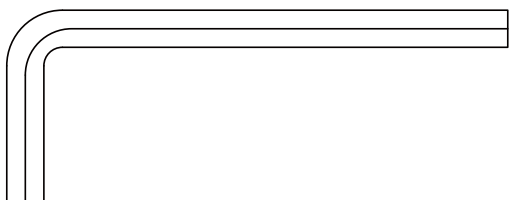


(57) Bolt M8x45
2 PCS

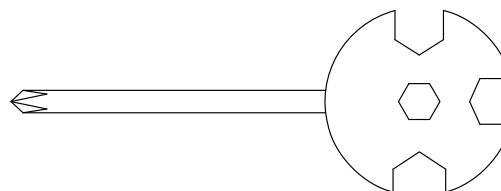


(77) Big Curve Washer Ø8
4 PCS

HERRAMIENTAS

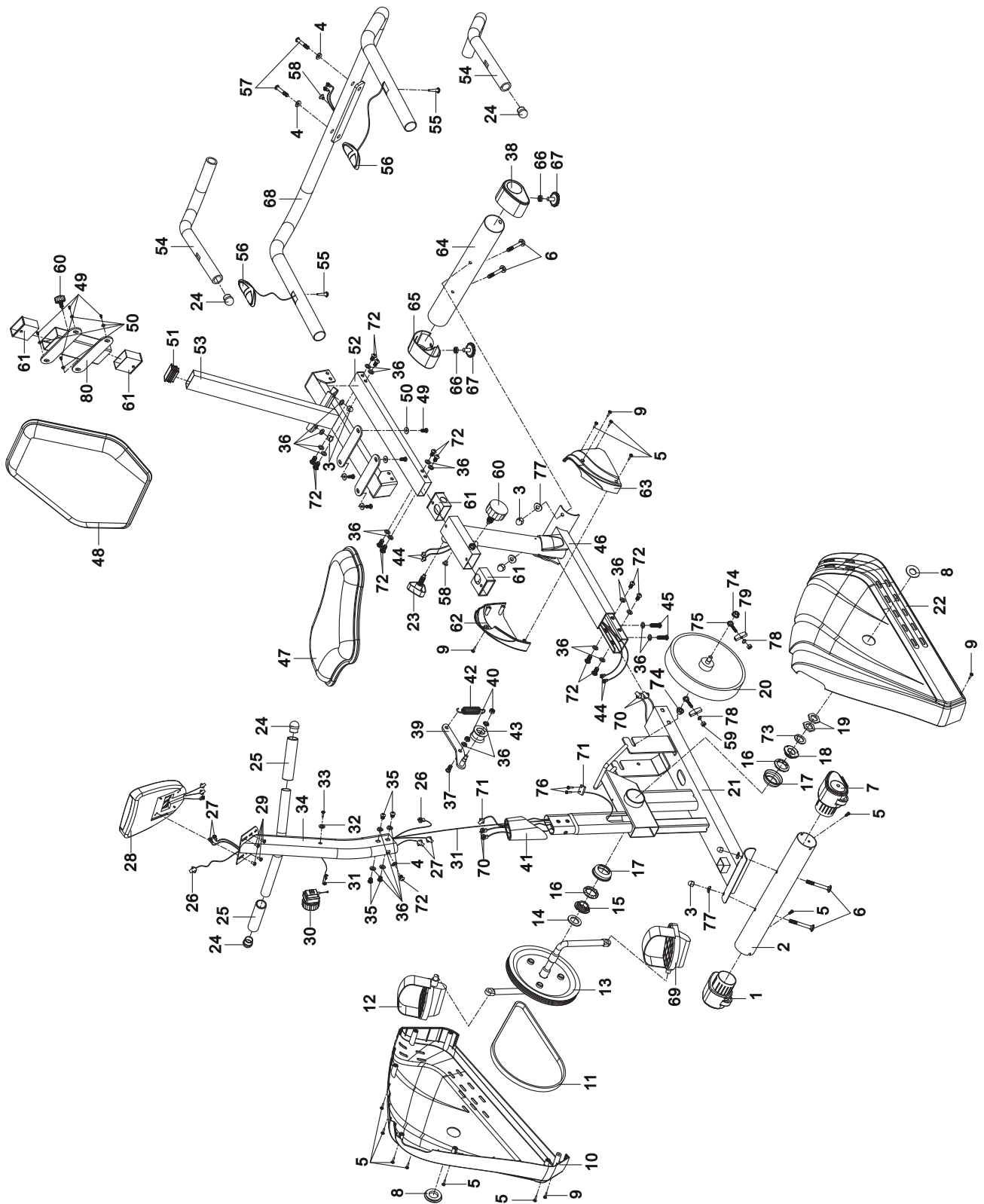


Allen Wrench S6
1 PC

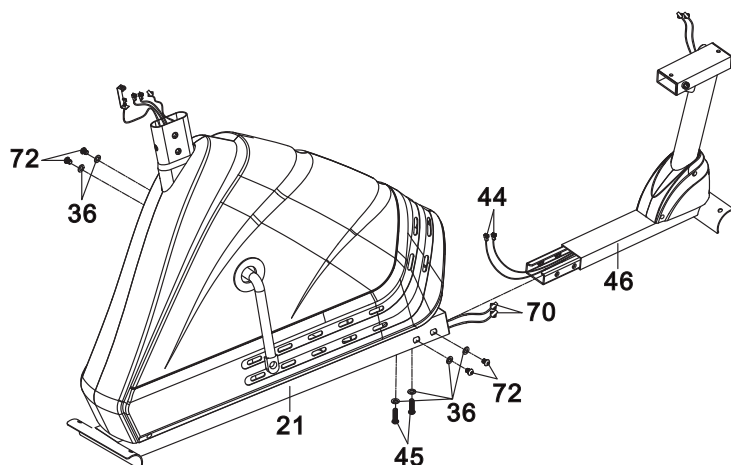


Multi Hex Tool with Phillips Screwdriver
1 PC

VISTA DETALLADA



INSTRUCCIONES DE ARMADO



Tool:



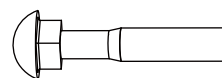
Allen Wrench S6

1. Instalación de la Estructura Principal Trasera.

Quite los dos tornillos M8x30 (45), los cuatro tornillos M8 x15 (72) y las seis arandelas Ø8 (36) de el Marco Principal Trasero (46). Conecte los Cables sensores de pulso de mano de la sección media (44) desde el Marco Principal Trasero (46) a la Extensión de los cables sensores de Pulso de mano (70) del Marco Principal Frontal (21). Fije el Marco Principal Trasero (46) al Marco Principal Frontal (21) con los dos tornillos M8x30 (45) los cuatro tornillos M8x15 (72) y las seis arandelas Ø8 (36) que fueron removidas. Ajuste los tornillos con la Llave Allen provista.



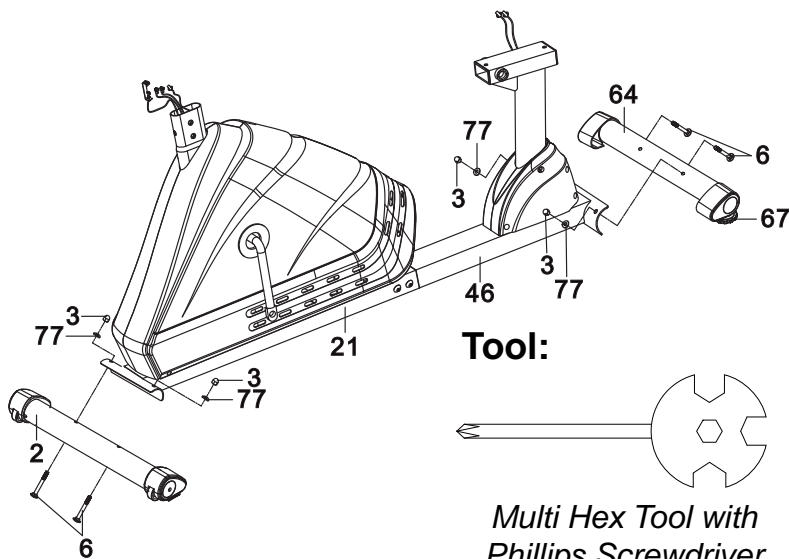
Hardware:



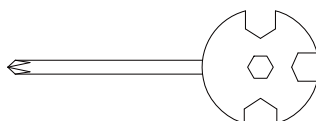
4 Bolts (M8x70)



4 Big Curve Washers (Ø8)



Tool:



Multi Hex Tool with Phillips Screwdriver

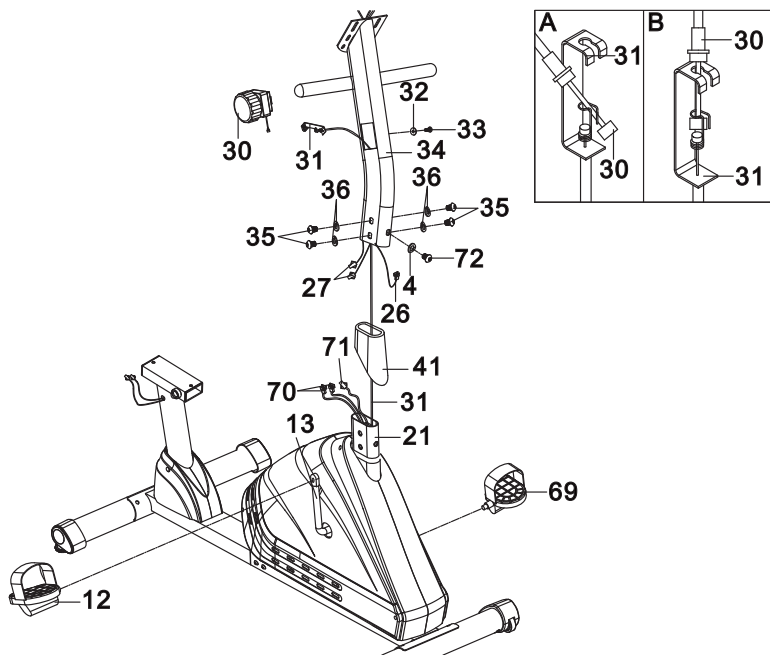


4 Cap Nuts (M8)

2. Instale el Estabilizador Frontal y Trasero.

Coloque el Estabilizador Frontal (2) frente al Marco Principal Frontal (21) y alinee los agujeros para los tornillos. Ajuste el estabilizador frontal (2) sobre el frente curvo del Marco Principal Frontal (21) con dos tornillos M8x70 (6), dos arandelas curvas grandes Ø8 (77) y dos tuercas sombreretes M8 (3). Ajuste los tornillos con el destornillador Phillips de la multiherramienta hexagonal provista.

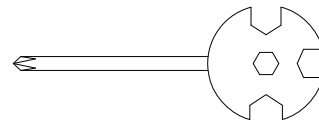
Coloque el estabilizador trasero (64) detrás de la estructura principal trasera (46) y alinee los agujeros para los tornillos. Ajuste el estabilizador trasero (64) a la parte trasera curva de la Estructura Principal Trasera(46) con dos tornillos M8x70 (6), dos tuercas sombrerete M8 (3) y dos arandelas curvas grandes Ø8 (77). Ajuste los tornillos con el destornillador Phillips de la multiherramienta hexagonal provista.



Tool:



Allen Wrench S6



*Multi Hex Tool with
Phillips Screwdriver*

3. Instale el Poste del Manubrio Frontal y los pedales.

Quite la arandela curva Ø8 (4), el tornillo M8x15 (72), los cuatro tornillos M8x10 (35) y las cuatro arandelas Ø8 (36) del Marco Principal Frontal (21).

Deslice el Cobertor del Poste del Manubrio frontal (41) hacia arriba del Poste del Manubrio Frontal (34). Inserte el cable de Tensión (31) a través del agujero trasero del Poste del Manubrio Frontal (34) y tire de él hacia fuera desde el agujero cuadrado del Poste del Manubrio Frontal (34).

Conecte el Cable Sensor (71) y los cables sensores de pulso de mano de extensión (70) desde el Marco Principal Frontal (21) hacia el Cable Sensor de Extensión (26) y los Cables de Extensión (27) del Poste del Manubrio Frontal (34).

Inserte el Poste del Manubrio Frontal (34) en el tubo del Marco Principal Frontal (21) y asegure con la arandela curva Ø8 (4), el tornillo M8x15 (72), los cuatro tornillos M8x10 (35) y las cuatro arandelas Ø8 (36) que fueron removidos. Deslice el Cobertor del Poste del Manubrio Frontal (41) hacia abajo del Marco Principal Frontal (21).

Quite la arandela Ø5 (32) y los tornillos M5x20 (33) de la Perilla de Control de Tensión (30). Coloque el extremo del cable de resistencia de la Perilla Control de Tensión (30) en el gancho espiralado del Cable de Tensión (31) como muestra el dibujo A de la figura 3. Tire del cable de resistencia de la Perilla control de tensión (30) hacia arriba y sujételo a la ranura del bracket metálico del Cable de Tensión (31) como se muestra en el dibujo B de la figura 3. Fije la Perilla control de Tensión (30) al Poste del Manubrio (34) con la Arandela Ø5 (32) y el tornillo M5x20 (33) que fueron removidos.

Los cigüeñales, los pedales, las correas de los pedales y los Ejes de los Pedales están marcados con una “R” para los de la Derecha (Right) y con una “L” para los de la Izquierda (Left).

Inserte el eje del pedal izquierdo (69) en el agujero a rosca del cigüeñal izquierdo (13).

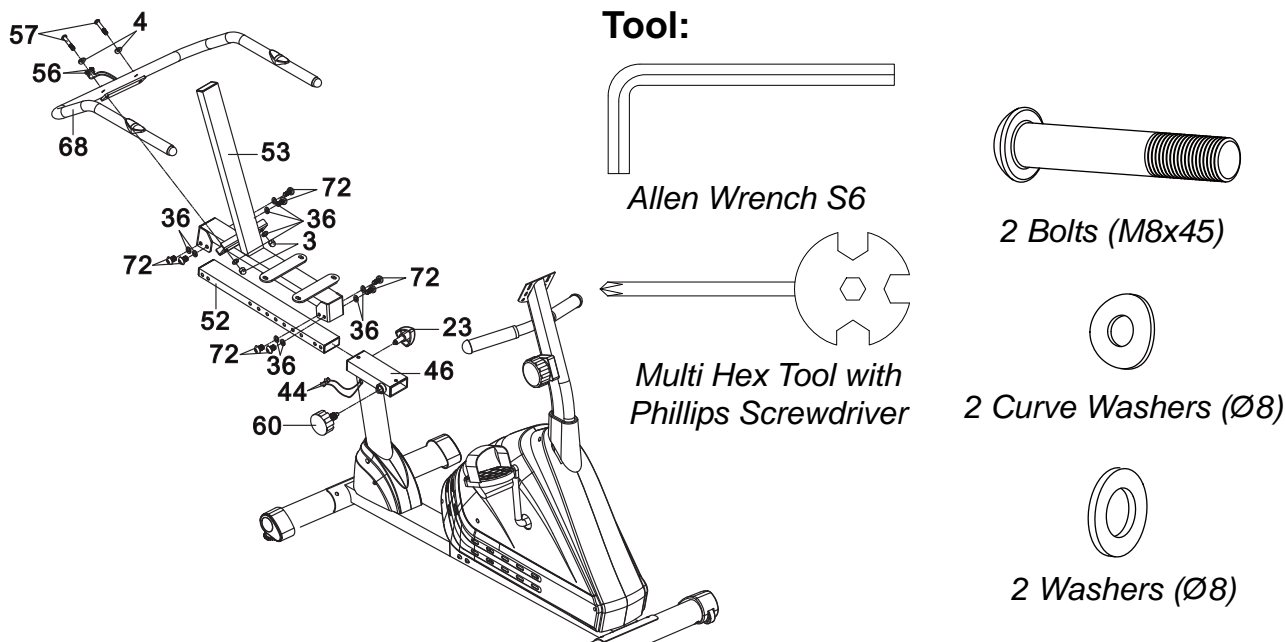
Gire el eje del pedal con la mano en sentido antihorario hasta ajustar.

Nota: NO gire el eje del pedal en sentido horario, si lo hace puede hacer que se deshilache.

Ajuste el eje del Pedal izquierdo (69) con el destornillador Phillips de la multiherramienta hexagonal provista.

Inserte el eje del pedal Derecho (12) en el agujero a rosca del cigüeñal derecho (13). Gire el eje del pedal con la mano en sentido horario hasta ajustar.

Ajuste el eje del Pedal Derecho (12) con el destornillador Phillips de la multiherramienta hexagonal provista.



4. Instalación del Tubo deslizante del Asiento, el soporte metálico trasero del asiento y el manubrio.

Quite las ocho arandelas Ø8 (36) y los ocho tornillos M8x15 (72) del Tubo deslizante del asiento (52). Inserte el Tubo deslizante del asiento (52) en los amortiguadores (61) del Marco Principal Trasero (46). Ajuste el Tubo deslizante del Asiento (52) al Soporte Metálico del asiento y del respaldo (53) con las ocho arandelas Ø8 (36) y los ocho tornillos M8x15 (72) que fueron removidas. Ajuste los tornillos con la Llave Allen provista.

Ajuste el asiento e inserte la Perilla a Rosca (60) y la Perilla Triangular (23). Gire la Perilla a rosca (60) y la Perilla Triangular (23) en sentido horario para ajustar.

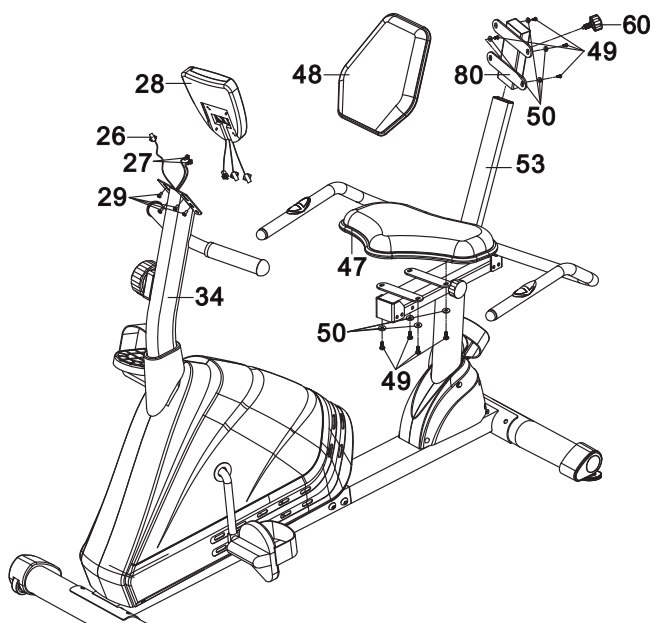
Ajuste el manubrio (68) al Soporte Metálico del asiento y del respaldo (53) con dos tornillos M8x45 (57), dos arandelas curvas Ø8 (4), dos arandelas Ø8 (36) y dos tuercas sombrerete M8 (3). Ajuste los tornillos con el destornillador Phillips de la multiherramienta hexagonal provista.

Conecte Los Cables Sensores de Pulso de mano de la Sección Media (44) del Marco Principal Trasero (46) al Cable Sensor de Pulso de mano (56) del Manubrio (68).

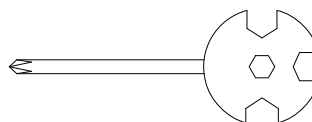
Ajuste el Asiento hacia delante o hacia atrás

Libere la perilla triangular (23) del Marco Principal Trasero (46). Gire la perilla a rosca (60) en sentido antihorario hasta que pueda ser retirado. Saque la perilla (60) y luego deslice el soporte metálico del respaldo y del asiento (53) hacia delante o hacia atrás hasta encontrar una posición cómoda. Fije el soporte metálico del respaldo y del asiento (53) en el lugar liberando la perilla a rosca (60) y deslice ligeramente el soporte metálico del respaldo y del asiento (53) hacia adelante o hacia atrás hasta que la perilla a rosca (60) se bloqueen el agujero del tubo deslizante del asiento (52). Para mayor seguridad, ajuste la perilla a rosca (60) y la perilla triangular (23) en sentido horario.

NOTA: cuando ajuste la altura del asiento, la profundidad máxima de la marca no puede ser más alta que el borde del asiento (61).



Tool:



*Multi Hex Tool with
Phillips Screwdriver*

5. Instale la computadora, el asiento y el respaldo y el Soporte metálico deslizante del Respaldo.

Quite los cuatro tornillos M5x12 (29) de la Computadora (28). Conecte los Cables de Extensión (27) y el Cable Sensor de Extensión (26) de los cables de la Computadora (28). Introduzca los cables en el Poste del Manubrio Frontal (34).

Fije la computadora (28) en el extremo superior del Poste del manubrio frontal (34) con los cuatro tornillos M5x12 (29) que fueron removidos. Ajuste los tornillos con el destornillador Phillips de la multiherramienta hexagonal provista.

Quite los cuatro tornillos M6x15 (49) y las cuatro arandelas Ø6 (50) de la parte posterior del Cojín del asiento (47). Luego fije el Cojín del asiento (47) en el Soporte metálico para el asiento y el respaldo (53) con los cuatro tornillos Mxx15 (49) y las cuatro arandelas Ø6 (50) que fueron removidas. Ajuste los tornillos con el destornillador Phillips de la multiherramienta hexagonal provista.

Inserte el Respaldo trasero deslizante 60x30x1.5 (80) con el Cojín del Respaldo (48) al Soporte metálico para el asiento y el respaldo (53). Ajuste el respaldo en la posición correcta e inserte la Perilla a rosca (60). Gire la Perilla a Rosca (60) en sentido horario para ajustar.

Ajuste la altura del respaldo

Gire la perilla a rosca (60) en sentido antihorario hasta que pueda ser retirado. Saque la perilla (60) y luego deslice el Respaldo trasero deslizante 60x30x1.5 (80) hacia arriba o hacia abajo hasta encontrar una posición cómoda. Fije el Respaldo trasero deslizante 60x30x1.5 (80) en el lugar liberando la perilla a rosca (60) y deslice ligeramente el Respaldo trasero deslizante 60x30x1.5 (80) hacia arriba o hacia abajo hasta que la perilla a rosca (60) se bloquee en el agujero del soporte metálico del respaldo y del asiento (53). Para mayor seguridad, ajuste la perilla a rosca (63) en sentido horario.

MANTENIMIENTO

Limpieza

La bicicleta horizontal debe limpiarse con un trapo y un detergente suave. No use abrasivos ni solventes sobre las partes plásticas. Por favor limpie la transpiración de la bicicleta luego de cada uso. Tenga cuidado con el exceso de humedad sobre la pantalla de la computadora, ya que puede causar un riesgo eléctrico o fallas electrónicas.

Por favor mantenga la bicicleta, especialmente la computadora, lejos de los rayos directos del sol, para prevenir daños.

Por favor, cada semana inspeccione que los tornillos y pedales estén correctamente ajustados.

Guardado

Guarde la bicicleta horizontal en un ambiente limpio y seco, lejos del alcance de los niños.

SOLUCIÓN DE PROBLEMAS.

PROBLEMA: La bicicleta horizontal se tambalea durante el uso.

SOLUCIÓN: gire lo necesario el nivelador ajustable del estabilizador trasero hasta nivelar la bicicleta.

PROBLEMA: No hay señal en la consola del equipo.

SOLUCIÓN: quite la consola y verifique que los cables de la computadora estén correctamente conectados a los cables del poste del manubrio.

SOLUCIÓN: Chequee que las pilas estén ubicadas en la posición correcta y que los polos hagan contacto con las pilas.

SOLUCIÓN: Las pilas quizás ya se hayan agotado. Cámbielas por unas nuevas.

PROBLEMA: No se visualiza una lectura de la Frecuencia Cardíaca o la misma es incorrecta.

SOLUCIÓN: Asegúrese que la conexión de los cables de los sensores de pulso manuales estén ubicados correctamente.

SOLUCIÓN: Para asegurarse que la lectura del pulso sea más precisa, por favor siempre agarre los sensores del pulso del manubrio con ambas manos, en lugar de tomarlos solo con una mano.

SOLUCIÓN: Quizás agarre los sensores de pulso muy fuerte. Trate de mantener una presión moderada mientras se apoya en los sensores de pulso

PROBLEMA: La bicicleta horizontal hace un ruido chirriante cuando está en uso.

SOLUCIÓN: Los tornillos pueden estar sueltos. Revise los tornillos y apriételos si están flojos.

RUTINA DE ENTRADA EN CALOR Y ENFRIAMIENTO

Un buen programa de ejercicio consiste en una entrada en calor, ejercicios aeróbicos y un posterior enfriamiento. Realice la rutina completa al menos dos o tres veces por semana, descansando día de por medio. Luego de algunos meses usted podrá incrementar su entrenamiento a cuatro o cinco veces por semana.

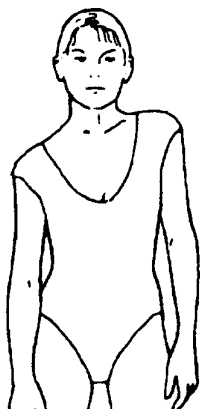
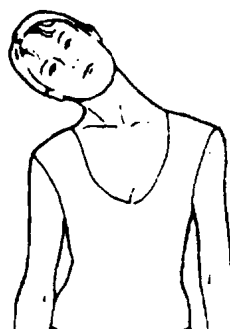
El **EJERCICIO AERÓBICO** es una actividad sostenida que ayuda a enviar oxígeno a los músculos a través del corazón y los pulmones. El Ejercicio aeróbico mejora el estado físico de los pulmones y del corazón, y es promovido por cualquier actividad física que utilice los músculos de las piernas, los brazos y los glúteos. Su corazón comenzará a latir rápido y la respiración será profunda. Un ejercicio aeróbico debe formar parte de cualquier rutina de ejercicios.

El **PRECALENTAMIENTO** es una parte importante de cualquier entrenamiento. Toda sesión de ejercicios debe comenzar con una preparación de su cuerpo para ejercicios más intensos: calentando, estirando los músculos, incrementando su ritmo cardíaco y entregando más oxígeno a sus músculos.

En **ENFRIAMIENTO** está en el final del entrenamiento. Repita estos ejercicios para reducir el dolor de los músculos cansados.

MOVIMIENTO DE CABEZA

Gire su cabeza a la derecha y sienta el estiramiento en el lado superior izquierdo de su cuello. Luego rote su cabeza hacia atrás, extendiendo su barbilla hacia el techo y mirando hacia arriba., Gire su cabeza hacia la izquierda y luego deje caer la cabeza hacia delante sobre su pecho.

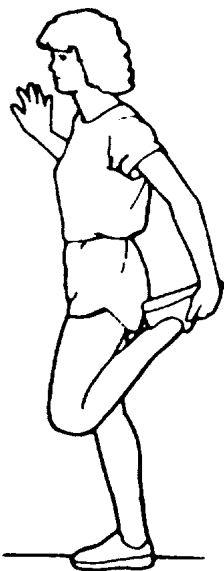
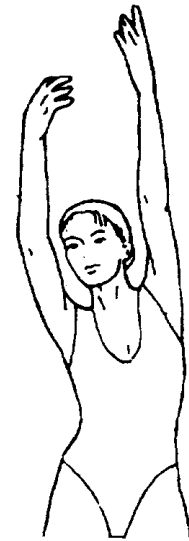


LEVANTAMIENTO DE HOMBROS

Levante su hombro derecho hacia la oreja. Luego levante su hombro izquierdo bajando el hombro derecho a la vez.

ESTIRAMIENTO LATERAL

Abra sus brazos de manera lateral y levántelos por encima de su cabeza. Lleve su brazo derecho hacia el techo, lo máximo que pueda. Repita esta acción con su brazo izquierdo.



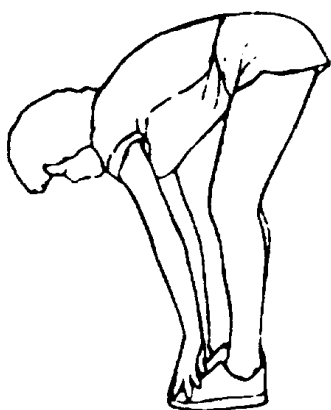
ESTIRAMIENTO DE CUADRICEPS

Apoye una mano contra la pared para mantener el equilibrio. Lleve su pierna derecha hacia atrás y tire de su pie. Lleve el talón lo más cerca posible de los glúteos. Mantenga durante 15 segundos y repita con el pie izquierdo.

ESTIRAMIENTO DE ADUCTORES

Siéntese con las plantas de sus pies juntas y sus rodillas apuntando hacia afuera. Acerque sus pies a su ingle, lo más que pueda. Empuje suavemente las rodillas hacia el suelo. Mantenga la posición durante 15 segundos.



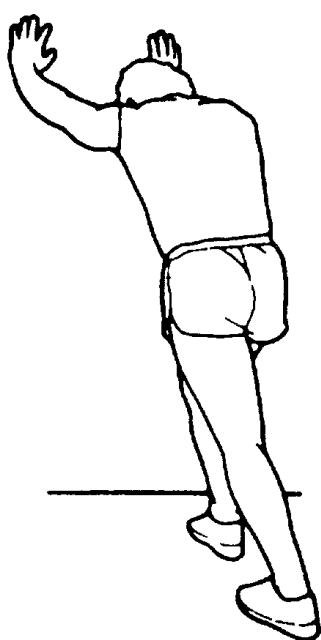
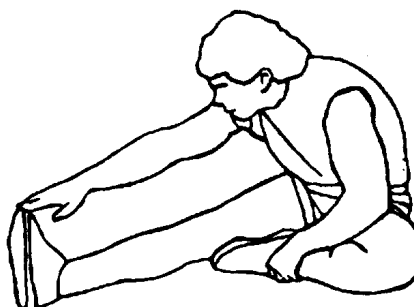


TOQUE DE PIES

Lentamente inclínese hacia adelante desde su cintura, dejando que su espalda y sus hombros se relajen a medida que se extienden hacia los dedos de los pies. Estire lo más que pueda y mantenga durante 15 segundos.

ESTIRAMIENTO DE TENDONES

Extienda su pierna derecha. Coloque la planta de su pie izquierdo sobre la parte interna de su muslo derecho. Estírese todo lo posible hacia la punta de su pie. Mantenga durante 15 segundos. Relájese y repita con su pierna izquierda.



ESTIRAMIENTO DEL TALÓN DE AQUILES

Apóyese contra una pared ubicando su pierna derecha adelante de la izquierda y los brazos hacia adelante. Mantenga su pierna izquierda estirada y el pie derecho sobre el suelo. Flexione la pierna derecha e inclínese hacia delante, moviendo sus caderas hacia la pared. Mantenga 15 segundos y repita con la otra pierna.

La **Garantía RANDERS** cubre todo defecto o falla que pudiera producirse en el producto como consecuencia de partes estructurales que demuestren haber resultado defectuosas durante los primeros **6 (seis) meses a partir de la fecha de compra**.

Quedan excluidos de la Garantía daños provocados por accidentes, golpes o uso indebido del producto (abuso de la función o de la resistencia técnica indicada).

Se asegura la reparación del mismo en un plazo que no puede exceder los **60 (sesenta) días a partir de la fecha** de la solicitud de la reparación, ampliable por razones de fuerza mayor.



BENEFICIOS

- Nuestros centros de servicio autorizado le validarán la garantía de 6 (seis) meses al presentar el recibo que prueba su compra en un vendedor autorizado.
- Por favor, guarde ese recibo como prueba de su compra. Deberá presentarlo para obtener el servicio incluido en nuestra garantía de **6 (seis) meses**.



LA GARANTÍA DE 6 (MESES) NO INCLUYE

- Deterioro resultado del desgaste normal, accidental o por negligencia.
Por favor, lea el manual de instrucciones para el mantenimiento de su equipo **RANDERS**.
- Equipos **RANDERS** comprados a vendedores no autorizados por **ARGENTRADE**.
- Reparaciones realizadas por un tercero no autorizado.
Si necesita realizar cualquier tipo de reparación, por favor, póngase en contacto con un agente del servicio técnico autorizado a través de **Tel:0800-333-0656** o por mail a **postventa@randers.com.ar**



- **Para hacer efectiva dicha garantía es absolutamente imprescindible exhibir la factura de compra del producto.**
- **RANDERS** se reserva el derecho de determinar si está en conformidad con los términos y las condiciones de la garantía de 6 meses. La misma se aplica y tiene validez solamente en el país de compra.



- En caso de necesitar repuestos o asesoramiento, dirigirse a:
Calle 514 N° 2050 (1901) Ringuelet - La Plata - Bs.As.
Tel: 0800-333-0656
Información del producto o su uso:
postventa@randers.com.ar
www.randers.com.ar



Para hacer efectiva la garantía RANDERS es imprescindible completar los datos del comercio donde se adquirió el producto, la fecha en que se realizó la venta y la ubicación del local junto con la información personal.

Datos personales

Nombre y Apellido:

Comercio donde adquirió el producto:

Domicilio:

Localidad:

Teléfono:

Fecha de venta: