

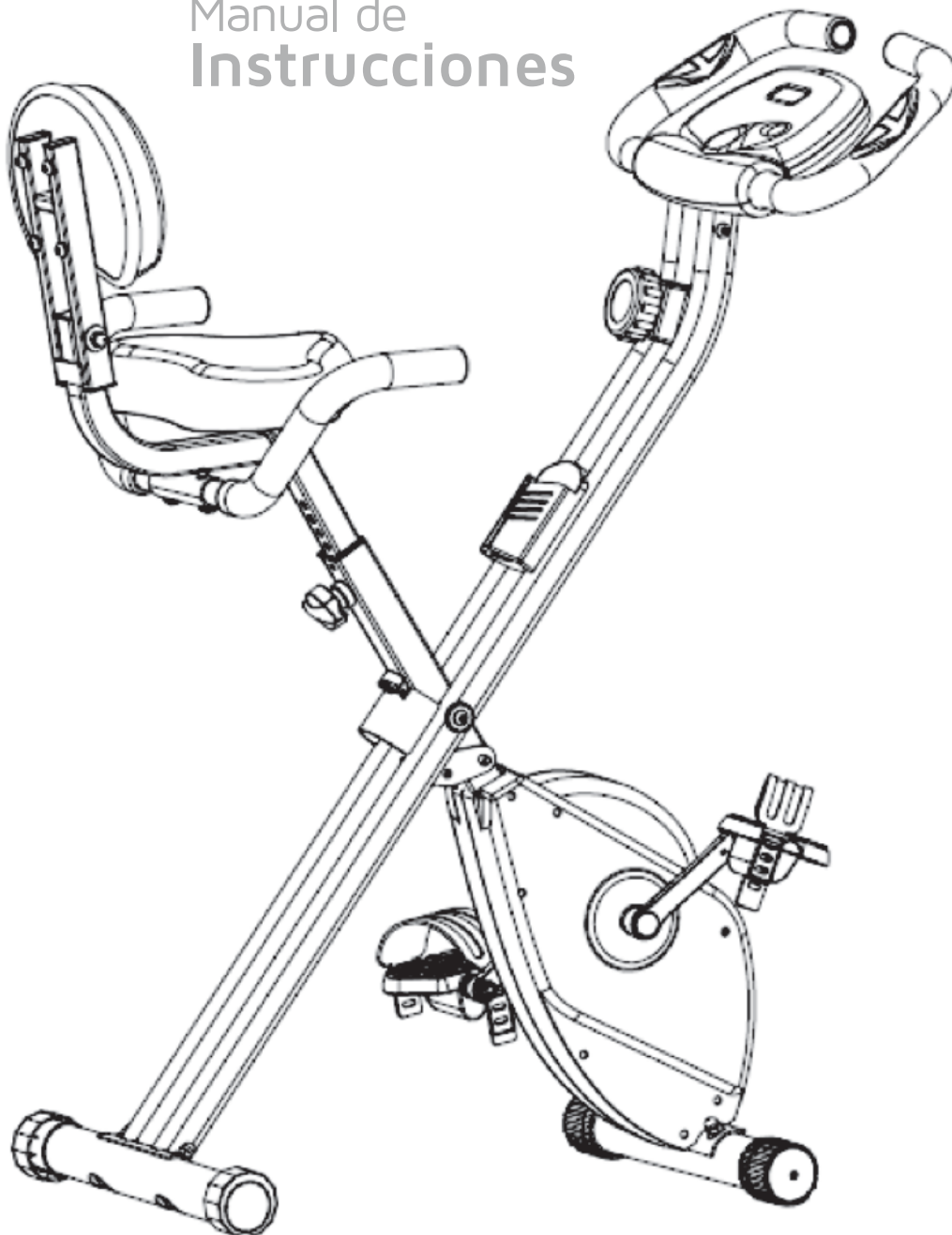


**RANDERS®**  
LA VIDA ES MOVIMIENTO

X-BIKE

**>> ARG-129**

Manual de  
**Instrucciones**



## PRECAUCIONES DE SEGURIDAD IMPORTANTES

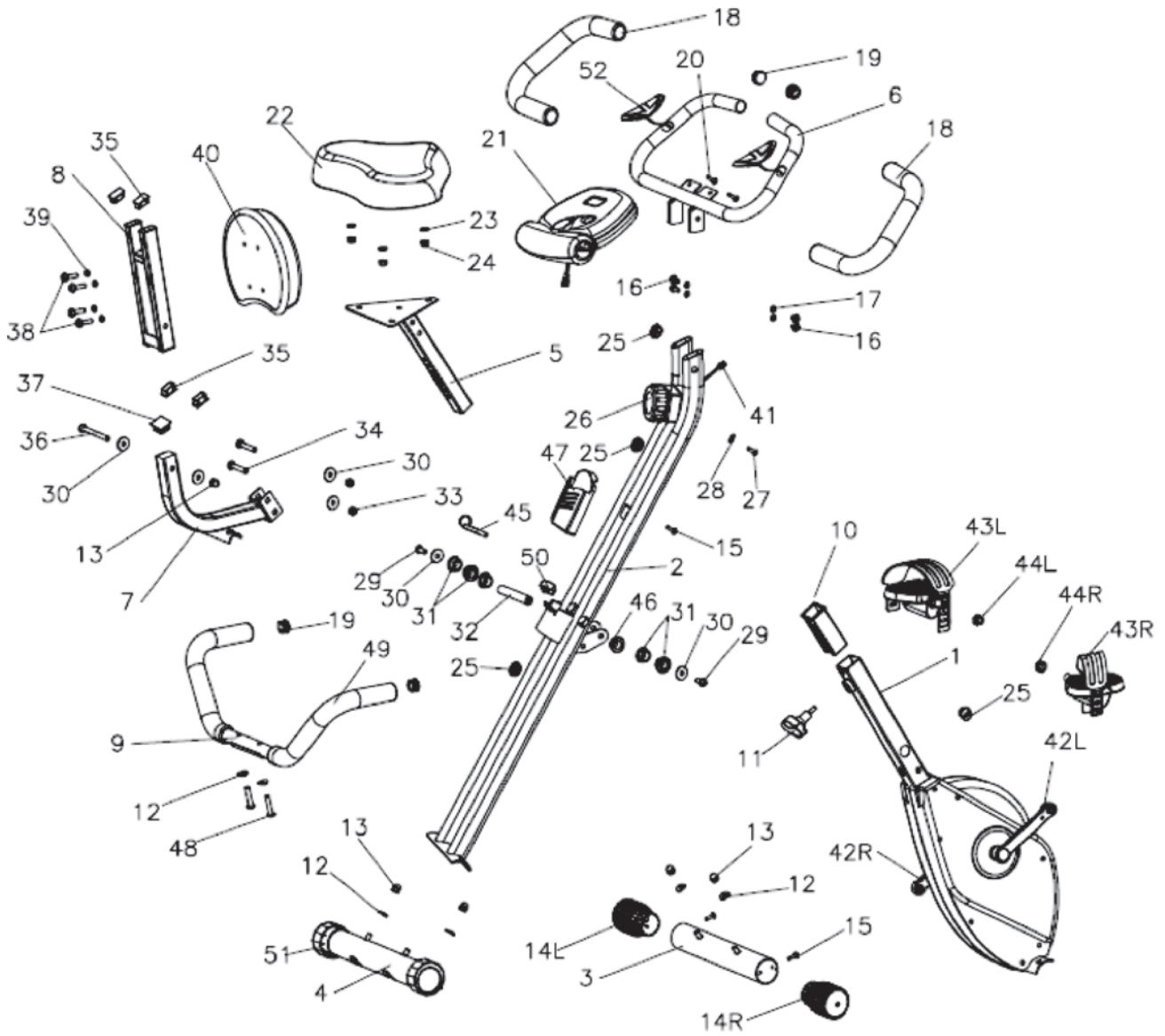
Esta máquina para ejercicios está construida para una seguridad óptima. Sin embargo, ciertas precauciones se aplican cada vez que opera una pieza de equipo de ejercicio. Asegúrese de leer todo el manual antes de ensamblar u operar su máquina. En particular, tenga en cuenta las siguientes precauciones de seguridad:

1. Mantenga a los niños y las mascotas alejados de la máquina en todo momento. NO deje a los niños desatendidos en la misma habitación con la máquina.
2. Solo una persona a la vez debería usar la máquina.
3. Si el usuario experimenta mareos, náuseas, dolor en el pecho o cualquier otro síntoma anormal, DETÉNGASE el entrenamiento de inmediato. CONSULTAR A UN MÉDICO INMEDIATAMENTE.
4. Coloque la máquina sobre una superficie clara y nivelada. NO use la máquina cerca del agua o al aire libre.
5. Mantenga las manos alejadas de todas las partes móviles.
6. Siempre use ropa de entrenamiento apropiada cuando haga ejercicio. NO use túnicas u otras prendas que puedan quedar atrapadas en la máquina. También se requieren zapatos para correr o aeróbicos cuando se usa la máquina.
7. Use la máquina solo para su uso previsto como se describe en este manual. NO use accesorios no recomendados por el fabricante.
8. No coloque ningún objeto filoso alrededor de la máquina.
9. La persona discapacitada no debe usar la máquina sin una persona calificada o un médico presente.
10. Antes de usar la máquina para hacer ejercicio, siempre haga ejercicios de estiramiento para calentar adecuadamente.
11. Nunca opere la máquina si la máquina no está funcionando correctamente.
12. El máximo la capacidad del usuario es de 110 KGS.

**ADVERTENCIA: ANTES DE COMENZAR CUALQUIER PROGRAMA DE EJERCICIO, CONSULTE CON SU MÉDICO. ESTO ES ESPECIALMENTE IMPORTANTE PARA INDIVIDUOS MAYORES DE 35 AÑOS O PERSONAS CON PROBLEMAS DE SALUD PRE-EXISTENTES. LEA TODAS LAS INSTRUCCIONES ANTES DE UTILIZAR CUALQUIER EQUIPO DE APTITUD.**

**GUARDA ESTAS INSTRUCCIONES**

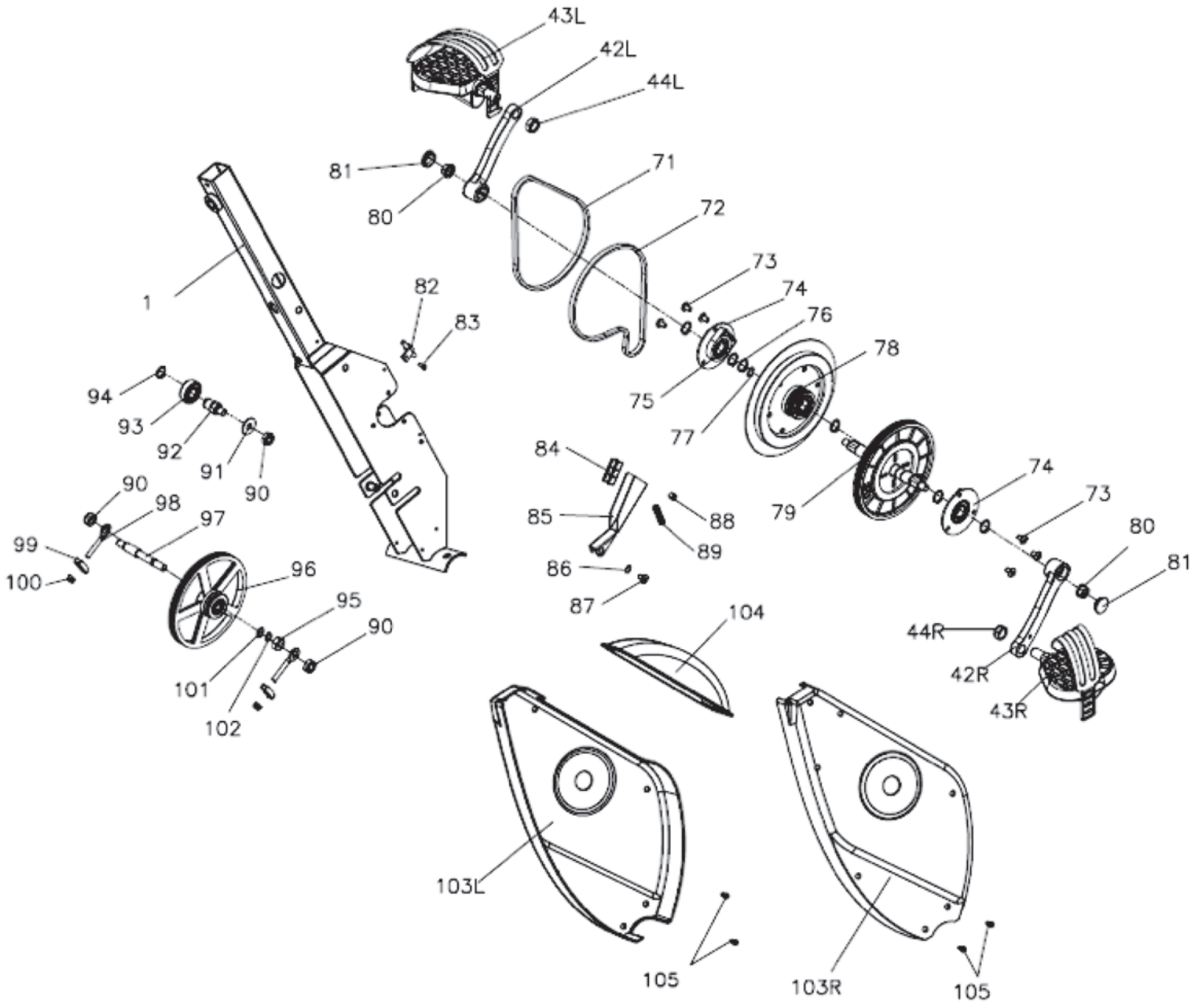
# PERSPECTIVA EXPLOTADA



## NOMENCLADOR

LISTA DE PARTES					
Nº	Partes	Ct.	Nº	Partes	Ct.
1	Cuadro Principal	1	27	Tuerca	1
2	Tubo frontal de soporte	1	28	Arandela D5	1
3	Tubo trasero de soporte	1	29	Tuerca	2
4	Tubo inferior trasero	1	30	Arandela D8	6
5	Tubo inferior delantero	1	31	Eje de Manga	4
6	Manubrio	1	32	Huso	1
7	Asiento	1	33	Tuerca M8	2
8	Tubo de bastidor trasero	1	34	Perno M8x50	2
9	Apoya brazos	1	35	Enchufe Cuadrado	4
10	Tubo del asiento	1	36	Tuerca M8x75	1
11	Boton de tension	1	37	Enchufe	1
12	Arandela	6	38	Perno	4
13	Tuerca	5	39	Arandela	4
14L/R	Cobertor de Rueda	2	40	Respaldo	1
15	Tuerca	4	41	Cable de sensor	1
16	Tuerca	4	42L\R	Manivelas	2
17	Arandela	4	43L\R	Pedales	2
18	Goma para el apoyabrazos	2	44L\R	Tuercas	2
19	Enchufe Redondo	4	45	Enchufe	1
20	Tuerca	2	46	Eje de manga	2
21	Monitor	1	47	Soporte de Telefono Celular	1
22	Asiento	1	48	Perno	2
23	Arandela D8	3	49	Goma para el manubrio	2
24	Tuerco D8	3	50	Cojinete	1
25	Enchufe de linea	4	51	Tapa	2
26	Control de Tension	1	52	Sensor para la mano	2

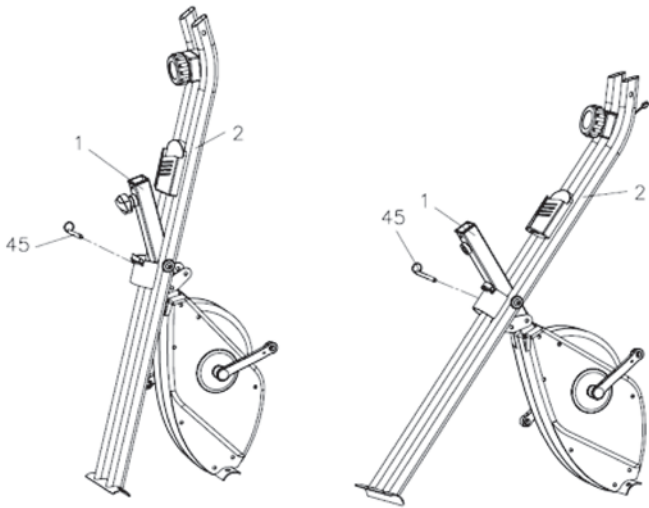
# PERSPECTIVA EXPLOTADA



## NOMENCLADOR

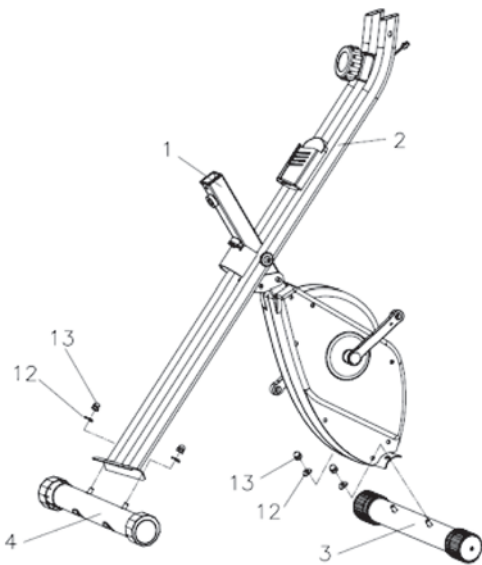
LISTA DE PARTES					
Nº	Partes	Ct.	Nº	Partes	Ct.
71	Cinta	1	90	Tuerca M10	1
72	Cinta	1	91	Arandela	1
73	Tuercaq	7	92	Eje Suelto	1
74	Cojinete	2	93	Cojinete	1
75	Cojinete	4	94	Anillo D15	1
76	Anillo D17	6	95	Tuerca M10	1
77	Arandela	1	96	Plato de Cinta	1
78	Rueda	1	97	Eje Impulsado	1
79	Eje	1	98	Perno de Cadena Ajustable	2
80	Tuerca	2	99	Arandela Ajustable	2
81	Cobertor de Manivela	2	100	Tuerca	2
82	Base de Sensor	1	101	Arandela	1
83	Perno M4	1	102	Anillo D10	1
84	Iman Cuadrado	6	103L/R	Cobertor de cadena Izq y Der	2
85	Tablero magnetic	1	104	Cobertor Superior	1
86	Arandela de ola	1	105	Perno ST4	7
87	Perno M6	1			

## INSTRUCCIONES DE ENSAMBLAJE



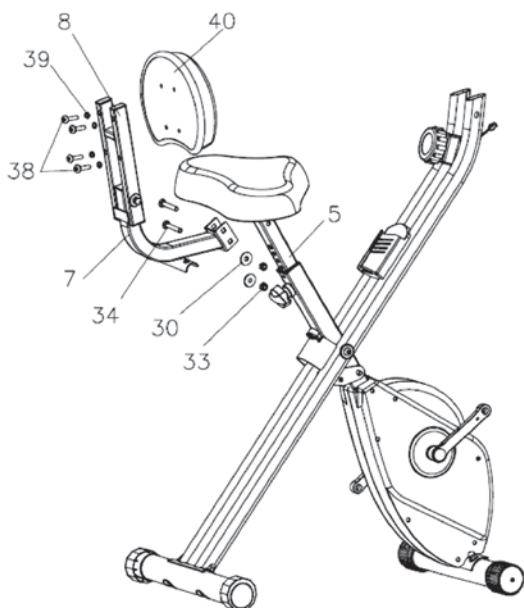
### PASO 1:

Saque el pasador de bloqueo del marco principal y ajústelo en la posición correcta. Inserte el pasador de bloqueo en el bastidor principal y coloque los tubos estabilizadores delanteros y traseros en el bastidor principal, apriételos con arandelas curvas y tuercas cónicas.



### PASO 2:

Fije el asiento al tubo de soporte del asiento, apriételo con arandelas planas y tuercas de nylon. Inserte el tubo de soporte del asiento en el bastidor principal y abróchelo con una perilla para club.



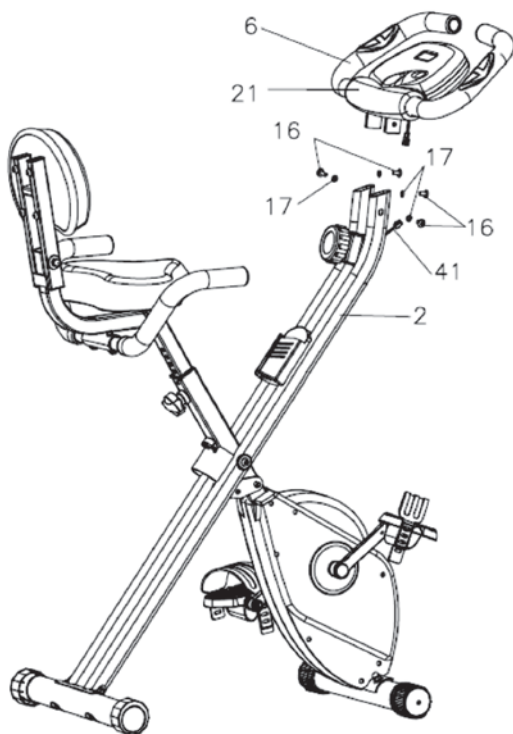
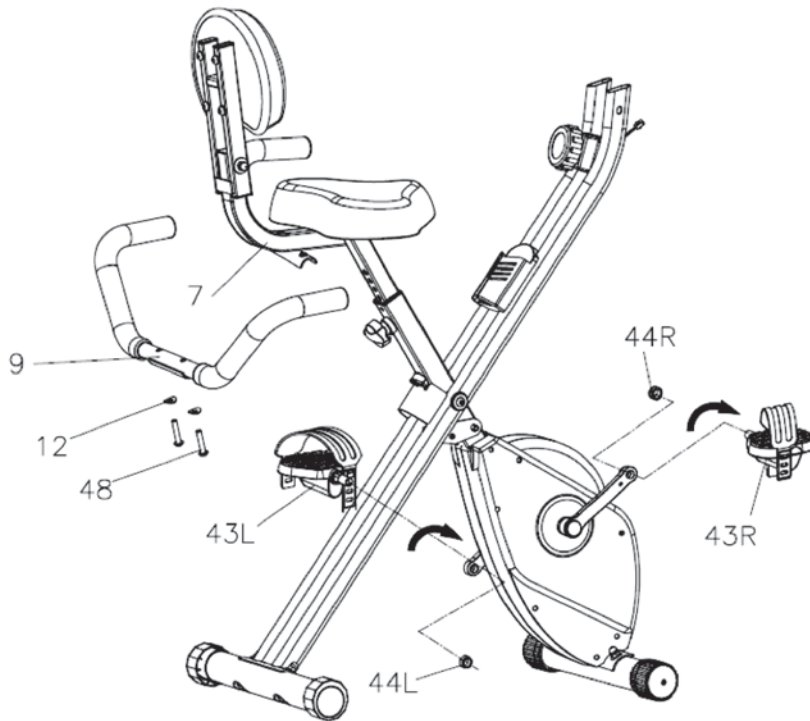
### PASO 3:

Apriete el asiento del respaldo con tuercas de nylon. Inserte el tubo de soporte del asiento en el bastidor principal, y ajústelo con la perilla.

## INSTRUCCIONES DE ENSAMBLAJE

### PASO 4:

Saque el pasador de bloqueo del marco principal y ajústelo en la posición correcta. Inserte el pasador de bloqueo en el bastidor principal y coloque los tubos estabilizadores delanteros y traseros en el bastidor principal, apriételos con arandelas curvas y tuercas cónicas.

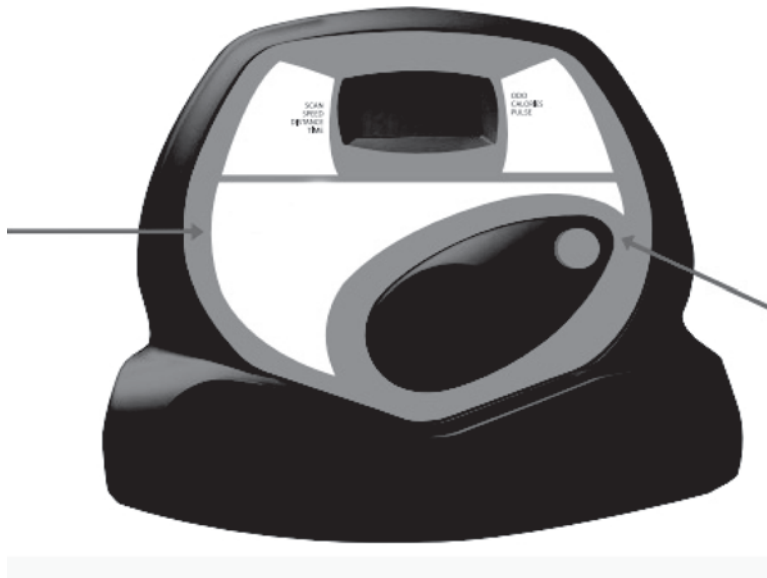


### PASO 5:

Conecte el tubo del manillar al tubo de soporte trasero, apriete con arandelas elásticas, tornillos Allen. Inserte el cable del sensor de extensión en la parte posterior de la computadora.



## OPERACIÓN DE LA COMPUTADORA



### ESPECIFICACIONES:

TIEMPO (TMR) .....	00: 00-99: 59
VELOCIDAD (SPD) .....	0.0-99.9KM / H (ML / H)
DISTANCE (DIST) .....	0.00-99.99KM (ML)
CALORÍAS (CAL) .....	0.0-999.9KCAL
ODÓMETRO (ODO) .....	0-9999KM (ML)
PULSE (PUL) .....	40-240 BPM

### FUNCIONES CLAVE:

**MODO:** esta tecla le permite seleccionar y bloquear a una función en particular que desee.

# OPERACIÓN DE LA COMPUTADORA

## PROCEDIMIENTOS DE OPERACIÓN:

### 1. AUTO ENCENDIDO / APAGADO

El sistema se enciende cuando se presiona cualquier tecla o cuando detecta una entrada del sensor de velocidad.

El sistema se apaga automáticamente cuando la velocidad no tiene entrada de señal o no se presiona ninguna tecla durante aproximadamente 4 minutos. RESET

1. La unidad se puede restablecer cambiando la batería o presionando la tecla MODE durante 3 segundos.

#### 1. MODO

2. Para elegir ESCANEAR o BLOQUEAR si no desea el modo de escaneo, presione la tecla MODO cuando el puntero de la función que desea comience a parpadear.

#### 3. FUNCIONES:

1. HORA: Presione la tecla MODE hasta que el puntero se bloquee en TIME. El tiempo total de trabajo se mostrará al comenzar el ejercicio.

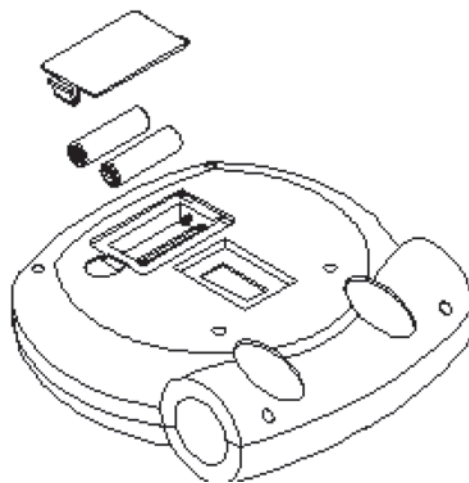
2. VELOCIDAD: presione la tecla MODE hasta que el puntero avance a SPEED. La velocidad actual se mostrará.

3. DISTANCIA: presione la tecla MODE hasta que el puntero avance a DISTANCE. La distancia de cada entrenamiento se mostrará.

4. CALORIE: Presione la tecla MODE hasta que el puntero se bloquee en CALORIE. La cantidad de calorías quemadas se mostrará al comenzar el ejercicio.

5. ODÓMETRO: Presione la tecla MODE hasta que el puntero avance a ODOMETER. La distancia total acumulada se mostrará.

6. PULSE: Presione la tecla MODE hasta que el puntero avance a PULSE. La frecuencia cardíaca actual del usuario se mostrará en latidos por minuto. Coloque las palmas de sus manos en las dos almohadillas de contacto y espere 30 segundos para obtener la lectura más precisa.



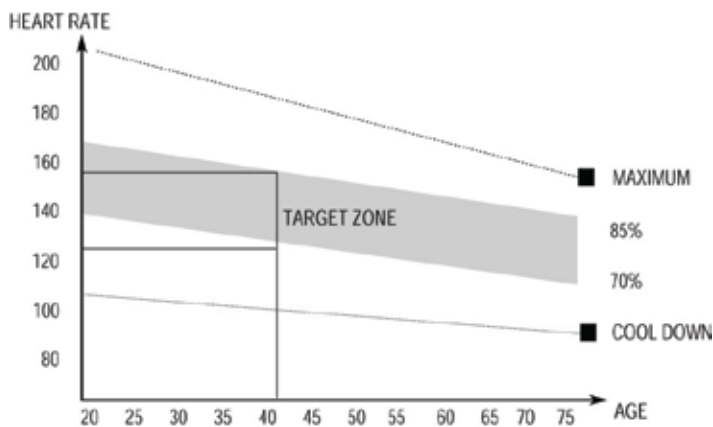
## RUTINA DE ENTRADA EN CALOR Y ENFRIAMIENTO

El calentamiento es una parte importante de la rutina. El propósito del calentamiento es preparar el cuerpo para el ejercicio y evitar lesiones. Calentar durante 2 o 5 minutos antes de ejercitarse. Debe comenzar cada sesión mediante calentamiento y estiramiento de los músculos, ayudando a aumentar la circulación y el pulso, a la vez que entrega más oxígeno.

Ejercicios de relajación al finalizar el entrenamiento, repitiendo el estiramiento ayuda a disminuir el dolor muscular. El propósito del enfriamiento es devolver al cuerpo a su estado de reposo al final de cada sesión. Un enfriamiento adecuado disminuye la lentamente su ritmo cardíaco y ayuda a que la sangre vuelva al corazón.

### Etapa de Ejercicio intenso

Esta es la etapa donde comienza el esfuerzo, luego de ejercitarse regularmente usted notará que sus músculos se ponen más fuertes. Es importante mantener un ritmo constante en el tiempo y hacer que su pulso cardíaco se ubique dentro de la "Target Zone" que se muestra en el siguiente gráfico:



Esta etapa debería tomarle no menos de 12 minutos. Aunque la mayor parte de la gente comienza en 15-20 minutos.

### Etapa de ejercicio liviano

Esta etapa permite que su sistema cardiovascular y sus músculos se relajen. Durante 5 minutos reduzca la intensidad del ejercicio. Debe repetir los ejercicios de estiramiento, y recuerde no forzar sus músculos para evitar lesiones.

A medida que se está más en forma, puede ir aumentando el nivel de ejercicio. Se recomienda ejercitar tres veces a la semana.

### **Tonificación muscular**

Para aumentar la tonificación muscular, deberá aumentar el nivel de ejercicio. Esto hará que sus músculos se tensionen y quizás no pueda entrenarse el tiempo que desee. Si al mismo tiempo desea mejorar su estado físico, debe modificar la forma de entrenar. Realizando trabajo liviano durante unos minutos y aumentar el nivel de carga sobre el final. Puede que tenga que disminuir la velocidad del ejercicio para mantener su ritmo cardíaco dentro de la “Target Zone”.

### **Pérdida de peso**

Lo importante aquí es hacer un ejercicio duro, mientras más esfuerzo más calorías se queman. La continuidad de los ejercicios ayuda a la pérdida de peso.

### **Uso**

La perilla de control de tensión permite alterar la resistencia sobre los pedales, lo cual hará que la dificultad para pedalear sea mayor o menor.

### **MOVIMIENTO DE CABEZA**

Gire su cabeza a la derecha y sienta el estiramiento en el lado superior izquierdo de su cuello. Luego rote su cabeza hacia atrás, extendiendo su barbilla hacia el techo y mirando hacia arriba., Gire su cabeza hacia la izquierda y luego deje caer la cabeza hacia delante sobre su pecho.

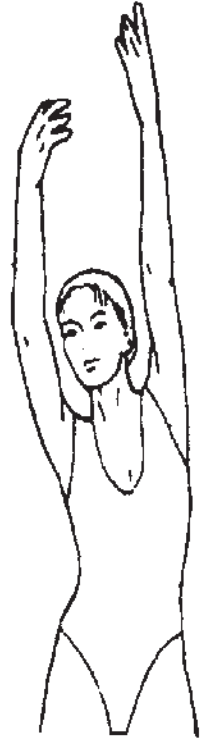


### **LEVANTAMIENTO DE HOMBROS**

Levante su hombro derecho hacia la oreja. Luego levante su hombro izquierdo bajando el hombro derecho a la vez.

### **ESTIRAMIENTO LATERAL**

Abra sus brazos de manera lateral y levántelos por encima de su cabeza. Lleve su brazo derecho hacia el techo, lo máximo que pueda. Repita esta acción con su brazo izquierdo.



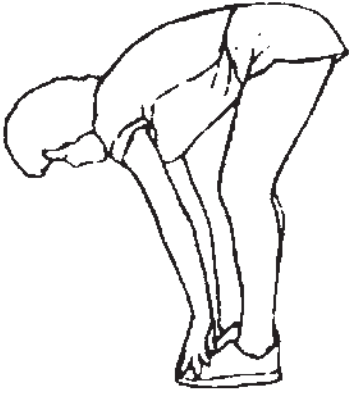
### **ESTIRAMIENTO DE CUADRICEPS.**

Apoye una mano contra la pared para mantener el equilibrio. Lleve su pierna derecha hacia atrás y tire de su pie. Lleve el talón lo más cerca posible de los glúteos. Mantenga durante 15 segundos y repita con el pie izquierdo.

### **ESTIRAMIENTO DE ADUCTORES**

Siéntese con las plantas de sus pies juntas y sus rodillas apuntando hacia afuera. Acerque sus pies a su ingle, lo más que pueda. Empuje suavemente las rodillas hacia el suelo. Mantenga la posición durante 15 segundos.



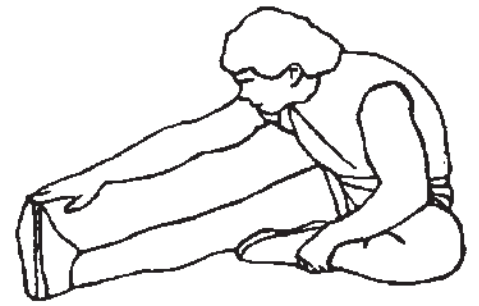


### **TOQUE DE PIES**

Lentamente inclínese hacia adelante desde su cintura, dejando que su espalda y sus hombros se relajen a medida que se extienden hacia los dedos de los pies. Estire lo más que pueda y mantenga durante 15 segundos.

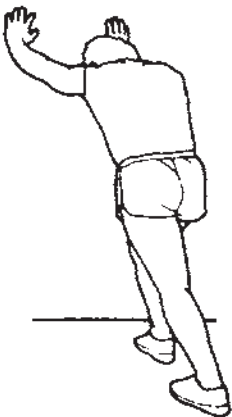
### **ESTIRAMIENTO DE TENDONES**

Extienda su pierna derecha. Coloque la planta de su pie izquierdo sobre la parte interna de su muslo derecho. Estírese todo lo posible hacia la punta de su pie. Mantenga durante 15 segundos. Relájese y repita con su pierna izquierda.



### **ESTIRAMIENTO DEL TALÓN DE AQUILES.**

Apóyese contra una pared ubicando su pierna derecha adelante de la izquierda y los brazos hacia adelante. Mantenga su pierna izquierda estirada y el pie derecho sobre el suelo. Flexione la pierna derecha e inclínese hacia adelante, moviendo sus caderas hacia la pared. Mantenga 15 segundos y repita con la otra pierna.



La **Garantía RANDERS** cubre todo defecto o falla que pudiera producirse en el producto como consecuencia de partes estructurales que demuestren haber resultado defectuosas **durante los primeros 6 (seis) meses a partir de la fecha de compra.**

Quedan excluidos de la Garantía daños provocados por accidentes, golpes o uso indebido del producto (abuso de la función o de la resistencia técnica indicada).

Se asegura la reparación del mismo en un plazo que no puede exceder los **60 (sesenta) días a partir de la fecha** de la solicitud de la reparación, ampliable por razones de fuerza mayor.

### **BENEFICIOS**

- Nuestros centros de servicio autorizado le validarán la garantía de 6 (seis) meses al presentar el recibo que prueba su compra en un vendedor autorizado.
- Por favor, guarde ese recibo como prueba de su compra. Deberá presentarlo para obtener el servicio incluido en nuestra garantía de **6 (seis) meses.**

### **LA GARANTÍA DE 6 (MESES) NO INCLUYE**

- Deterioro resultado del desgaste normal, accidental o por negligencia. Por favor, lea el manual de instrucciones para el mantenimiento de su equipo **RANDERS.**
- Equipos **RANDERS** comprados a vendedores no autorizados por **ARGENTRADE.**
- Reparaciones realizadas por un tercero no autorizado.

Si necesita realizar cualquier tipo de reparación, por favor, póngase en contacto con un agente del servicio técnico autorizado a través de **Tel: 0800-333-0656** o por mail a [postventa@randers.com.ar](mailto:postventa@randers.com.ar)



• Para hacer efectiva dicha garantía es absolutamente imprescindible exhibir la factura de compra del producto.

• RANDERS se reserva el derecho de determinar si está en conformidad con los términos y las condiciones de la garantía de 6 meses. La misma se aplica y tiene validez solamente en el país de compra.



En caso de necesitar repuestos o asesoramiento, dirigirse a:

Calle 514 N° 2050 (1901) Ringuelet - La Plata - Bs.As.

Tel: 0800-333-0656

Información del producto o su uso: [postventa@randers.com.ar](mailto:postventa@randers.com.ar)

[www.randers.com.ar](http://www.randers.com.ar)

Para hacer efectiva la garantía RANDERS es imprescindible completar los datos del comercio donde se adquirió el producto, la fecha en que se realizó la venta y la ubicación del local junto con la información personal.

**DATOS PERSONALES:**

**Nombre y Apellido:**

**Domicilio:**

**Teléfono:**

**Comercio donde adquirió el producto:**

**Localidad:**

**Fecha de venta:**

**ARGENTRADE**

ARGENTRADE SRL- Calle 514 N° 2050 (1901)  
Ringuelet - La Plata - Bs.As. - Tel: 0800-333-0656  
info@argentrade.net - www.argentrade.net