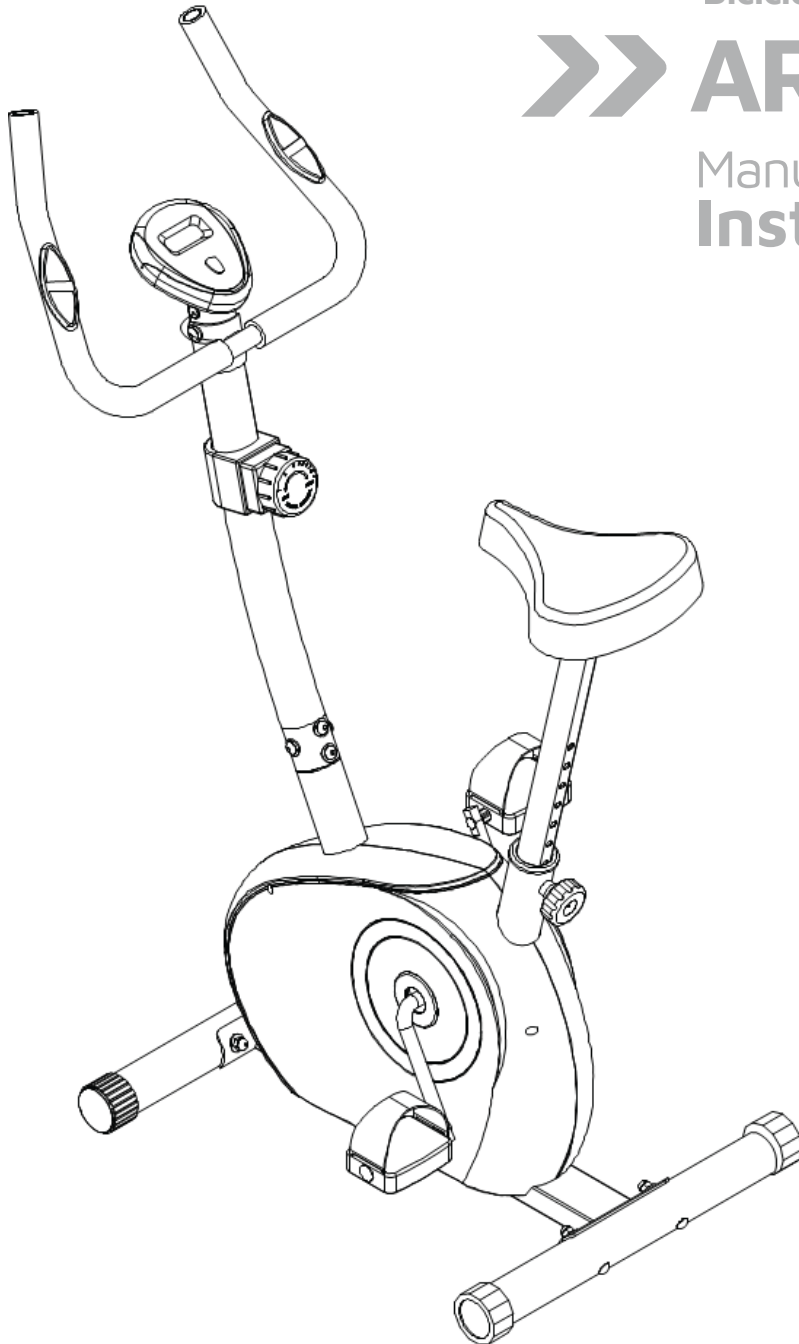


Bicicleta Magnética

➤➤ ARG-134

Manual de
Instrucciones



IMPORTANTE: Lea atentamente las instrucciones antes de utilizar el producto. Guarde este manual de usuario para futura referencia. Las especificaciones del producto pueden variar a la foto y están sujetas a cambio sin previo aviso.

ÍNDICE

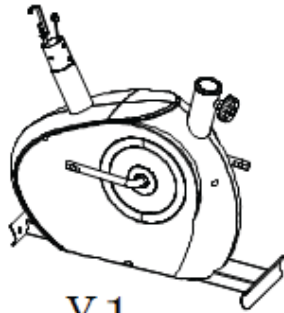
INSTRUCCIONES DE SEGURIDAD IMPORTANTES -----	2
GRÁFICO DE DESPIECE -----	3
LISTA DE PIEZAS -----	4
INSTRUCCIONES DE ARMADO -----	6
USO DE LA COMPUTADORA -----	11
SOLUCIÓN DE PROBLEMAS -----	12
RUTINA DE CALENTAMIENTO Y ENFRIAMIENTO -----	13
GARANTÍA -----	17

INSTRUCCIONES IMPORTANTES DE SEGURIDAD

Por favor conserve este manual para futuras referencias

1. Es importante la lectura completa del manual antes de comenzar a utilizar el equipo. El uso seguro y eficiente sólo se puede lograr si el equipo se ensambla, mantiene y utiliza adecuadamente. Todos los usuarios del equipo deberán estar informados de todas las advertencias y precauciones.
2. Antes de comenzar cualquier programa de ejercicios, deberá consultar con su médico para corroborar si no posee alguna condición física o de salud que pueda crear un riesgo o evite que pueda utilizar el equipo correctamente. El consejo de su médico es esencial si está tomando medicación que pueda afectar su ritmo cardíaco, presión arterial o nivel de colesterol.
3. Esté atento a las señales de su cuerpo. El ejercicio incorrecto o excesivo puede dañar su salud. Discontinúe el ejercicio si experimenta alguno de los siguientes síntomas: dolor, opresión en el pecho, latidos cardíacos irregulares, dificultad para respirar, mareos o náuseas. Si experimenta alguna de estas situaciones debe consultar con su médico antes de continuar el ejercicio.
4. Mantenga a los niños y mascotas alejados de este equipo. Este aparato está diseñado exclusivamente para uso de adultos.
5. Utilice el equipo en una superficie plana y sólida, con una cubierta protectora para cuidar su piso. Por seguridad, el equipo debe tener 0,5 metros de espacio libre a su alrededor
6. Antes de utilizar el equipo revise que tanto tornillos y tuercas estén bien ajustados. Revise los pedales, manillar, asiento, y otras partes ajustables o que puedan tender a desajustarse.
7. Para su seguridad es necesario revisar periódicamente el equipo en busca de daños o desgastes.
8. Si detectase un componente defectuoso. Reemplácelo inmediatamente y no utilice el equipo hasta que no esté reparado.
9. Revise los puntos de conexión para evitar daños.
10. Siempre utilice el equipo como se indica. Si escucha algún componente defectuoso mientras lo ensambla o escucha algún ruido extraño durante su uso, deténgase y no lo utilice hasta que el problema se haya solucionado.
11. Use ropa adecuada cuando se ejercite. No utilice ropa larga y suelta que pueda quedar atrapada o enredada. Use siempre zapatos aeróbicos con suelas de goma. Realice el ejercicio lentamente al inicio. Sostenga siempre el manillar durante el ejercicio y no abandone nunca el asiento.
12. Este equipo se encuentra certificado bajo la norma EN957 , clase H.C, clasificado para uso doméstico. Peso máximo del usuario 100kg.
13. Este equipo no es apto para uso médico o terapéutico
14. Tenga cuidado al levantar o mover el equipo para no dañar su espalda. Siempre utilice técnicas de levantamiento adecuadas o recurra a asistencia.

GRÁFICO DE DESPIECE



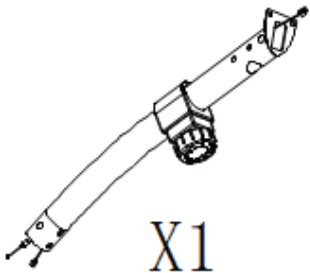
X1



X1



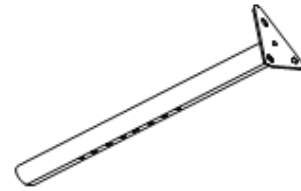
X1



X1



X1



X1



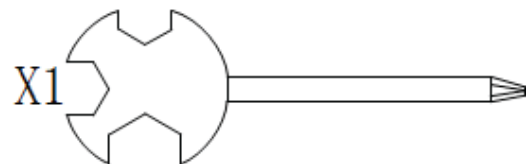
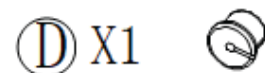
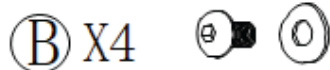
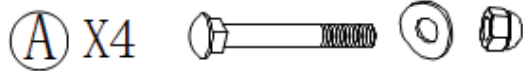
R/L



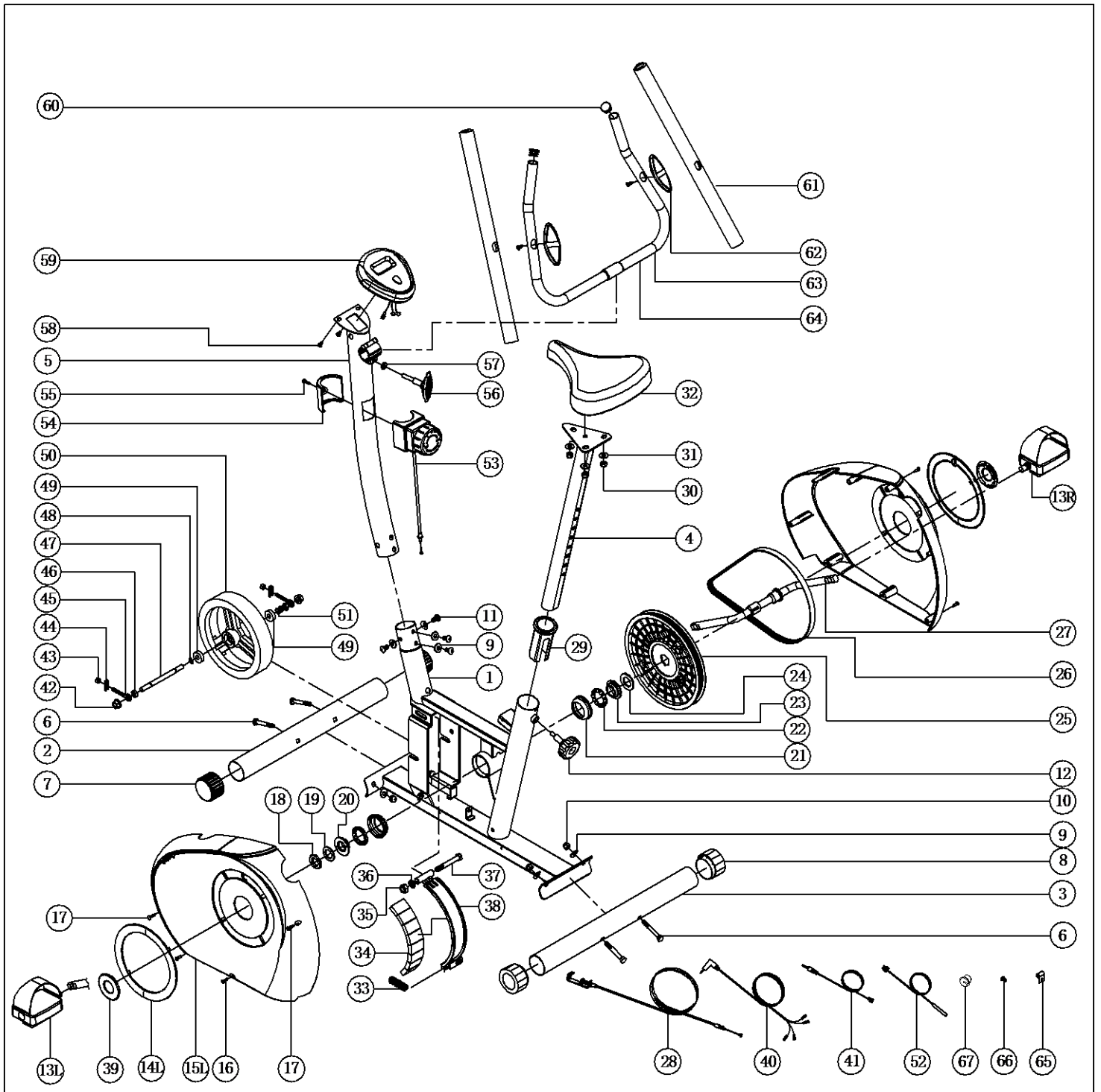
X1



X1



DESPIECE



LISTA DE PARTES

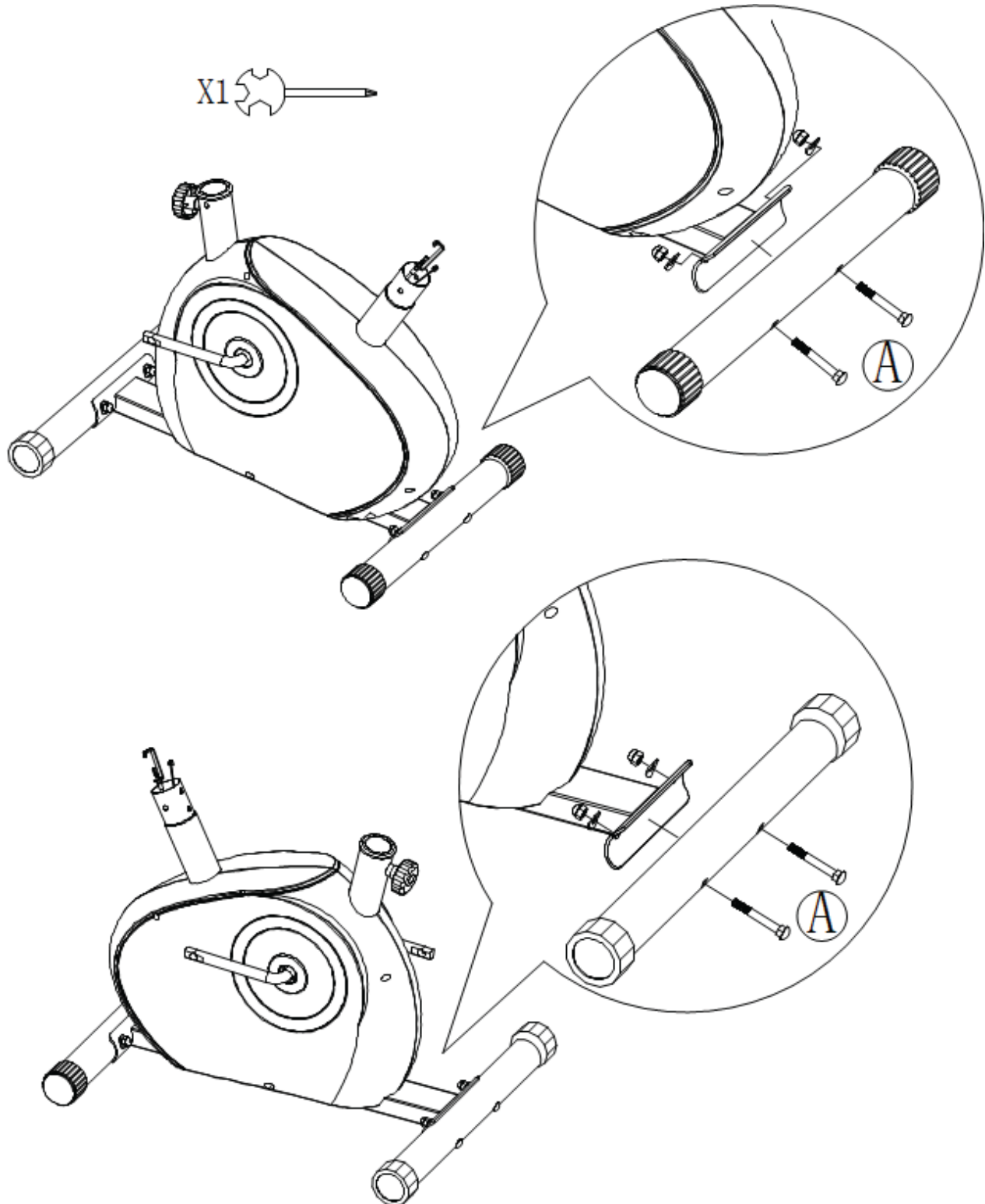
No.	Parte	Cant.
1	Estructura Principal	1
2	Pata delantera	1
3	Pata trasera	1
4	Poste del asiento	1
5	Poste frontal	1
6	Tornillo M8X60	4
7	Tapon pata delantera	2
8	Tapon pata trasera	2
9	Arandela curva 8MM	8
10	Tuerca abovedada M8	4
11	Tornillo Allen M8X15	4
12	Perilla M12	1
13L	Pedal (izq)	1
13R	Pedal (der)	1
14L	Círculo plástico (izq)	1
14R	Círculo plástico (der)	1
15L	Cubre cadena (izq)	1
15R	Cubre cadena (der)	1
16	Tornillo 4X20	5

No.	Parte	Cant.
33	resorte	1
34	Pieza magnética	7
35	Tuerca M10	1
36	Arandela 10MM	1
37	Tornillo M10X70	1
38	Soporte pieza	1
39	Tapa de la manivela	2
40	Cable del sensor de pulso	1
41	Cable sensor superior	1
42	Tuerca 3/8	2
43	Tuerca M6	2
44	Pieza ajustada	2
45	Tornillo ajustado	2
46	Tuerca 3/8	2
47	Eje	1
48	Anillo 9MM	2
49	Soporte	2
50	Rueda de inercia 3 kG	1
51	Arandela	1

17	Tornillo 4X20	6		52	Cable sensor inferior	1
18	Bowl 1	1		53	Perilla de tensión	1
19	Bowl 2	1		54	Arandela curva	1
20	Bowl 3	1		55	Tornillo	1
21	Bowl 4	2		56	Perilla	1
22	Bowl 5	2		57	Arandela 8X16	1
23	Bowl 6	1		58	Tornillo	2
24	Bowl 7	1		59	Medidor	1
25	Placa de la correa	1		60	Conector	2
26	Correa 310 J5	1		61	Grip	2
27	Manivela	1		62	Sensor de pulso	2
28	Cable de tensión	1		63	Manillar	1
29	Manga del poste del asiento	1		64	Tornillo 4X15	2
30	Tuerca M8	3		65	Poste del sensor bloqueado	1
31	Arandela 8X20	3		66	Tornillo M5X15	1
32	Asiento	1		67	Conector	1

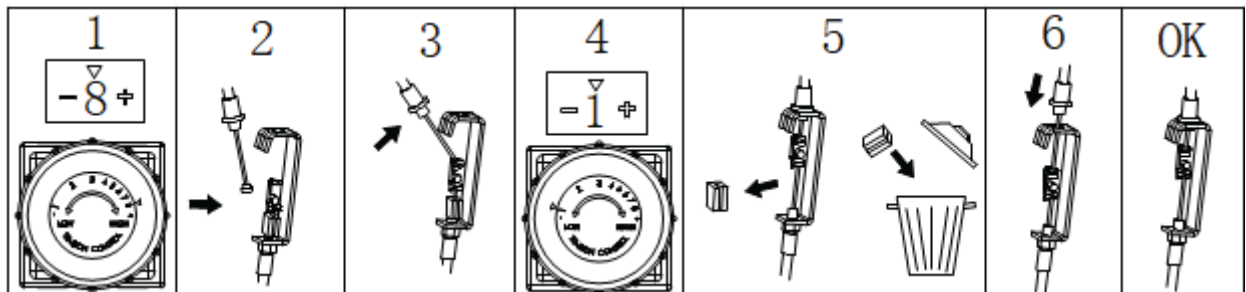
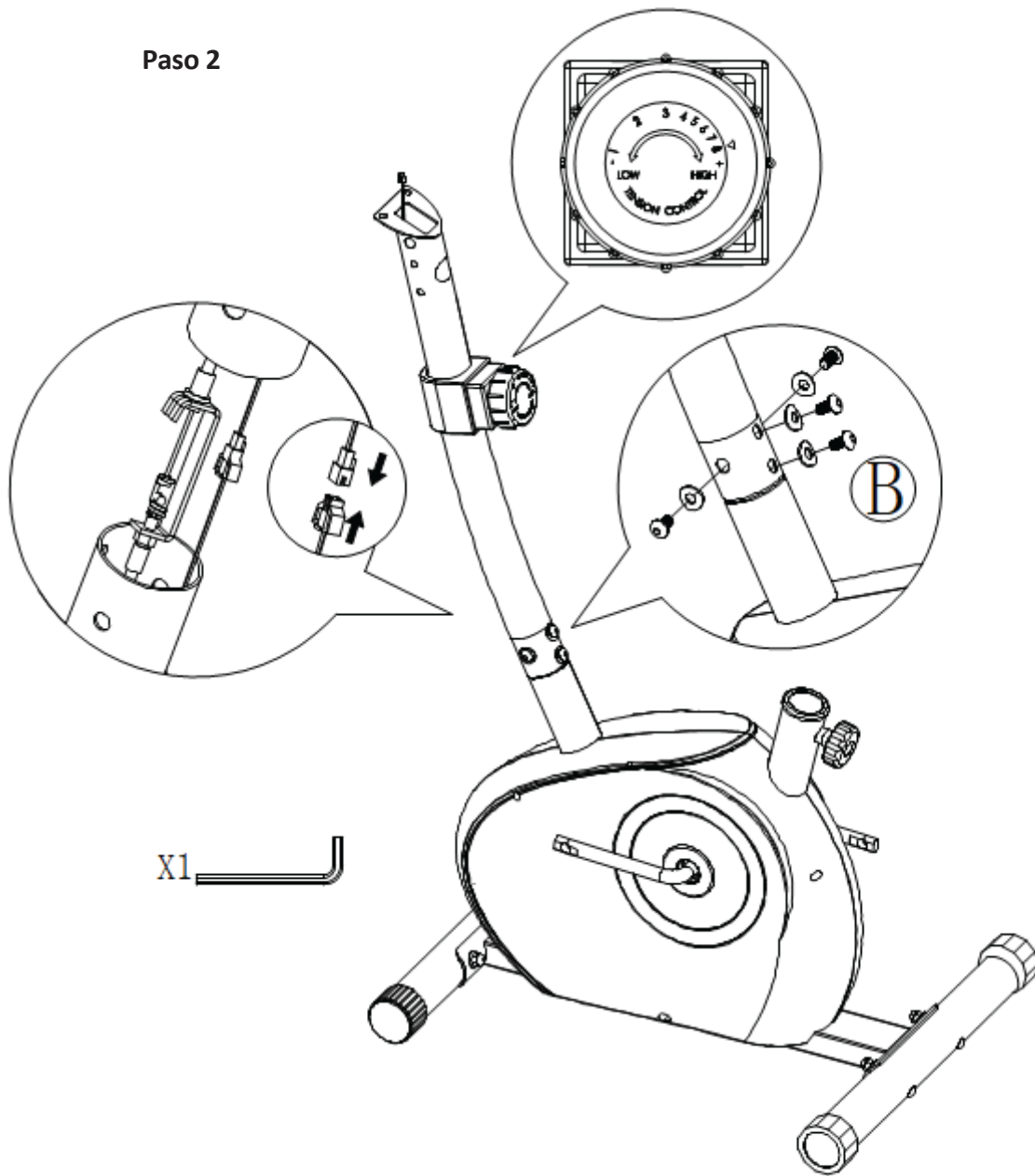
INSTRUCCIONES DE ARMADO

Paso 1



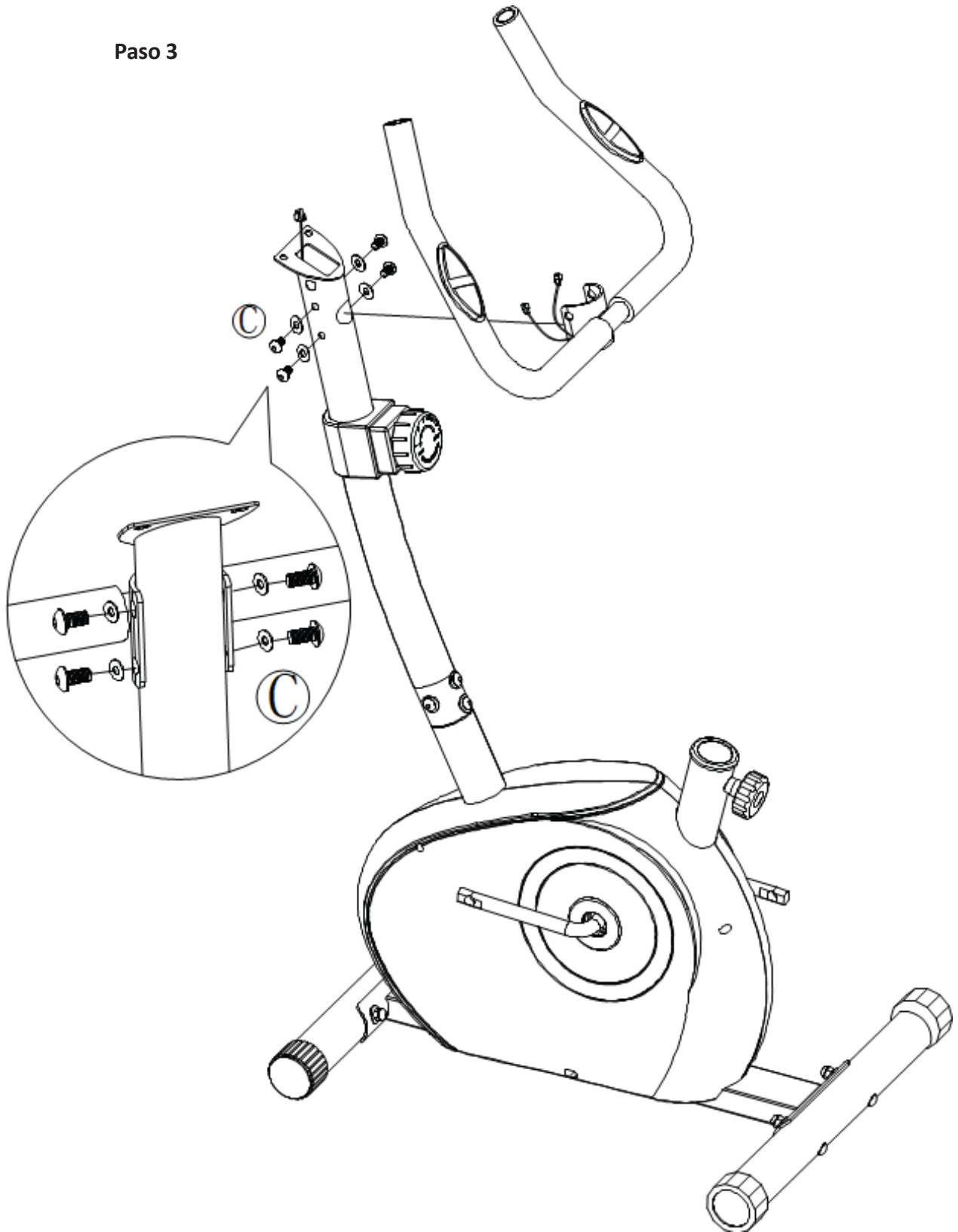
INSTRUCCIONES DE ARMADO

Paso 2



INSTRUCCIONES DE ARMADO

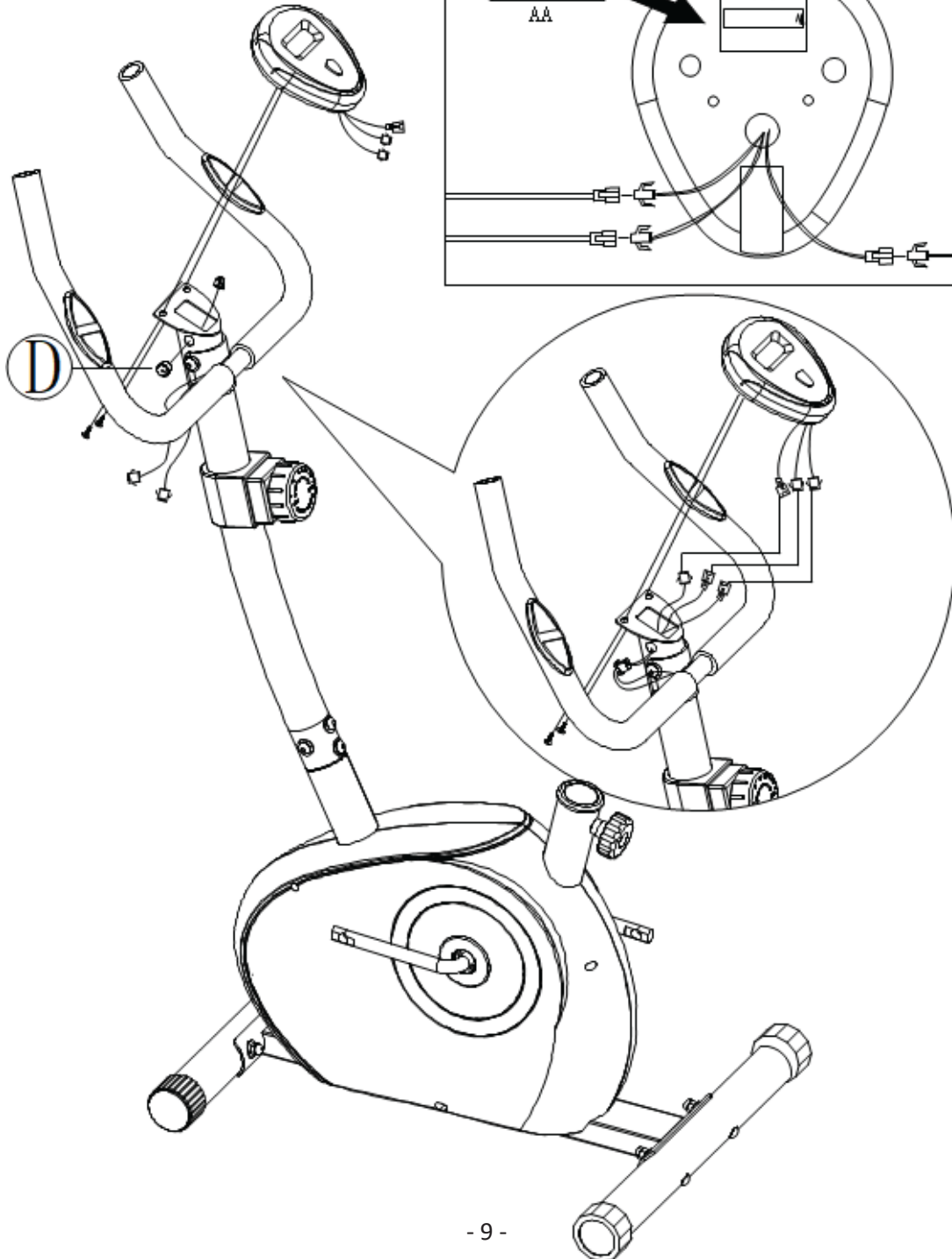
Paso 3



INSTRUCCIONES DE ARMADO

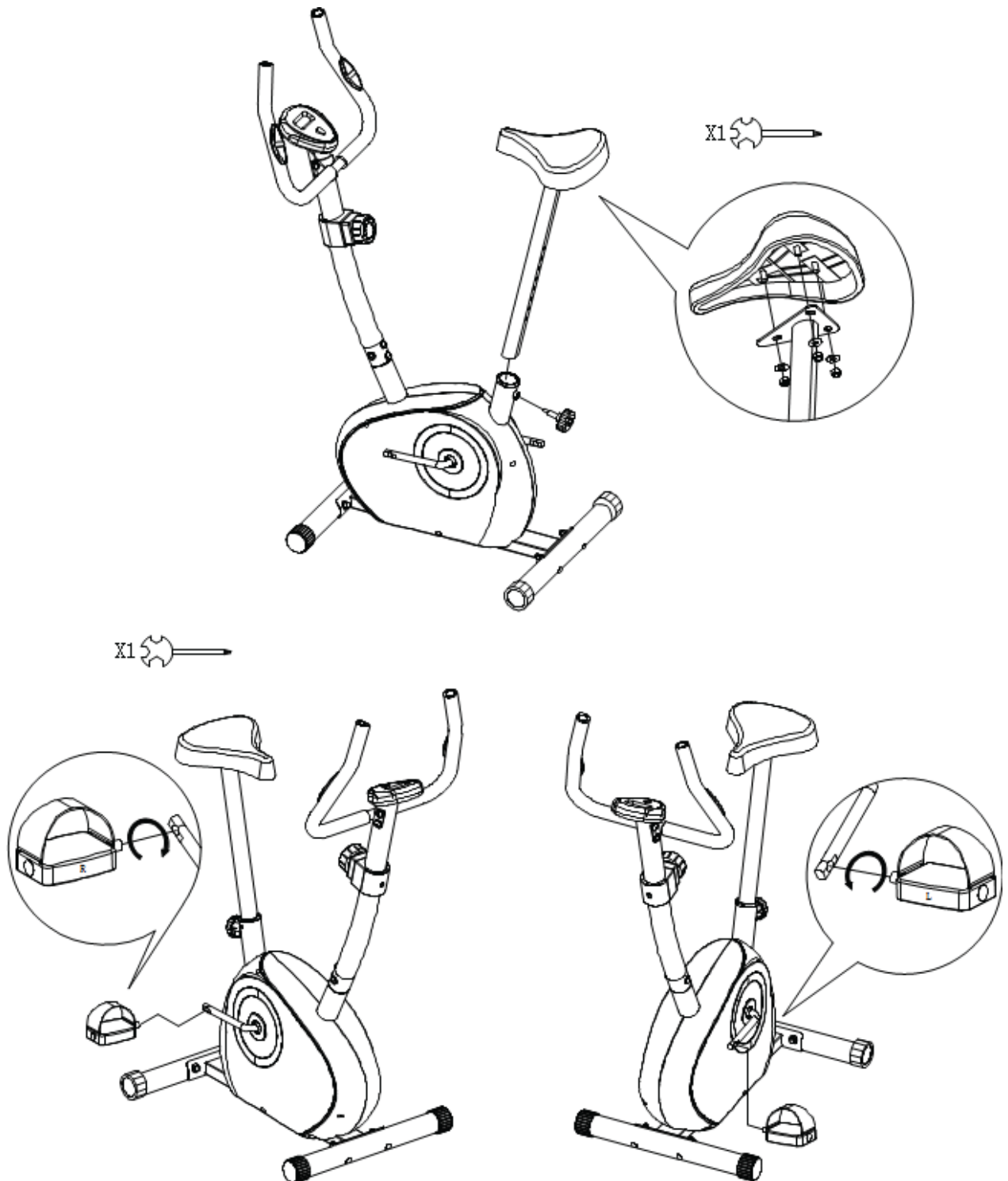
Paso 4

X1 



INSTRUCCIONES DE ARMADO

Paso 5



USO DE LA COMPUTADORA

Funciones y Operaciones

1. Instalación de baterías

Coloque una batería tipo AA 1.5V en la caja para baterías sobre el reverso del monitor.
(Siempre que retire las baterías, todas las funciones se resetearán a cero)

2. Encendido On/Off

Cuando comience el ejercicio, la pantalla mostrará automáticamente el valor de las funciones. Una vez que detenga su ejercicio, luego de 256 segundos, la pantalla se apagará, y todos los valores de las funciones se mantendrán en espera. Cuando retome su ejercicio, el monitor retomará los valores.

** Presione el botón por 2 segundos, y todas las opciones excepto el Odómetro serán restablecidas a 0.

3. Auto Scan

Después de encender el monitor o presionar el botón, la pantalla mostrará todos los valores de función (Tiempo-Calorías- Velocidad- Distancia -Odometro- Pulso). Cada valor se mantendrá por 6 segundos.

4. Velocidad

Muestra la velocidad actual de 0.0 to 999.9 KPH o MPH. El usuario también puede presionar el botón para mostrar el valor de velocidad.

5. Distancia

Muestra la distancia de viaje de 0.0 to 999.9 Km o millas. El usuario también puede presionar el botón para mostrar el valor de distancia.

6. Tiempo

Muestra el tiempo de entrenamiento de 00:00 to 99:59. El usuario también puede presionar el botón para mostrar el valor de tiempo de entrenamiento.

7. Calorías

Muestra el consume de calorías durante el entrenamiento de 0.0 to 9999. El usuario también puede presionar el botón para mostrar el valor de las calorías consumidas.

8. Odómetro

Muestra la distancia total acumulada de 0.0 to 9999. El usuario también puede presionar el botón para mostrar el valor del odómetro.

9. Pulso

Muestra la frecuencia cardiaca estimada en latidos por minuto.

10. Reset

Presione el botón por 2 segundos y todos los valores de cada función volverán a 0 excepto el odómetro.

Nota:

1. Si nota que la pantalla funciona de forma anormal, reinstale las baterías y pruebe de nuevo.
2. Especificaciones de la batería: 1.5V AA (1PCS).
3. Las baterías deben ser removidas de la consola antes de desguazarlo, para desecharlas de manera segura.

PELIGRO! Los sistemas de monitoreo de frecuencia cardíaca pueden ser inexactos. EL ejercicio excesivo puede provocar lesiones graves o la muerte. Si se siente débil deje de hacer ejercicio de inmediato y consulte con su médico.

SOLUCIÓN DE PROBLEMAS

1. Cambio de baterías. Para cambiar la batería de la computadora, deslice la consola del soporte, retire la cubierta ubicada en la parte posterior de la misma, y remueva las baterías. Reemplácelas con baterías AA. Finalmente vuelva a colocar la cubierta en la consola, y deslice la computadora hacia atrás en su soporte.

2. La computadora no funciona correctamente. Si su computadora no funciona correctamente, verifique si el cable del sensor inferior está conectado al cable superior, y luego verifique si el cable del sensor superior está conectado correctamente a la consola. Si todavía no funciona luego de haber revisado esto , pruebe cambiando las baterías.

3. Sin resistencia. Si no hay Resistencia a la tensión en la bicicleta, asegúrese de que el cable de tensión superior esté conectado al cable de tensión inferior.

BICICLETA: mantenimiento GENERAL

La bicicleta puede resultar insegura si se pierde o afloja alguna parte de la misma. Por favor, contáctese con nosotros para comprar los repuestos originales. Como cualquier otro producto de ciclismo, la bicicleta debe someterse a un mantenimiento regular.

Mantenimiento diario o después de cada sesión.

Asegúrese que la bicicleta no hace ningún ruido raro y que el pedaleo es fluido. Es importante fijarse en que esté bien apoyada sobre el piso y que no se mueva ni balancee al pedalear. La bicicleta tiene que estar perfectamente equilibrada y mantener la estabilidad sin desniveles. Además hay que tener en cuenta que durante la sesión de ejercicio se suda mucho y esto puede afectar a la estructura y componentes de la bicicleta, por lo que para evitar la corrosión es importante limpiar la bicicleta con un paño después de cada uso.

Mantenimiento semanal

Verificar el ajuste de los pedales, palancas y ejes. En caso necesario, ajustar.

Remover el caño del asiento y el caño del manubrio y limpiarlos

Verificar sistema de freno o tensión

Mantenimiento mensual.

Estado general del equipo. Limpiar, lubricar en caso de ser necesario y verificar ajuste.

Mantenimiento anual.

Chequear el sistema de tensión, correa, soportes delantero y trasero. Ajuste general

Almacenamiento.

Guarde el equipo en un lugar seco, limpio y alejado de los niños

Atención.

El no cumplimiento por parte del usuario del mantenimiento propuesto dejará sin efecto la garantía

ELIMINACIÓN DE BATERÍAS

1. Una batería cargada es un desperdicio peligroso, deséchela correctamente y no la tire a la basura.

2. Cuando finalmente desee desechar la máquina, debe quitar las baterías de la computadora, y desecharlas por separado como desechos peligrosos.

3. Mantenga las baterías fuera del alcance de los niños pequeños. Las baterías son extremadamente peligrosas cuando se tragan. Si se ha tragado una batería, busque tratamiento médico de inmediato.

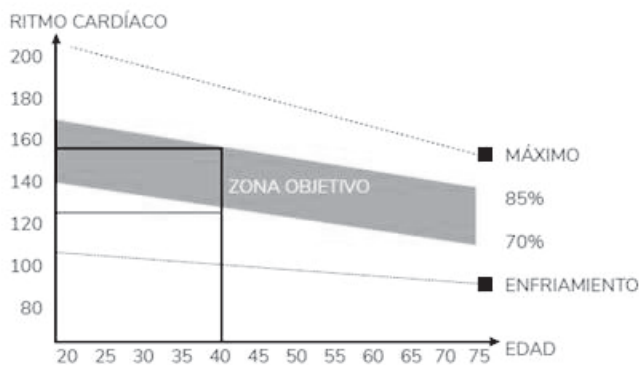
RUTINA DE ENTRADA EN CALOR Y ENFRIAMIENTO

El calentamiento es una parte importante de la rutina. El propósito del calentamiento es preparar el cuerpo para el ejercicio y evitar lesiones. Calentar durante 2 o 5 minutos antes de ejercitarse. Debe comenzar cada sesión mediante calentamiento y estiramiento de los músculos, ayudando a aumentar la circulación y el pulso, a la vez que entrega más oxígeno.

Ejercicios de relajación al finalizar el entrenamiento, repitiendo el estiramiento ayuda a disminuir el dolor muscular. El propósito del enfriamiento es devolver al cuerpo a su estado de reposo al final de cada sesión. Un enfriamiento adecuado disminuye la lentamente su ritmo cardíaco y ayuda a que la sangre vuelva al corazón.

Etapa de Ejercicio intenso

Esta es la etapa donde comienza el esfuerzo, luego de ejercitarse regularmente usted notará que sus músculos se ponen más fuertes. Es importante mantener un ritmo constante en el tiempo y hacer que su pulso cardíaco se ubique dentro de la “Target Zone” que se muestra en el siguiente gráfico:



Esta etapa debería tomarle no menos de 12 minutos. Aunque la mayor parte de la gente comienza en 15-20 minutos.

Etapa de ejercicio liviano

Esta etapa permite que su sistema cardiovascular y sus músculos se relajen. Durante 5 minutos reduzca la intensidad del ejercicio. Debe repetir los ejercicios de estiramiento, y recuerde no forzar sus músculos para evitar lesiones.

A medida que se está más en forma, puede ir aumentando el nivel de ejercicio. Se recomienda ejercitar tres veces a la semana.

Tonificación muscular

Para aumentar la tonificación muscular, deberá aumentar el nivel de ejercicio. Esto hará que sus músculos se tensionen y quizás no pueda entrenarse el tiempo que desee. Si al mismo tiempo desea mejorar su estado físico, debe modificar la forma de entrenar. Realizando trabajo liviano durante unos minutos y aumentar el nivel de carga sobre el final. Puede que tenga que disminuir la velocidad del ejercicio para mantener su ritmo cardíaco dentro de la "Target Zone".

Pérdida de peso

Lo importante aquí es hacer un ejercicio duro, mientras más esfuerzo más calorías se queman. La continuidad de los ejercicios ayuda a la pérdida de peso.

Uso

La perilla de control de tensión permite alterar la resistencia sobre los pedales, lo cual hará que la dificultad para pedalear sea mayor o menor.

MOVIMIENTO DE CABEZA

Gire su cabeza a la derecha y sienta el estiramiento en el lado superior izquierdo de su cuello. Luego rote su cabeza hacia atrás, extendiendo su barbilla hacia el techo y mirando hacia arriba., Gire su cabeza hacia la izquierda y luego deje caer la cabeza hacia delante sobre su pecho.



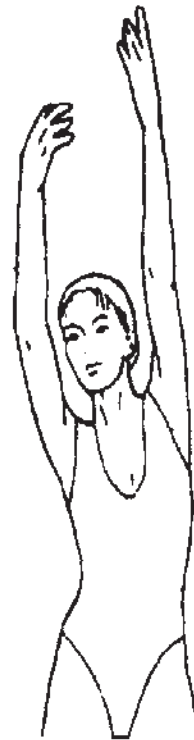
LEVANTAMIENTO DE HOMBROS

Levante su hombro derecho hacia la oreja. Luego levante su hombro izquierdo bajando el hombro derecho a la vez.



ESTIRAMIENTO LATERAL

Abra sus brazos de manera lateral y levántelos por encima de su cabeza. Lleve su brazo derecho hacia el techo, lo máximo que pueda. Repita esta acción con su brazo izquierdo.



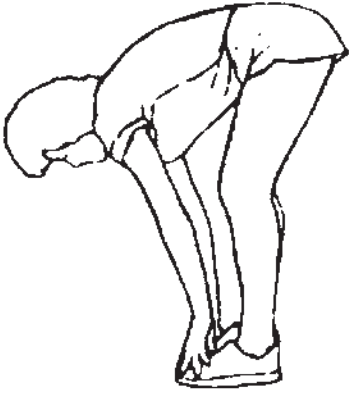
ESTIRAMIENTO DE CUADRICEPS.

Apoye una mano contra la pared para mantener el equilibrio. Lleve su pierna derecha hacia atrás y tire de su pie. Lleve el talón lo más cerca posible de los glúteos. Mantenga durante 15 segundos y repita con el pie izquierdo.

ESTIRAMIENTO DE ADUCTORES

Siéntese con las plantas de sus pies juntas y sus rodillas apuntando hacia afuera. Acerque sus pies a su ingle, lo más que pueda. Empuje suavemente las rodillas hacia el suelo. Mantenga la posición durante 15 segundos.



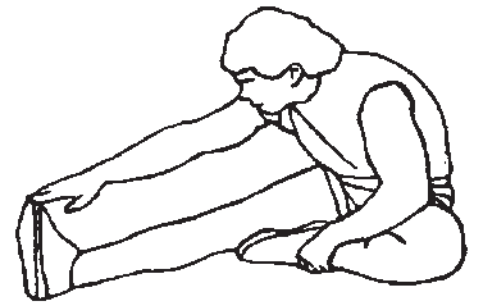


TOQUE DE PIES

Lentamente inclínese hacia adelante desde su cintura, dejando que su espalda y sus hombros se relajen a medida que se extienden hacia los dedos de los pies. Estire lo más que pueda y mantenga durante 15 segundos.

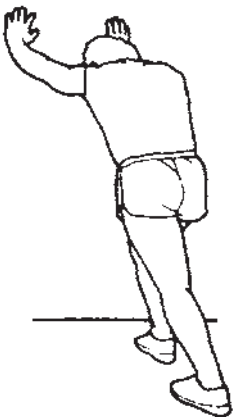
ESTIRAMIENTO DE TENDONES

Extienda su pierna derecha. Coloque la planta de su pie izquierdo sobre la parte interna de su muslo derecho. Estírese todo lo posible hacia la punta de su pie. Mantenga durante 15 segundos. Relájese y repita con su pierna izquierda.



ESTIRAMIENTO DEL TALÓN DE AQUILES.

Apóyese contra una pared ubicando su pierna derecha adelante de la izquierda y los brazos hacia adelante. Mantenga su pierna izquierda estirada y el pie derecho sobre el suelo. Flexione la pierna derecha e inclínese hacia delante, moviendo sus caderas hacia la pared. Mantenga 15 segundos y repita con la otra pierna.



La **Garantía RANDERS** cubre todo defecto o falla que pudiera producirse en el producto como consecuencia de partes estructurales que demuestren haber resultado defectuosas **durante los primeros 6 (seis) meses a partir de la fecha de compra.**

Quedan excluidos de la Garantía daños provocados por accidentes, golpes o uso indebido del producto (abuso de la función o de la resistencia técnica indicada).

Se asegura la reparación del mismo en un plazo que no puede exceder los **60 (sesenta) días a partir de la fecha** de la solicitud de la reparación, ampliable por razones de fuerza mayor.

BENEFICIOS

- Nuestros centros de servicio autorizado le validarán la garantía de 6 (seis) meses al presentar el recibo que prueba su compra en un vendedor autorizado.
- Por favor, guarde ese recibo como prueba de su compra. Deberá presentarlo para obtener el servicio incluido en nuestra garantía de **6 (seis) meses.**

LA GARANTÍA DE 6 (MESES) NO INCLUYE

- Deterioro resultado del desgaste normal, accidental o por negligencia. Por favor, lea el manual de instrucciones para el mantenimiento de su equipo **RANDERS.**
- Equipos **RANDERS** comprados a vendedores no autorizados por **ARGENTRADE.**
- Reparaciones realizadas por un tercero no autorizado.

Si necesita realizar cualquier tipo de reparación, por favor, póngase en contacto con un agente del servicio técnico autorizado a través de **Tel: 0810-345-0447** o por mail a sat@argentrade.net / postventa@argentrade.net



• Para hacer efectiva dicha garantía es absolutamente imprescindible exhibir la factura de compra del producto.

• RANDERS se reserva el derecho de determinar si está en conformidad con los términos y las condiciones de la garantía de 6 meses. La misma se aplica y tiene validez solamente en el país de compra.



En caso de necesitar repuestos o asesoramiento, dirigirse a:

Calle 514 N° 2050 (1901) Ringuelet - La Plata - Bs.As.

Tel: 0810-345-0447

Información del producto o su uso: sat@argentrade.net / postventa@argentrade.net

www.randers.com.ar

Para hacer efectiva la garantía RANDERS es imprescindible completar los datos del comercio donde se adquirió el producto, la fecha en que se realizó la venta y la ubicación del local junto con la información personal.

DATOS PERSONALES:

Nombre y Apellido:

Domicilio:

Teléfono:

Comercio donde adquirió el producto:

Localidad:

Fecha de venta:

ARGENTRADE

ARGENTRADE SRL- Calle 514 N° 2050 (1901)
Ringuelet - La Plata - Bs.As. - Tel: 0800-333-0656
info@argentrade.net - www.argentrade.net

