

ELÍPTICO

➤➤ ARG-1939

Manual de
Instrucciones



ÍNDICE

Instrucciones importantes de seguridad.....	2
Gráfico de despiece y listado de piezas.....	3
Instrucciones de armado.....	7
Mantenimiento y tratamiento.....	10
Rutina de entrada en calor y enfriamiento.....	11
Garantía.....	15

INSTRUCCIONES IMPORTANTES DE SEGURIDAD

Lea todas las instrucciones antes de utilizar el equipo. Las precauciones básicas siempre deben seguirse, incluyendo las instrucciones de seguridad que siguen a continuación.

1. Arme el elíptico ARG-1939 exactamente como describe este manual.
2. Chequee todos los tornillos, tuercas y todas las otras conexiones antes de utilizar el elíptico por primera vez y asegúrese de que el mismo esté armado y ajustado correctamente.
3. Ubique el elíptico en un lugar seco y manténgala alejada de la humedad y del agua.
4. Sitúe el equipo sobre una superficie plana, puede usarse una manta para evitar movimientos.
5. Antes de comenzar a ejercitarse aleje todos los objetos a una distancia de 2 metros.
6. No utilice productos agresivos para limpiar el elíptico.
7. Utilice únicamente las herramientas suministradas o las herramientas adecuadas para ensamblar o reparar cualquier parte del elíptico.
8. Remueva inmediatamente las gotas de sudor del producto luego de haber terminado sus ejercicios.
9. Tu salud puede correr peligro por realizar ejercicios incorrectamente o de manera excesiva. Consulte un doctor antes de configurar su programa de entrenamiento, este puede definirle su rendimiento máximo (pulsaciones, tiempo de ejercicio, etc.) durante el entrenamiento y precisarle la cantidad de tiempo. Este elíptico no es adecuado para terapia.
10. Solamente ejercítese en el elíptico cuando esté ubicado correctamente. Utilice solamente piezas originales para reparar cualquier parte del producto.
11. El elíptico ARG-1939 está diseñado para ser utilizado por una sola persona a la vez.
12. Utilice indumentaria adecuada para utilizar el equipo inclusive el calzado, y asegúrese que no dañe ninguna parte del mismo. Asegúrese de estar usando las zapatillas correctas para este tipo de ejercicio.
13. Si usted siente algún dolor de cabeza, náuseas o mareos detenga inmediatamente el ejercicio y consulte cuanto antes a su médico.
14. Personas con incapacidades o niños deberán utilizar el elíptico ARG-1939 en presencia de otra persona que pueda darle avisos y sugerencias.
15. La potencia de la máquina aumenta con el aumento de la velocidad, y la inversa. La bicicleta está equipada con una perilla ajustable, que puede ajustar la resistencia. Reduzca la resistencia girando el mando de ajuste hacia la etapa 1. Incremente la resistencia girando el mando de ajuste hasta la etapa 8.
16. La capacidad máxima de carga de este equipo es de 100 Kg / 220 Lbs.
17. Tenga cuidado cuando quiera levantar o mover el elíptico para que no se lastime la espalda. Siempre utilice técnicas apropiadas para el levantamiento del equipo, en caso de necesitarlo, pida ayuda.
18. Este manual es sólo de referencia, los productos no tendrán modificaciones.
19. Conserve este manual para futuras referencias.

GRÁFICO DE DESPIECE

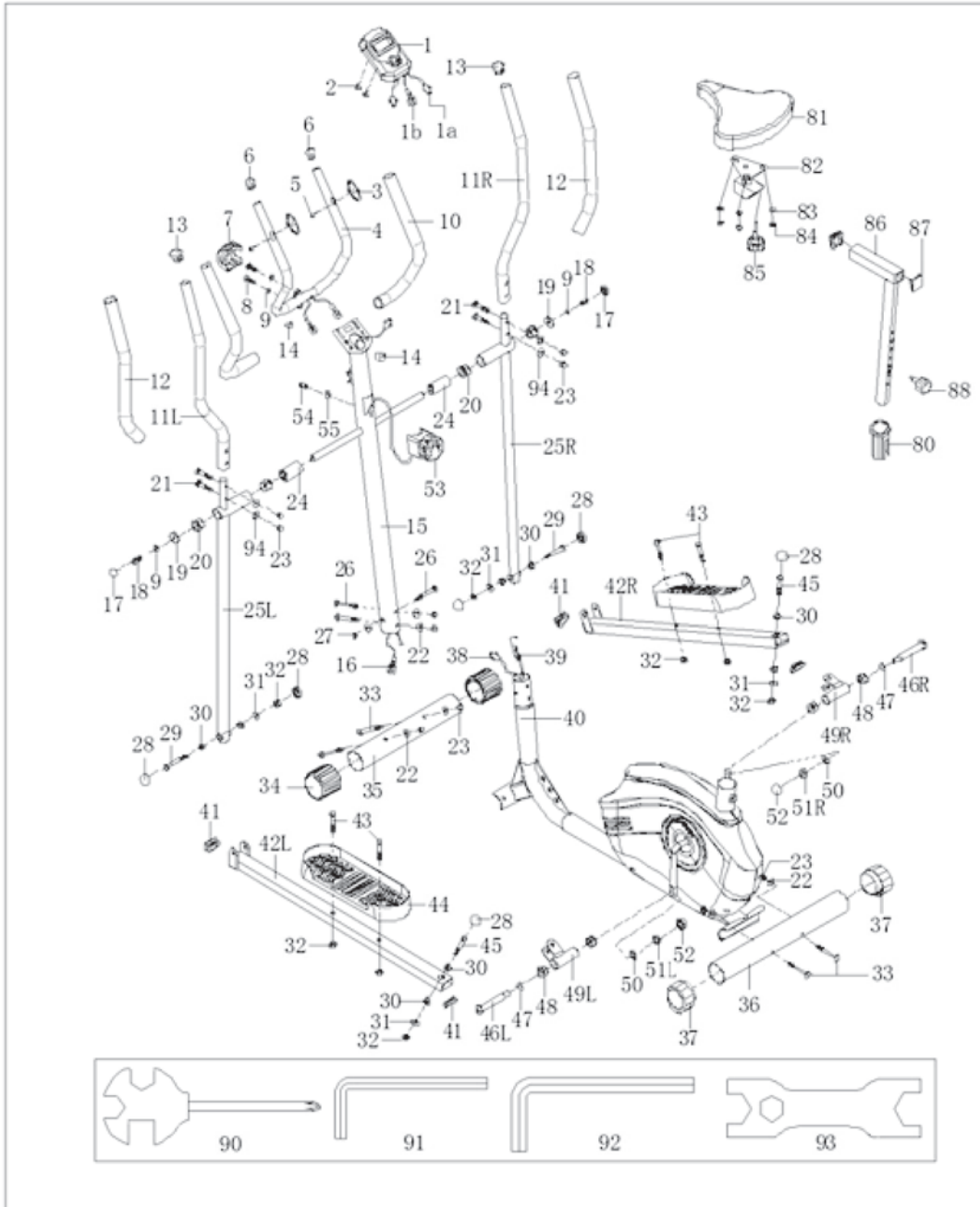
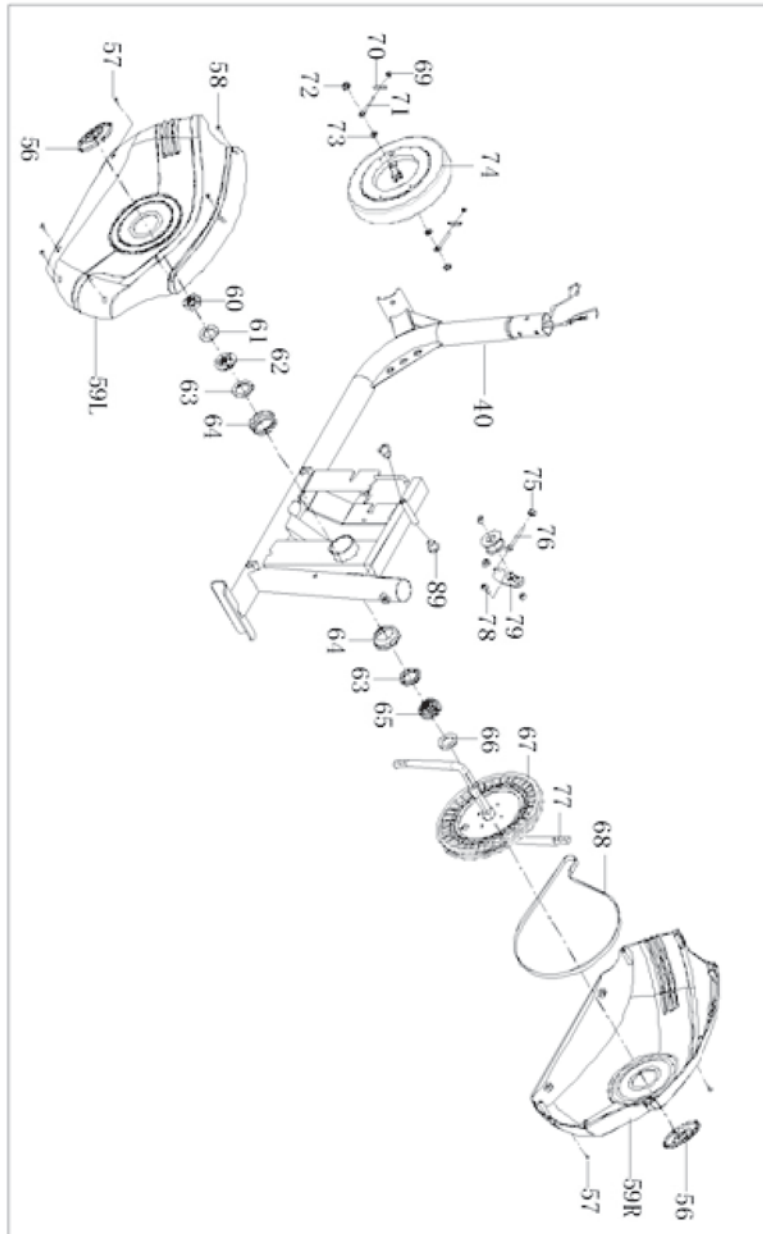


GRÁFICO DE DESPIECE



LISTADO DE PIEZAS

LISTA DE PARTES					
Nº	Partes	Ct.	Nº	Partes	Ct.
1	Computadora	1	31	Arandela D10X20X2	4
2	Tornillo M5	4	32	Tuerca c M10	8
3	Sensor de Pulso	2	33	Perno M8X60	4
4	Manillar central	1	34	Tapón ϕ 50	2
5	Tornillo ST4.2X19	2	35	Pata delantera	1
6	Tapón ϕ 25	2	36	Pata trasera	1
7	Cobertor manillar central	1	37	Tapón ϕ 50	1
8	Perno M8x30	2	38	Sensor	1
9	Arandela D8	4	39	Cable regulador de tensión	1
10	Grip	2	40	Cuadro principal	1
11	Manillar (L/R)	2	41	Tapón J40X25	4
12	Grip	2	42	Soporte pedal (L/R)	2
13	Tapón ϕ 28	2	43	Perno M10X45	4
14	Tapón ϕ 12.6X ϕ 6	2	44	Pedal	2
15	Soporte central	1	45	Perno M10X50	2
16	Cable	1	46	Bulón (L/R) 1/2"	2
17	Tapón S13	2	47	Arandela D17	2
18	Perno M8x16	2	48	Buje 24X20X16.1	4
19	Arandela D8X32X2	2	49	Soporte U	2
20	Buje 32X19X28	4	50	Arandela de presión 1/2"	2
21	Perno M8x40	4	51	Tuerca (L/R) 1/2"	2
22	Arandela D8X20X2XR30	7	52	Tapón S19	2
23	Tuerca M8	8	53	Regulador de tensión	1
24	Insert plástico	2	54	Tornillo M5	1
25	Manillar inferior (L/R)	2	55	Arandela D6	1
26	Perno M8x60	3	56	Llave S13-14-15	1
27	Tuerca M8	3	57	Llave Allen S6	1
28	Tapón S17	6	58	Llave Allen S8	1
29	Perno M10x60	2	59	Llave S17-19	1
30	Buje 14X12.5X10.1	8	60	Tuerca	1

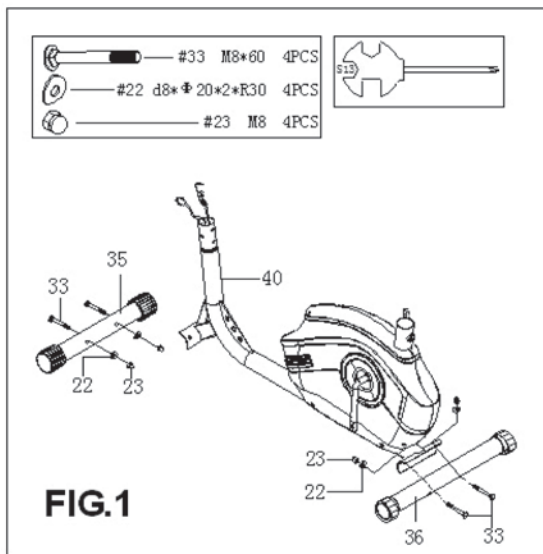
LISTADO DE PIEZAS

LISTA DE PARTES					
Nº	Partes	Ct.	Nº	Partes	Ct.
61	Arandela	1	78	Perno	1
62	Carcasa bolillero	1	79	Soporte	1
63	Bolillero	2	80	Buje	1
64	Asiento del bolillero	2	81	Asiento	1
65	Carcasa del bolillero	1	82	Soporte de asiento	1
66	Arandela	1	83	Arandela D8	3
67	Plato de la palanca S	1	84	Tuerca M8	3
68	Correa	1	85	Perilla ajuste asiento	1
69	Tierca M6	2	86	Caño soporte de asiento	1
70	Soporte U	2	87	Tapón	1
71	Perno	2	88	Perilla ajuste caño soporte Asiento	1
72	Tuerca M10	2	89	Tapón	2
73	Tuerca M10	2	90	Llave S13 14 15	1
74	Rueda de inercia	1	91	Llave S6	1
75	Tuerca M8	4	92	Llave S8	1
76	Perno M8	1	93	Llave S17 18 19	1
77	Palanca S	1	94	Arandela D8X16X1.5XR30	4

INSTRUCCIONES DE ARMADO

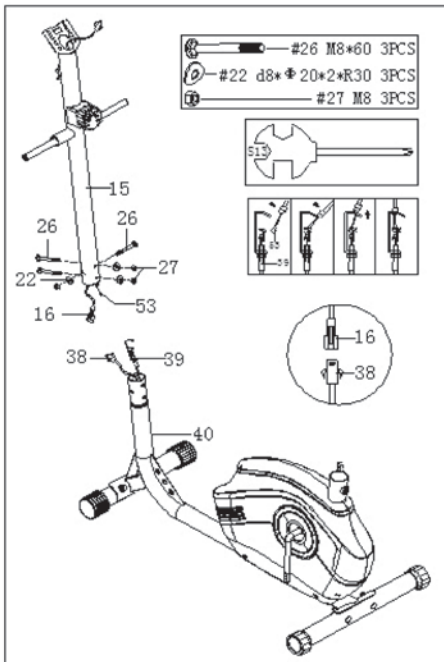
1. PREPARACIÓN.

- A. Antes de empezar con el armado del producto, asegúrese de tener suficiente espacio alrededor del producto.
- B. Utilice la herramienta presenta para el armado de la bicicleta ARG-157.
- C. Antes de comenzar con el armado, por favor chequee si están todas las partes necesarias (en las hojas anteriores encontrará un listado de todas las piezas necesarias y un gráfico de despiece, marcadas con números, que contiene este producto).



PASO 1:

Conecte la pata delantera (35) y la pata trasera (36) al cuadro principal (40) con el perno M8x60 (33), la tuerca M8 (23) y la arandela D8x32x2 (22).



PASO 2:

Conecte el sensor (16 y 38), el cable regulador de tensión (39 y 53) tal como muestra en la figura 2. Conecte el soporte central con el cuadro principal (40) utilizando el perno M8x60 (26), la tuerca M8 (27) y la arandela D8x32x2 (22).

Nota: Ajuste bien la tuerca M8 (27) y la arandela D8x32x2 (22) luego del paso 3.

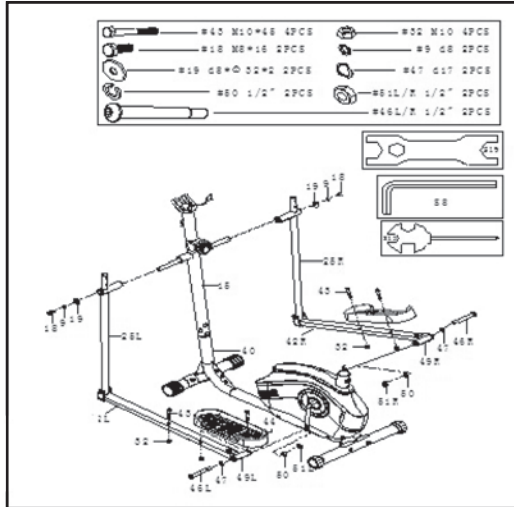


ESCANEA EL CÓDIGO QR PARA VER EL VIDEO DEL PASO A PASO.



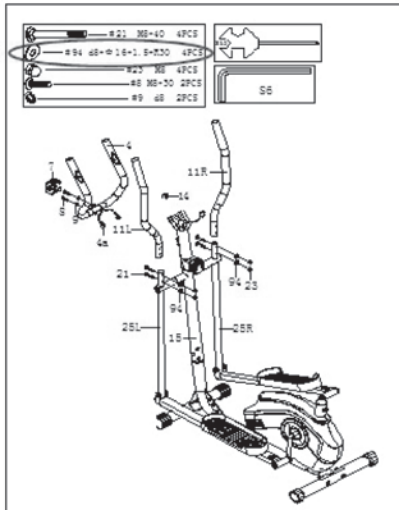
En el caso de no tener lector de QR, ingresar al siguiente link:
<https://goo.gl/75Epm5>

INSTRUCCIONES DE ARMADO



PASO 3:

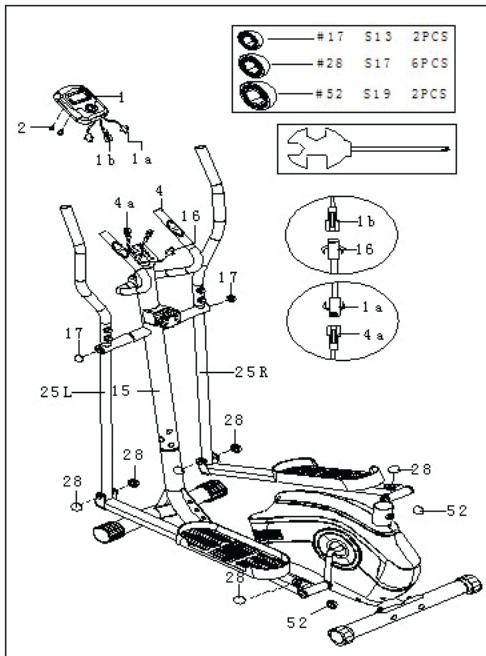
Conecte el manillar inferior (25 L/R) al soporte central (15) utilizando el perno M8x16 (18), la arandela D8 (9) y la arandela D8x32x2 (19). Conecte el soporte del pedal (42 L/R) con el bulón (46 L/R), la arandela de presión 1/2" (50) y la tuerca 1/2" (51 L/R). Instale el pedal (44) en el soporte del pedal (42L/R) con el perno M10x45 (43) y la tuerca M10 (32).



PASO 4:

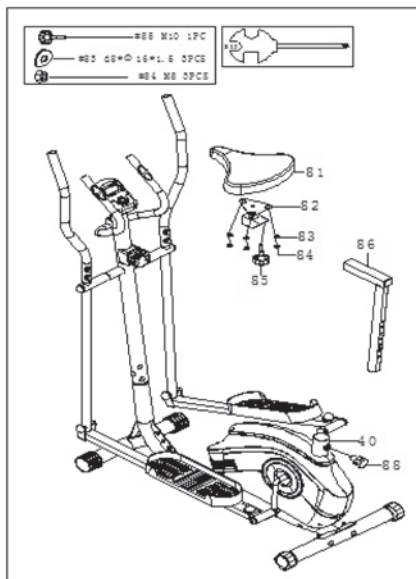
Conecte el sensor como muestra en la figura 4. Instale el manillar central (4) sobre el soporte central (15) utilizando el perno M8x30 (8) y la arandela D8 (9). Conecte el manillar (11 L/R) al manillar inferior (25 L/R) con el perno M8x40 (21), la arandela D8x16x1.5xR30 (94) y la tuerca M8 (23).

INSTRUCCIONES DE ARMADO



PASO 5:

Conecte la computadora (1), luego conecte el cable del sensor (16) a la computadora (1). Conecte la computadora (1) sobre el soporte central (15) con el tornillo M5 (2).



PASO 6:

Deslice verticalmente el poste vertical del asiento (86) dentro del poste del asiento en el cuadro principal (40). Luego deslice el soporte del asiento (82) en el poste vertical del asiento (86). Usted tendrá que aflojar la sección moleteada de la perilla de ajuste del caño soporte (88) y tire de la perilla hacia atrás, luego seleccione y aliñe los orificios para la altura deseada. Suelte la perilla y vuelva a apretar la parte moleteada. Ahora fije el asiento (81) al poste vertical del asiento (86) como se muestra, y apriete los pernos alrededor de los tornillos debajo del asiento.

¡PRECAUCIÓN! Asegúrese de haber ajustado bien todos los tornillos y tuercas antes de usar el elíptico ARG-1931.

Nota: la tapa final del estabilizador frontal es movable, lo cual es fácil para que usted pueda mover el producto de lugar.

MANTENIMIENTO Y TRATAMIENTO

1. Verifique que todos los pernos y tuercas estén correctamente cerrados y que las partes giratorias se giren libremente sin piezas dañadas.
2. Limpie el elíptico sólo con jabón y un paño húmedo. Por favor no utilice ningún solvente para limpiar el equipo.

La bicicleta puede resultar insegura si se pierde o afloja alguna parte de la misma. Por favor, contáctese con nosotros para comprar los repuestos originales. Como cualquier otro producto de ciclismo, la bicicleta debe someterse a un mantenimiento regular.

Mantenimiento diario o después de cada sesión.

Asegúrese que la bicicleta no hace ningún ruido raro y que el pedaleo es fluido. Es importante fijarse en que esté bien calzada y que no se mueva ni balancee al pedalear. La bicicleta tiene que estar perfectamente equilibrada y mantener la estabilidad sin desniveles. Además hay que tener en cuenta que durante la sesión de ejercicio se suda mucho y esto puede afectar a la estructura y componentes de la bicicleta, por lo que para evitar la corrosión es importante limpiar la bicicleta con un paño después de cada uso.

Mantenimiento semanal

Verificar el ajuste de los pedales, palancas y ejes. En caso necesario, ajustar.

Remover el caño del asiento y el caño del manubrio y limpiarlos.

Verificar sistema de freno o tensión.

Mantenimiento mensual.

Estado general del equipo. Limpiar, lubricar en caso de ser necesario y verificar ajuste.

Mantenimiento anual.

Chequear el sistema de tensión, correa, soportes delantero y trasero. Ajuste general.

Almacenamiento.

Guarde el equipo en un lugar seco, limpio y alejado de los niños.

Malfuncionamientos y tratamientos.

MALFUNCIONAMIENTO	RAZÓN	TRATAMIENTO
Base inestable.	<ol style="list-style-type: none"> 1. El piso no es plano o hay un pequeño objeto debajo del estabilizador delantero o trasero. 2. Las tapas finales del estabilizador trasero no se han nivelado al montar. 	<ol style="list-style-type: none"> 1. Saque el objeto. 2. Ajuste las tapas finales del estabilizador trasero.
Ruido fuerte en as partes móviles.	El intervalo de las piezas está incorrectamente ajustado.	Abra las cubiertas para ajustar.

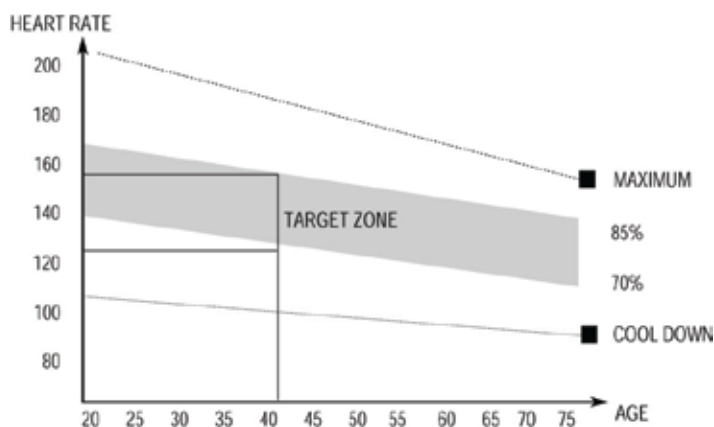
RUTINA DE ENTRADA EN CALOR Y ENFRIAMIENTO

El calentamiento es una parte importante de la rutina. El propósito del calentamiento es preparar el cuerpo para el ejercicio y evitar lesiones. Calentar durante 2 o 5 minutos antes de ejercitarse. Debe comenzar cada sesión mediante calentamiento y estiramiento de los músculos, ayudando a aumentar la circulación y el pulso, a la vez que entrega más oxígeno.

Ejercicios de relajación al finalizar el entrenamiento, repitiendo el estiramiento ayuda a disminuir el dolor muscular. El propósito del enfriamiento es devolver al cuerpo a su estado de reposo al final de cada sesión. Un enfriamiento adecuado disminuye la lentamente su ritmo cardíaco y ayuda a que la sangre vuelva al corazón.

Etapa de Ejercicio intenso

Esta es la etapa donde comienza el esfuerzo, luego de ejercitarse regularmente usted notará que sus músculos se ponen más fuertes. Es importante mantener un ritmo constante en el tiempo y hacer que su pulso cardíaco se ubique dentro de la "Target Zone" que se muestra en el siguiente gráfico:



Esta etapa debería tomarle no menos de 12 minutos. Aunque la mayor parte de la gente comienza en 15-20 minutos.

Etapa de ejercicio liviano

Esta etapa permite que su sistema cardiovascular y sus músculos se relajen. Durante 5 minutos reduzca la intensidad del ejercicio. Debe repetir los ejercicios de estiramiento, y recuerde no forzar sus músculos para evitar lesiones.

A medida que se está más en forma, puede ir aumentando el nivel de ejercicio. Se recomienda ejercitar tres veces a la semana.

Tonificación muscular

Para aumentar la tonificación muscular, deberá aumentar el nivel de ejercicio. Esto hará que sus músculos se tensionen y quizás no pueda entrenarse el tiempo que desee. Si al mismo tiempo desea mejorar su estado físico, debe modificar la forma de entrenar. Realizando trabajo liviano durante unos minutos y aumentar el nivel de carga sobre el final. Puede que tenga que disminuir la velocidad del ejercicio para mantener su ritmo cardíaco dentro de la "Target Zone".

Pérdida de peso

Lo importante aquí es hacer un ejercicio duro, mientras más esfuerzo más calorías se queman. La continuidad de los ejercicios ayuda a la pérdida de peso.

Uso

La perilla de control de tensión permite alterar la resistencia sobre los pedales, lo cual hará que la dificultad para pedalear sea mayor o menor.

MOVIMIENTO DE CABEZA

Gire su cabeza a la derecha y sienta el estiramiento en el lado superior izquierdo de su cuello. Luego rote su cabeza hacia atrás, extendiendo su barbilla hacia el techo y mirando hacia arriba., Gire su cabeza hacia la izquierda y luego deje caer la cabeza hacia delante sobre su pecho.



LEVANTAMIENTO DE HOMBROS

Levante su hombro derecho hacia la oreja. Luego levante su hombro izquierdo bajando el hombro derecho a la vez.

ESTIRAMIENTO LATERAL

Abra sus brazos de manera lateral y levántelos por encima de su cabeza. Lleve su brazo derecho hacia el techo, lo máximo que pueda. Repita esta acción con su brazo izquierdo.



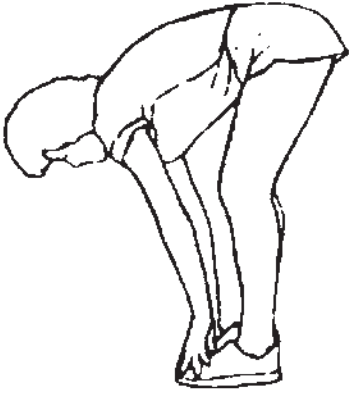
ESTIRAMIENTO DE CUADRICEPS.

Apoye una mano contra la pared para mantener el equilibrio. Lleve su pierna derecha hacia atrás y tire de su pie. Lleve el talón lo más cerca posible de los glúteos. Mantenga durante 15 segundos y repita con el pie izquierdo.

ESTIRAMIENTO DE ADUCTORES

Siéntese con las plantas de sus pies juntas y sus rodillas apuntando hacia afuera. Acerque sus pies a su ingle, lo más que pueda. Empuje suavemente las rodillas hacia el suelo. Mantenga la posición durante 15 segundos.



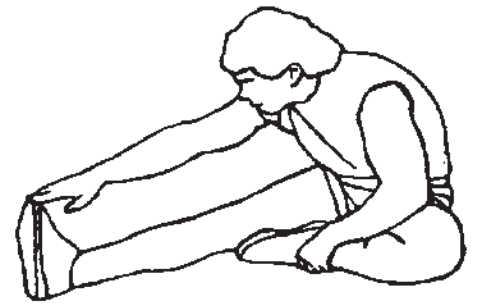


TOQUE DE PIES

Lentamente inclínese hacia adelante desde su cintura, dejando que su espalda y sus hombros se relajen a medida que se extienden hacia los dedos de los pies. Estire lo más que pueda y mantenga durante 15 segundos.

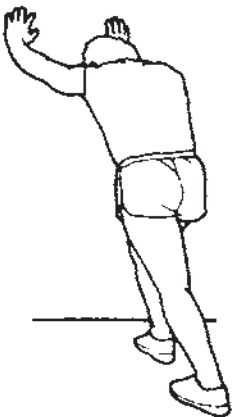
ESTIRAMIENTO DE TENDONES

Extienda su pierna derecha. Coloque la planta de su pie izquierdo sobre la parte interna de su muslo derecho. Estírese todo lo posible hacia la punta de su pie. Mantenga durante 15 segundos. Relájese y repita con su pierna izquierda.



ESTIRAMIENTO DEL TALÓN DE AQUILES.

Apóyese contra una pared ubicando su pierna derecha adelante de la izquierda y los brazos hacia adelante. Mantenga su pierna izquierda estirada y el pie derecho sobre el suelo. Flexione la pierna derecha e inclínese hacia adelante, moviendo sus caderas hacia la pared. Mantenga 15 segundos y repita con la otra pierna.



La **Garantía RANDERS** cubre todo defecto o falla que pudiera producirse en el producto como consecuencia de partes estructurales que demuestren haber resultado defectuosas **durante los primeros 6 (seis) meses a partir de la fecha de compra.**

Quedan excluidos de la Garantía daños provocados por accidentes, golpes o uso indebido del producto (abuso de la función o de la resistencia técnica indicada).

Se asegura la reparación del mismo en un plazo que no puede exceder los **60 (sesenta) días a partir de la fecha** de la solicitud de la reparación, ampliable por razones de fuerza mayor.

BENEFICIOS

- Nuestros centros de servicio autorizado le validarán la garantía de 6 (seis) meses al presentar el recibo que prueba su compra en un vendedor autorizado.
- Por favor, guarde ese recibo como prueba de su compra. Deberá presentarlo para obtener el servicio incluido en nuestra garantía de **6 (seis) meses.**

LA GARANTÍA DE 6 (MESES) NO INCLUYE

- Deterioro resultado del desgaste normal, accidental o por negligencia. Por favor, lea el manual de instrucciones para el mantenimiento de su equipo **RANDERS.**
- Equipos **RANDERS** comprados a vendedores no autorizados por **ARGENTRADE.**
- Reparaciones realizadas por un tercero no autorizado.

Si necesita realizar cualquier tipo de reparación, por favor, póngase en contacto con un agente del servicio técnico autorizado a través de **Tel: 0800-333-0656** o por mail a postventa@randers.com.ar



• Para hacer efectiva dicha garantía es absolutamente imprescindible exhibir la factura de compra del producto.

• RANDERS se reserva el derecho de determinar si está en conformidad con los términos y las condiciones de la garantía de 6 meses. La misma se aplica y tiene validez solamente en el país de compra.



En caso de necesitar repuestos o asesoramiento, dirigirse a:

Calle 514 N° 2050 (1901) Ringuelet - La Plata - Bs.As.

Tel: 0800-333-0656

Información del producto o su uso: postventa@randers.com.ar

www.randers.com.ar

Para hacer efectiva la garantía RANDERS es imprescindible completar los datos del comercio donde se adquirió el producto, la fecha en que se realizó la venta y la ubicación del local junto con la información personal.

DATOS PERSONALES:

Nombre y Apellido:

Domicilio:

Teléfono:

Comercio donde adquirió el producto:

Localidad:

Fecha de venta:

ARGENTRADE

ARGENTRADE SRL- Calle 514 N° 2050 (1901)
Ringuelet - La Plata - Bs.As. - Tel: 0800-333-0656
info@argentrade.net - www.argentrade.net

