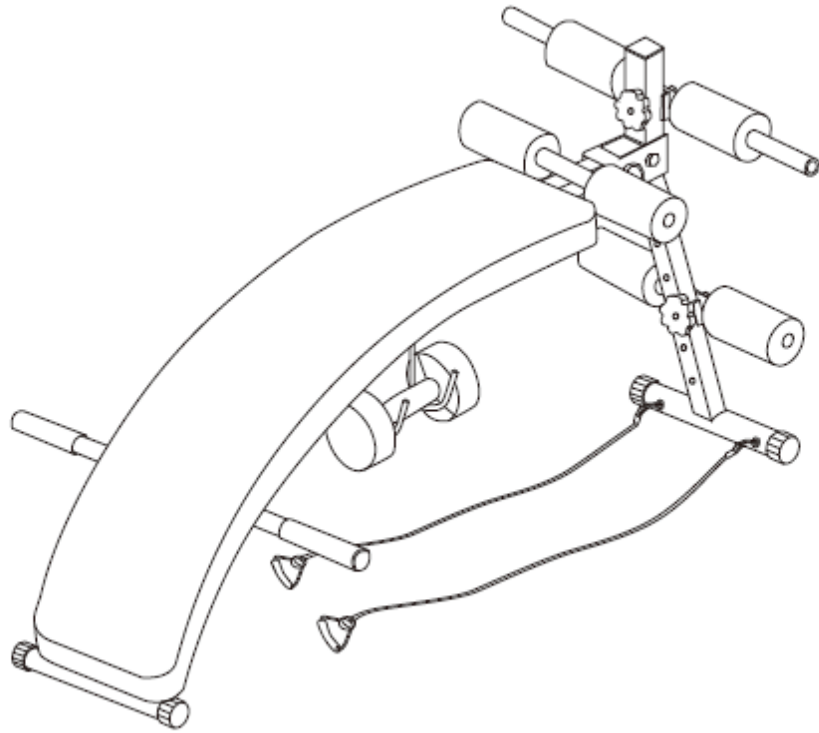




banco de Abdominales

➤➤ ARG-207

Manual de Instrucciones



IMPORTANTE: Lea atentamente las instrucciones antes de utilizar el producto. Guarde este manual de usuario para futura referencia. Las especificaciones del producto pueden variar a la foto y están sujetas a cambio sin previo aviso.



ÍNDICE

Instrucciones de Seguridad.....	2
Listado de piezas.....	3
Instrucciones de armado.....	4
Mantenimiento general.....	6
Rutina de entrada en calor y enfriamiento.....	7
Garantía.....	11

INSTRUCCIONES DE SEGURIDAD

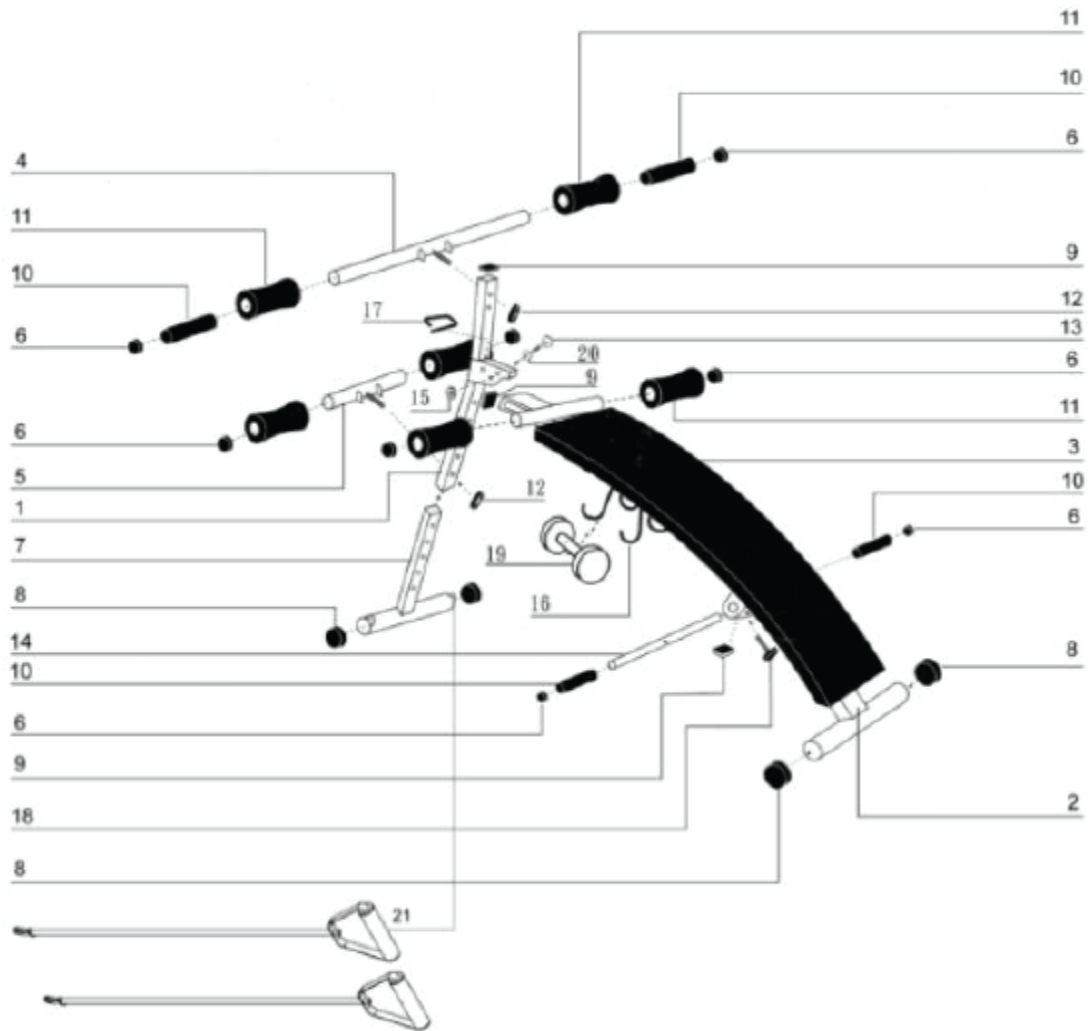
Lea atentamente las instrucciones antes de utilizar este equipo. Deberá seguir todas las instrucciones básicas incluidas en este apartado:

1. Realice un precalentamiento antes de utilizar este equipo
2. Antes de cada ejercicio, procure hacer un calentamiento de cada una de las partes del cuerpo que vaya a ejercitar. Luego del ejercicio, realice una rutina de enfriamiento y relajación. Al final de este manual encontrará algunas recomendaciones.
3. Asegúrese de que todas las partes se encuentran bien ajustadas antes de utilizar el equipo, y procure colocarlo sobre una superficie plana. Es recomendable el uso de una alfombra o cobertor debajo del equipo para no dañar el piso.
4. Utilice vestimenta apropiada para el ejercicio, evite ropa suelta que pueda engancharse.
5. No realice ninguna actividad de mantenimiento que no esté señalada en este manual. Ante cualquier problema suspenda su uso y contacte al service autorizado.
6. No deje este equipo al aire libre.
7. Este equipo es solo para uso doméstico.
8. Solo puede ser utilizado por una persona a la vez
9. Este equipo es exclusivo para uso de un adulto. Mantenga a los niños y mascotas alejados de este equipo. La distancia de seguridad es de un mínimo de 2 metros.
10. Si al entrenar siente náuseas, mareos, dolores en el pecho o dificultades para respirar, detenga inmediatamente el entrenamiento y consulte a su médico.
11. El peso máximo soportado es de 100Kg.

Advertencia: antes de comenzar un programa de entrenamiento consulte con un profesional de la salud. Esto es importante sobre todo en personas mayores a 35 años o con problema de salud preexistentes.

Lea atentamente las instrucciones antes de utilizar este equipo. Conserve este manual para futuras referencias.

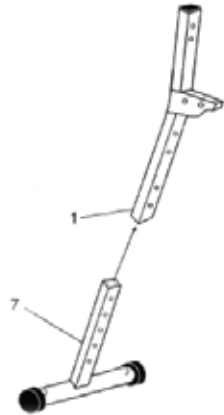
LISTADO DE PIEZAS



LISTA DE PARTES					
Nº	Partes	Ct.	Nº	Partes	Ct.
1	Caño de soporte superior	1	11	Grip circular	6
2	Estructura principal	1	12	Tuerca estrella	2
3	Respaldo	1	13	Tornillo hexagonal	1
4	Caño soporte grip (largo)	1	14	Barra transversal	1
5	Caño soporte grip (corto)	1	15	Tuerca	1
6	Tapón	8	16	Soporte de mancuernas	4
7	Pata delantera	1	17	Gancho de seguridad	1
8	Tapa redonda	4	18	Perilla de ajuste	1
9	Tapa cuadrada	3	19	Mancuerna	2
10	Grip	4	20	Arandela	1
			21	Cuerda elástica	2

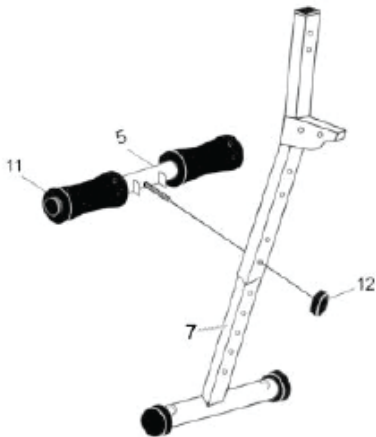
INSTRUCCIONES DE ARMADO

Retire todas las piezas del embalaje y dispóngalas sobre una superficie, de manera que pueda visualizar y controlar que estén completas. Note que algunas piezas ya vendrán preensambladas al a estructura principal. También muchas otras partes vendrán ya adheridas a otras de las que señala el despiece. Esto hará que sea más rápido y efectivo el ensamble.



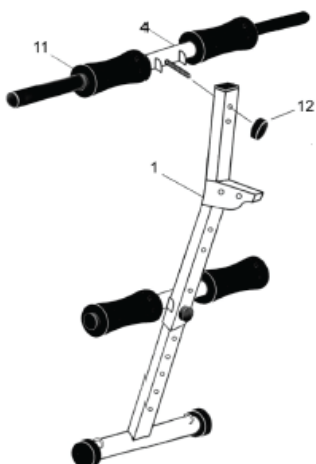
Paso 1:

Inserte la Pata delantera (7) en el Caño de Soporte superior (1).



Paso 2:

Ajuste la Pata Delantera (7) y caño soporte corto (5) con una Tuerca Estrella (12). La altura deseada podrá ajustarse una vez que el producto esté completamente ensamblado.



Paso 3:

Ajuste el caño soporte largo (4) al caño de soporte superior (1) con una Tuerca Estrella (12).

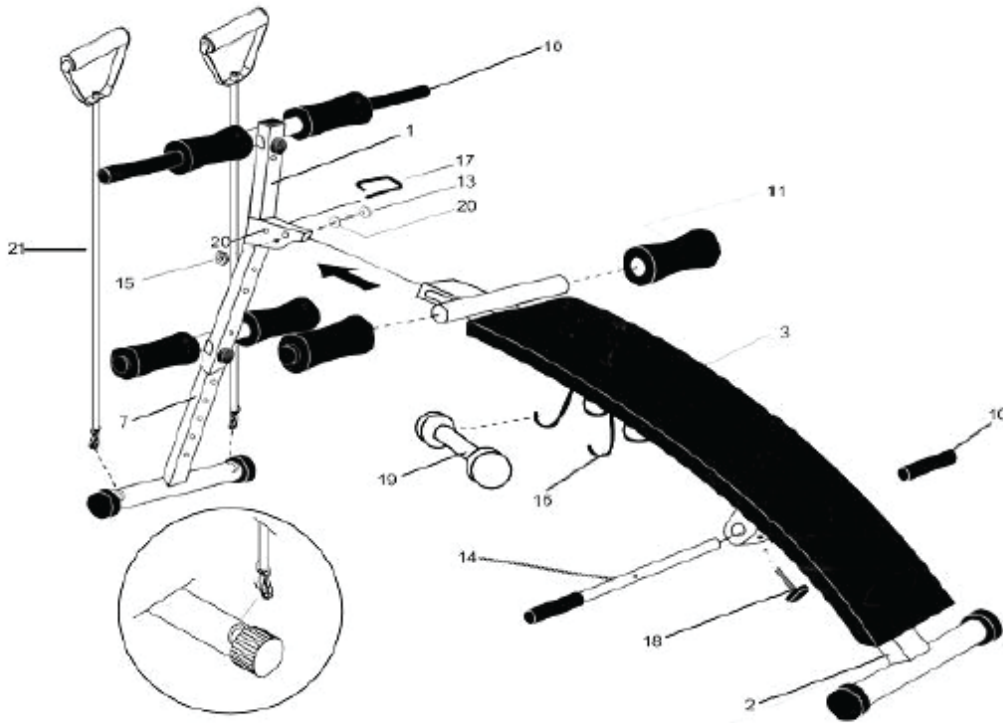
INSTRUCCIONES DE ARMADO

Paso 4:

Conecte la estructura principal (2) con el caño de soporte superior (1) usando un tornillo hexagonal (13), tuerca (15) y arandela (20), luego inserte el gancho de seguridad (17). Ajuste la barra transversal (14) con la perilla de ajuste (18). Humedezca el interior del grip (10) y el grip circular (11) con aerosol para pulir muebles y deslice en ambos extremos de la barra.

Coloque las mancuernas (19) en los soportes correspondientes (16)

Cuelgue las cuerdas elásticas (21) en la pata delantera (7)



MANTENIMIENTO GENERAL

El equipo puede resultar inseguro si se pierde o afloja alguna parte del mismo.

Por favor, contáctese con nosotros para comprar los repuestos originales.

Como cualquier otro producto de fitness el mismo debe someterse a un mantenimiento regular:

Diario: después de cada sesión de entrenamiento. Limpiar todas las partes en especial las expuestas a sudor.

Semanal: después de una semana de uso con más de un entrenamiento. Inspeccionar y revisar partes móviles. Inspeccionar todos los tornillos y tuercas y ajustar en caso de ser necesario

Trimestral: después de tres meses de uso. Inspeccionar toda la estructura del equipo.

Almacenamiento.

Guarde el equipo en un lugar seco, limpio y alejado de los niños.

Atención.

El no cumplimiento por parte del usuario del mantenimiento propuesto dejará sin efecto la garantía.

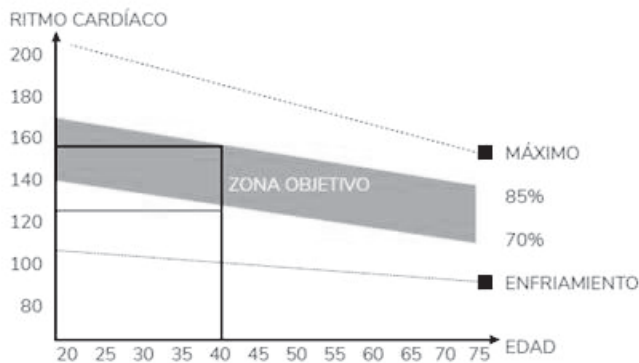
RUTINA DE ENTRADA EN CALOR Y ENFRIAMIENTO

El calentamiento es una parte importante de la rutina. El propósito del calentamiento es preparar el cuerpo para el ejercicio y evitar lesiones. Calentar durante 2 o 5 minutos antes de ejercitarse. Debe comenzar cada sesión mediante calentamiento y estiramiento de los músculos, ayudando a aumentar la circulación y el pulso, a la vez que entrega más oxígeno.

Ejercicios de relajación al finalizar el entrenamiento, repitiendo el estiramiento ayuda a disminuir el dolor muscular. El propósito del enfriamiento es devolver al cuerpo a su estado de reposo al final de cada sesión. Un enfriamiento adecuado disminuye la lentamente su ritmo cardíaco y ayuda a que la sangre vuelva al corazón.

Etapa de Ejercicio intenso

Esta es la etapa donde comienza el esfuerzo, luego de ejercitarse regularmente usted notará que sus músculos se ponen más fuertes. Es importante mantener un ritmo constante en el tiempo y hacer que su pulso cardíaco se ubique dentro de la “Target Zone” que se muestra en el siguiente gráfico:



Esta etapa debería tomarle no menos de 12 minutos. Aunque la mayor parte de la gente comienza en 15-20 minutos.

Etapa de ejercicio liviano

Esta etapa permite que su sistema cardiovascular y sus músculos se relajen. Durante 5 minutos reduzca la intensidad del ejercicio. Debe repetir los ejercicios de estiramiento, y recuerde no forzar sus músculos para evitar lesiones.

A medida que se está más en forma, puede ir aumentando el nivel de ejercicio. Se recomienda ejercitar tres veces a la semana.

Tonificación muscular

Para aumentar la tonificación muscular, deberá aumentar el nivel de ejercicio. Esto hará que sus músculos se tensionen y quizás no pueda entrenarse el tiempo que desee. Si al mismo tiempo desea mejorar su estado físico, debe modificar la forma de entrenar. Realizando trabajo liviano durante unos minutos y aumentar el nivel de carga sobre el final. Puede que tenga que disminuir la velocidad del ejercicio para mantener su ritmo cardíaco dentro de la “Target Zone”.

Pérdida de peso

Lo importante aquí es hacer un ejercicio duro, mientras más esfuerzo más calorías se queman. La continuidad de los ejercicios ayuda a la pérdida de peso.

Uso

La perilla de control de tensión permite alterar la resistencia sobre los pedales, lo cual hará que la dificultad para pedalear sea mayor o menor.

MOVIMIENTO DE CABEZA

Gire su cabeza a la derecha y sienta el estiramiento en el lado superior izquierdo de su cuello. Luego rote su cabeza hacia atrás, extendiendo su barbilla hacia el techo y mirando hacia arriba., Gire su cabeza hacia la izquierda y luego deje caer la cabeza hacia delante sobre su pecho.



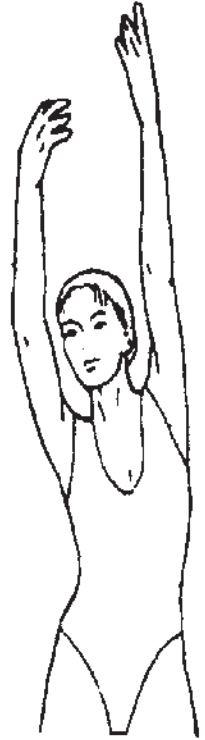
LEVANTAMIENTO DE HOMBROS

Levante su hombro derecho hacia la oreja. Luego levante su hombro izquierdo bajando el hombro derecho a la vez.



ESTIRAMIENTO LATERAL

Abra sus brazos de manera lateral y levántelos por encima de su cabeza. Lleve su brazo derecho hacia el techo, lo máximo que pueda. Repita esta acción con su brazo izquierdo.



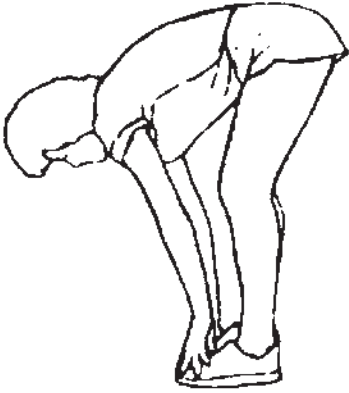
ESTIRAMIENTO DE CUADRICEPS.

Apoye una mano contra la pared para mantener el equilibrio. Lleve su pierna derecha hacia atrás y tire de su pie. Lleve el talón lo más cerca posible de los glúteos. Mantenga durante 15 segundos y repita con el pie izquierdo.

ESTIRAMIENTO DE ADUCTORES

Siéntese con las plantas de sus pies juntas y sus rodillas apuntando hacia afuera. Acerque sus pies a su ingle, lo más que pueda. Empuje suavemente las rodillas hacia el suelo. Mantenga la posición durante 15 segundos.



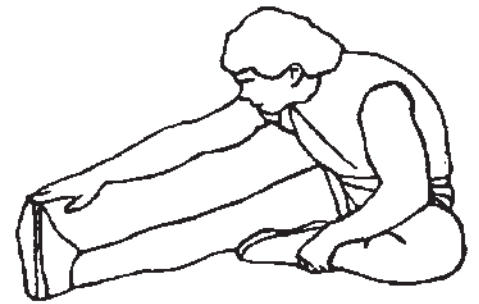


TOQUE DE PIES

Lentamente inclínese hacia adelante desde su cintura, dejando que su espalda y sus hombros se relajen a medida que se extienden hacia los dedos de los pies. Estire lo más que pueda y mantenga durante 15 segundos.

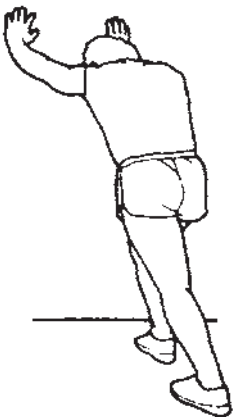
ESTIRAMIENTO DE TENDONES

Extienda su pierna derecha. Coloque la planta de su pie izquierdo sobre la parte interna de su muslo derecho. Estírese todo lo posible hacia la punta de su pie. Mantenga durante 15 segundos. Relájese y repita con su pierna izquierda.



ESTIRAMIENTO DEL TALÓN DE AQUILES.

Apóyese contra una pared ubicando su pierna derecha adelante de la izquierda y los brazos hacia adelante. Mantenga su pierna izquierda estirada y el pie derecho sobre el suelo. Flexione la pierna derecha e inclínese hacia delante, moviendo sus caderas hacia la pared. Mantenga 15 segundos y repita con la otra pierna.



La **Garantía RANDERS** cubre todo defecto o falla que pudiera producirse en el producto como consecuencia de partes estructurales que demuestren haber resultado defectuosas **durante los primeros 6 (seis) meses a partir de la fecha de compra.**

Quedan excluidos de la Garantía daños provocados por accidentes, golpes o uso indebido del producto (abuso de la función o de la resistencia técnica indicada).

Se asegura la reparación del mismo en un plazo que no puede exceder los **60 (sesenta) días a partir de la fecha** de la solicitud de la reparación, ampliable por razones de fuerza mayor.

BENEFICIOS

- Nuestros centros de servicio autorizado le validarán la garantía de 6 (seis) meses al presentar el recibo que prueba su compra en un vendedor autorizado.
- Por favor, guarde ese recibo como prueba de su compra. Deberá presentarlo para obtener el servicio incluido en nuestra garantía de **6 (seis) meses.**

LA GARANTÍA DE 6 (MESES) NO INCLUYE

- Deterioro resultado del desgaste normal, accidental o por negligencia. Por favor, lea el manual de instrucciones para el mantenimiento de su equipo **RANDERS.**
- Equipos **RANDERS** comprados a vendedores no autorizados por **ARGENTRADE.**
- Reparaciones realizadas por un tercero no autorizado.

Si necesita realizar cualquier tipo de reparación, por favor, póngase en contacto con un agente del servicio técnico autorizado a través de **Tel: 0810-345-0447** o por mail a sat@argentrade.net / postventa@argentrade.net



• Para hacer efectiva dicha garantía es absolutamente imprescindible exhibir la factura de compra del producto.

• RANDERS se reserva el derecho de determinar si está en conformidad con los términos y las condiciones de la garantía de 6 meses. La misma se aplica y tiene validez solamente en el país de compra.



En caso de necesitar repuestos o asesoramiento, dirigirse a:

Calle 514 N° 2050 (1901) Ringuelet - La Plata - Bs.As.

Tel: 0810-345-0447

Información del producto o su uso: sat@argentrade.net / postventa@argentrade.net

www.randers.com.ar

Para hacer efectiva la garantía RANDERS es imprescindible completar los datos del comercio donde se adquirió el producto, la fecha en que se realizó la venta y la ubicación del local junto con la información personal.

DATOS PERSONALES:

Nombre y Apellido:

Domicilio:

Teléfono:

Comercio donde adquirió el producto:

Localidad:

Fecha de venta:

ARGENTRADE

ARGENTRADE SRL- Calle 514 N° 2050 (1901)
Ringuelet - La Plata - Bs.As. - Tel: 0800-333-0656
info@argentrade.net - www.argentrade.net

