

Cinta Motorizada

## ➤➤ ARG-472

Manual de  
**Instrucciones**



**IMPORTANTE:** Lea atentamente las instrucciones antes de utilizar el producto. Guarde este manual de usuario para futura referencia. Las especificaciones del producto pueden variar a la foto y están sujetas a cambio sin previo aviso.

# ÍNDICE

INSTRUCCIONES DE SEGURIDAD IMPORTANTES -----	2
GRÁFICO DE DESPIECE -----	3
LISTA DE PIEZAS -----	4
INSTRUCCIONES DE ARMADO -----	5
PASOS DE PLEGADO -----	9
PARÁMETROS TÉCNICOS -----	10
USO DE LA COMPUTADORA -----	11
SOLUCIÓN DE PROBLEMAS -----	15
LEARNING GUIDE -----	16
INSTRUCCIONES DE CUIDADO Y MANTENIMIENTO -----	17
RUTINA DE CALENTAMIENTO Y ENFRIAMIENTO -----	19
GARANTÍA -----	24

## INSTRUCCIONES IMPORTANTES DE SEGURIDAD

Advertencia: recomendamos consultar con su médico o profesional de salud antes de comenzar su entrenamiento, especialmente para personas mayores a 35 años o con problemas de salud asociados. Cualquier problema o lesión será responsabilidad del usuario de no seguir las especificaciones de este manual. El equipo deberá estar ensamblado cuidadosamente, con el motor cubierto antes de conectarlo a una fuente de energía

**Antes de armar el equipo, asegúrese que posea todas las piezas necesarias dentro del embalaje.**

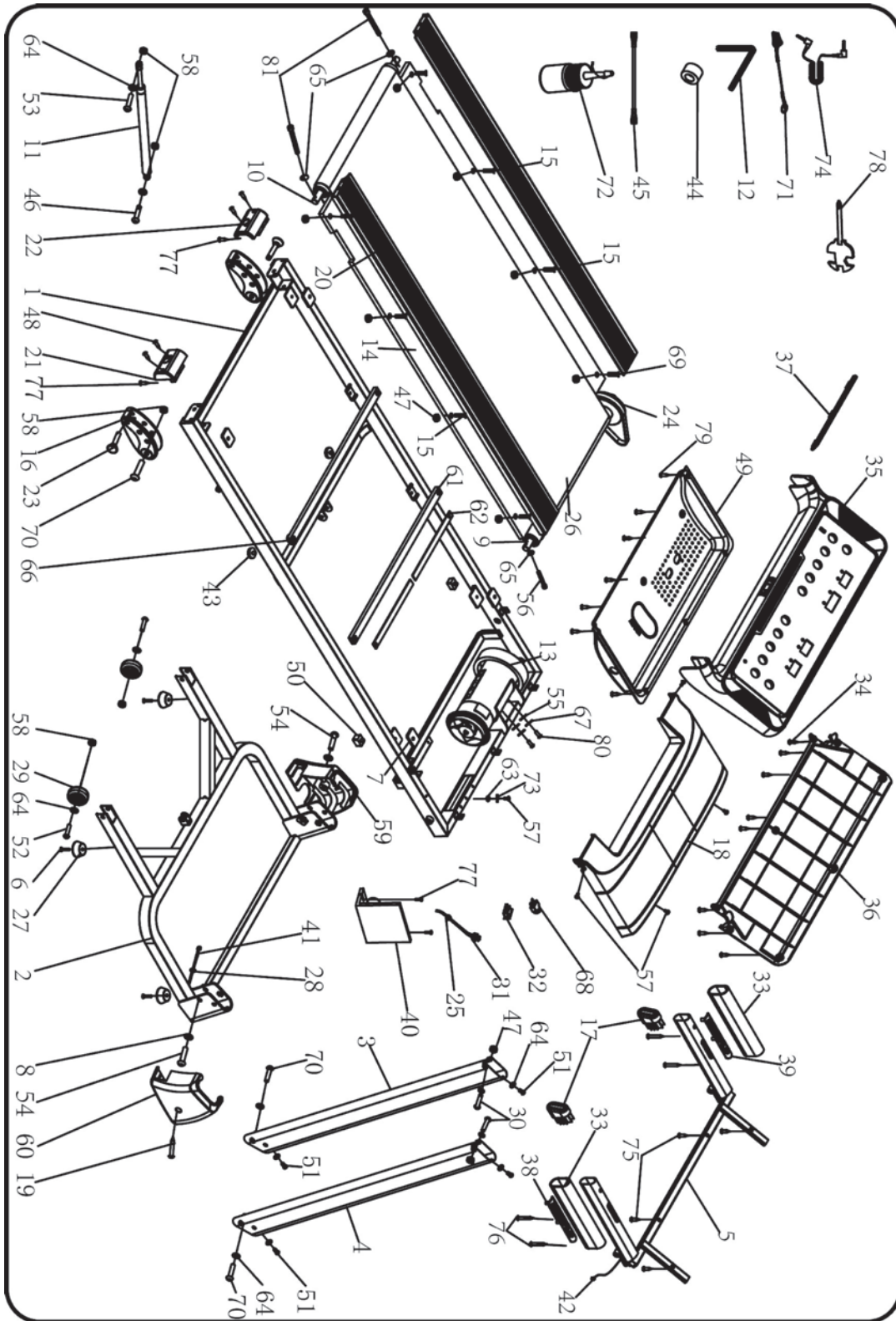
1. Asegúrese de que la llave de seguridad esté unida a su ropa antes de correr.
2. No utilice ningún elemento ajeno al equipo que pueda dañarlo
3. Coloque la cinta en una superficie plana y despejada. No coloque la cinta sobre una alfombra gruesa que pueda interferir en su ventilación. No coloque la cinta cerca del agua o al aire libre.
4. Nunca encienda el equipo mientras está parado sobre la banda para caminar. Después de encender la alimentación y ajustar el control de velocidad, puede haber una pausa antes de que la banda comience a moverse, párese siempre en los rieles laterales y espere hasta que la banda se mueva.
5. Use ropa adecuada cuando se ejercite en la caminadora. No utilice ropa larga y suelta que pueda quedar atrapada en la banda. Use siempre zapatos aeróbicos con suelas de goma.
6. Mantenga a niños y mascotas lejos del equipo mientras está encendido.
7. Luego de comer, espere 40 minutos antes de comenzar cualquier ejercicio en este equipo.
8. Este equipo puede ser utilizado por adultos, y menores siempre acompañados de un mayor de edad.
9. Cuando utilice la cinta por primera vez, aférrese al pasamanos hasta que esté familiarizado con el ejercicio.
10. Este equipo debe utilizarse en interiores, y debe evitarse su uso al aire libre.
11. La línea eléctrica solo deberá adquirirse en el distribuidor oficial.
12. Si la cinta de correr aumenta repentinamente su velocidad, la cinta se detendrá automáticamente cuando la llave de seguridad se desacople de la consola.
13. No conecte la línea a la mitad del cable, ni cambie el cable ni la ficha de enchufe. No coloque objetos pesados cerca del cable ni lo coloque cerca de fuentes de calor. Prohíba el uso de enchufes con varios orificios, estos pueden causar incendios o descargas eléctricas que dañen a las personas.
14. Corte la corriente cuando no esté utilizando el equipo. Cuando vaya a desconectarlo, evite tirar del cable para no dañarlo. Inserte siempre el enchufe a la toma con el circuito de descarga a tierra. Si se daña el cable de alimentación, éste deberá ser reemplazado por personal técnico o electricista matriculado.
15. Este equipo es solo para uso hogareño.
16. Área de seguridad detrás de la cinta: 1000\*2000 MM

Este manual de instrucciones es solo para referencia.

El proveedor no puede garantizar que ocurran errores por cambios en especificaciones técnicas del producto.

**Todos los datos son orientativos y no deben utilizarse con fines médicos.**

# GRÁFICO DE DESPIECE

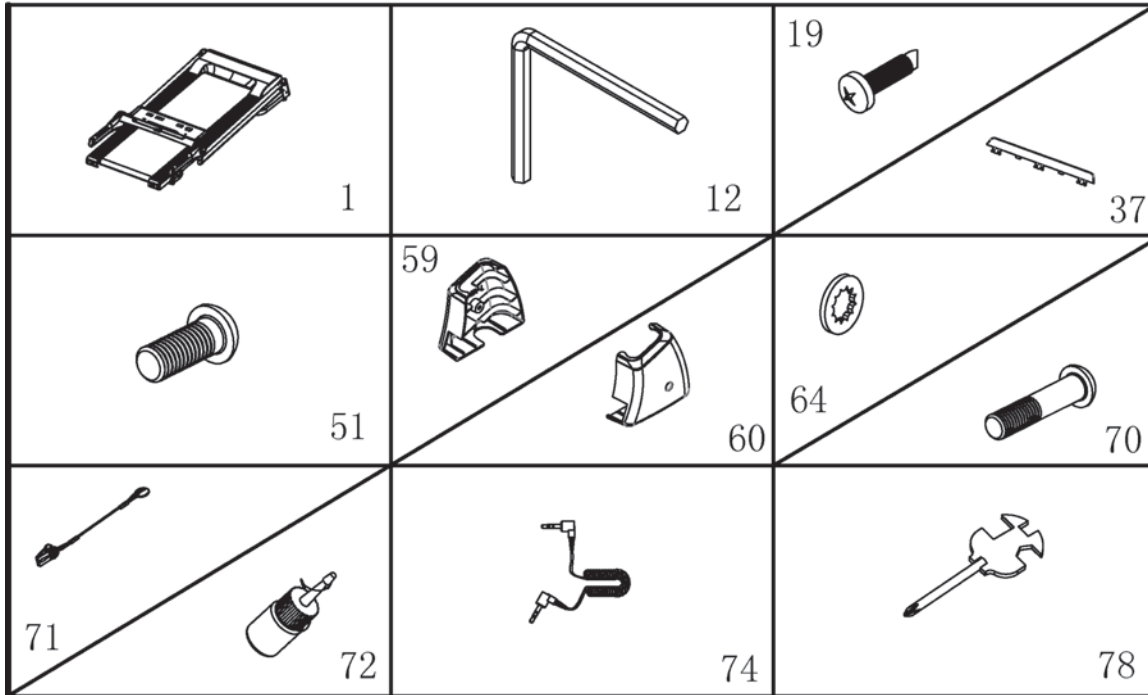


## LISTA DE PARTES

LISTA DE PARTES							
Nº	Partes	ESPECIFICACION	Ct.	Nº	Partes	ESPECIFICACION	Ct.
1	Chasis Principal		1	42	Cable superior Computadora		1
2	Base Delantera		1	43	Tope		2
3	Caño Soporte Izq		1	44	Anillo Magnético		1
4	Caño Soporte Der		1	45	Cable Marrón		1
5	Soporte Computadora		1	46	Tornillo/Bulon	M8*25	3
6	Tornillo	ST4.2*25	4	47	Tuerca Autofrenante	M6	10
7	Goma Amortiguador		4	48	Tornillo	ST4.2*30	4
8	Arandela Seguridad	10	2	49	Cubre Motor Inferior		1
9	Rodillo Delantero		1	50	Tpe		2
10	Rodillo Trasero		1	51	Tornillo/Bulon	M8*16	4
11	Amortiguador Plegado		1	52	Tornillo/Bulon	M8*40	2
12	Llave Allen 5	5mm	1	53	Tornillo/Bulon	M8*42	3
13	Motor		1	54	Tornillo/Bulon	M10*55	2
14	Tabla		1	55	Arandela Seguridad C	8	2
15	Tornillo/Bulon	M6*37	4	56	Tornillo/Bulon	M6*55	1
16	Pata Ajustable Inclinacion		2	57	Tornillo/Bulon	M5*8	5
17	Tapon Manillar		2	58	Tuerca Autofrenante	M8	6
18	Cubre Motor		1	59	Carcasa Inferior Barral Izq		1
19	Tornillo/Bulon	ST4.2*19	2	60	Carcasa Inferior Barral Der		1
20	Bagueta		2	61	Refuerzo Tabla		2
21	Plastico regulador Rodillo Der		1	62	Goma Refuerzo Tabla	275*20*3	4
22	Plastico Regulador Rodillo izq		1	63	Arandela Seguridad	5	2
23	Traba Pata Ajustable		2	64	Arandela Seguridad	8	12
24	Correa Motor		1	65	Arandela Seguridad	6	3
25	Hebilla del Cable		1	66	Pad Aislante		4
26	Banda		1	67	Arandela de Presion	8	2
27	Pata Tapón		4	68	Protector Térmico		1
28	Arandela Protección		2	69	Tornillo/Bulon	M6*30	4
29	Rueda Transporte		2	70	Tornillo/Bulon	M8*45	4
30	Tornillo/Bulon	M6*37	2	71	Llave de Seguridad		1
31	Cable Alimentación		1	72	Muestra Silicona		1
32	Switch		1	73	Arandela de Presion	5	2
33	Grip Manillar		2	74	Cable MP3 (no incluido)	opcional	0
34	Tornillo	ST4.2*13	11	75	Tornillo	4.2*15	4
35	Carcasa Superior mputadora		1	76	Tornillo/Bulon	ST4.2*45	4
36	Carcasa Inferior Computadora		1	77	Tornillo/Bulon	ST4.2*9.5	4
37	Soporte Ipad/Tablet		1	78	Llave con Destorillador		1
38	Manillar Pulso + Velocidad +/-		1	79	Tornillo	ST4.2*12	8
39	Manillar Pulso + Start/Stop		1	80	Tornillo/Bulon	M8*12	2
40	Inversor		1	81	Tornillo/Bulon	M6*65	2
41	Cable Inferior Computadora		1				

## INSTRUCCIONES DE ARMADO

Quando abra el embalaje, encontrará las siguientes partes adentro:



LISTA DE PARTES							
Nº	Partes	ESPECIFICACION	Ct.	Nº	Partes	ESPECIFICACION	Ct.
1	Chasis Principal		1	64	Arandela Seguridad	8	6
12	Llave Allen 5			70	Tornillo/Bulon	M8*45	2
19	Tornillo/Bulon	4.2*19	2	71	Llave de Seguridad		1
37	Soporte Ipad/Tablet		1	72	Muestra Silicona		1
51	Tornillo/Bulon	M8*16	4	74	Cable MP3	option	1
59	Carcasa Inferior Barral Izq		1	78	Llave con Destornillador		1
60	Carcasa Inferior Barral Der		1				

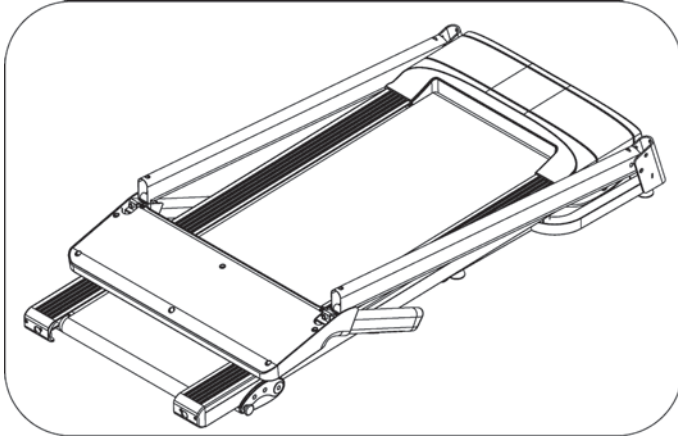
**Herramientas de armado:**

# Llave Allen 5mm 1PC

Llave con destornillador S=13/14/15 1PC

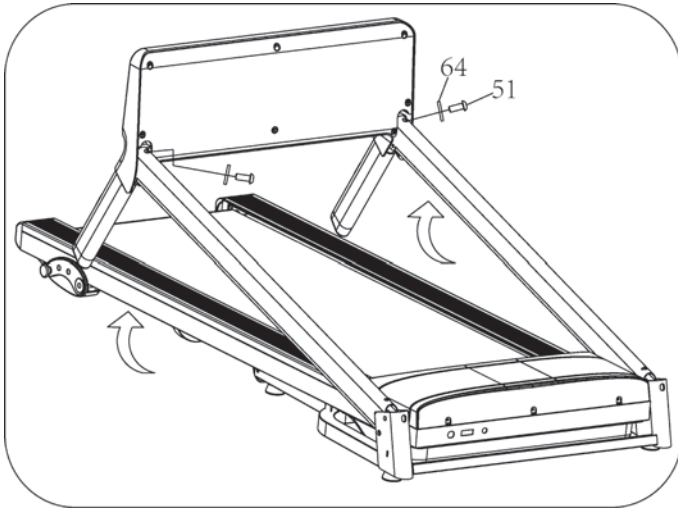
**Advertencia: No conecte la alimentación antes de terminar el armado**

## INSTRUCCIONES DE ARMADO



### Paso 1

1. Abra el embalaje, saque todas las piezas fuera, y coloque el marco principal en el suelo nivelado.

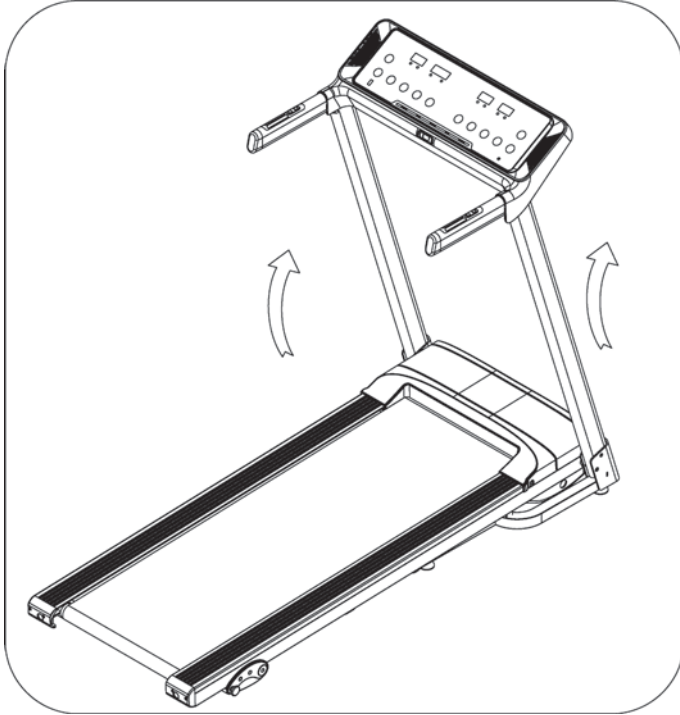


### Paso 2

Sujete el marco de la consola y los soportes, use 5# Llave Allen para ajustar la computadora a los soportes, y ajuste con tornillo (51) y arandela (64)

Advertencia: no haga presión sobre los cables dentro de los tubos, y revise que los cables estén bien conectados. Sujete la consola y los soportes con sus manos para evitar que se caigan.

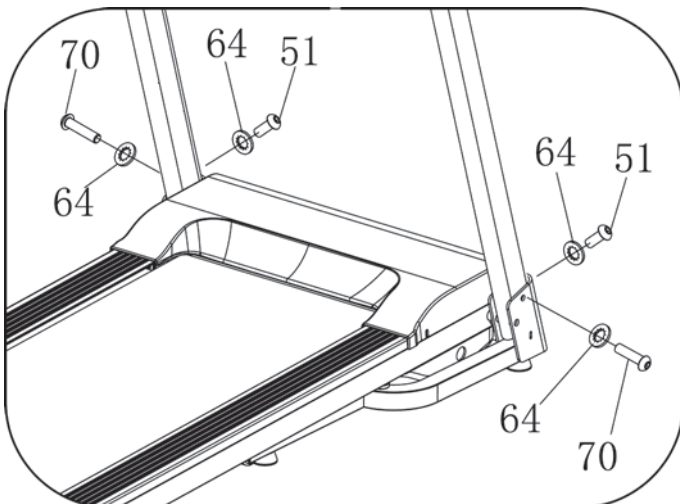
## INSTRUCCIONES DE ARMADO



### Paso 3

1. Tire hacia arriba de los soportes como indica la imagen

Advertencia: Sujete siempre con sus manos los soportes para evitar que caigan y se rompan o dañen a alguien.



### Paso 4

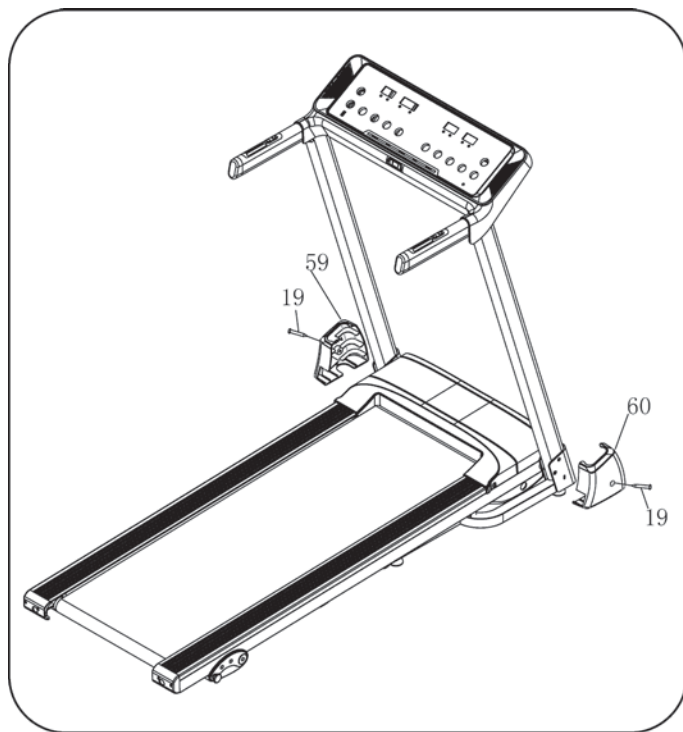
1. Use 5# Llave Allen (12), primero ajuste el caño de soporte derecho en la base delantera y ajustela con tornillo (70) y arandela (64) , luego ajuste el soporte derecho dentro de la base con tornillo (51) y arandela (64).

2. Haga lo mismo del lado izquierdo.

Advertencia: Por favor siempre sostenga el soporte con sus manos durante el ensamblado para evitar que se caiga.



## INSTRUCCIONES DE ARMADO

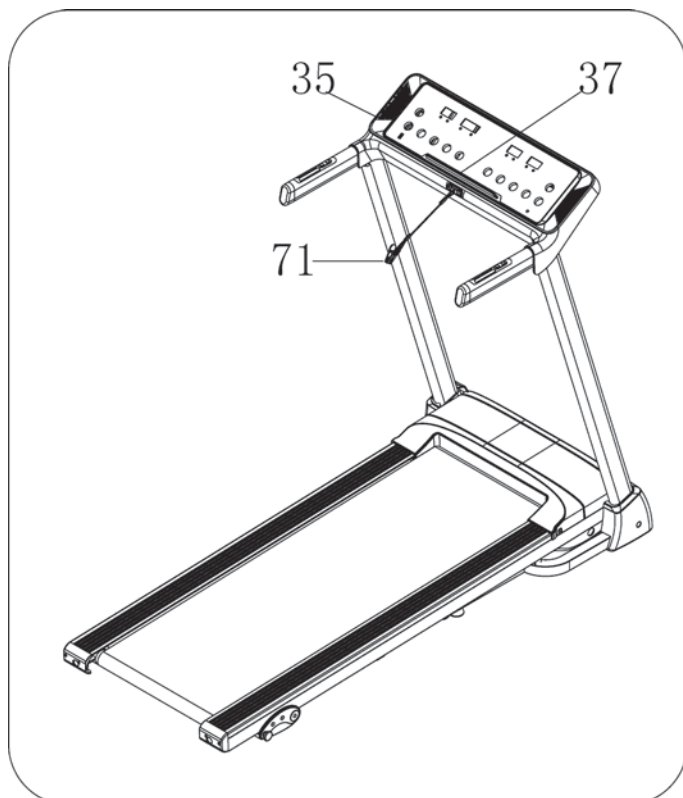


### Paso 5

Use una llave con destornillador (78) para ajustar la carcasa inferior del barral izquierdo(59) dentro de la base con tornillo (19).

Haga lo mismo del lado derecho.

Advertencia: la carcasa debe abrocharse en el marco de la base vigorosamente.

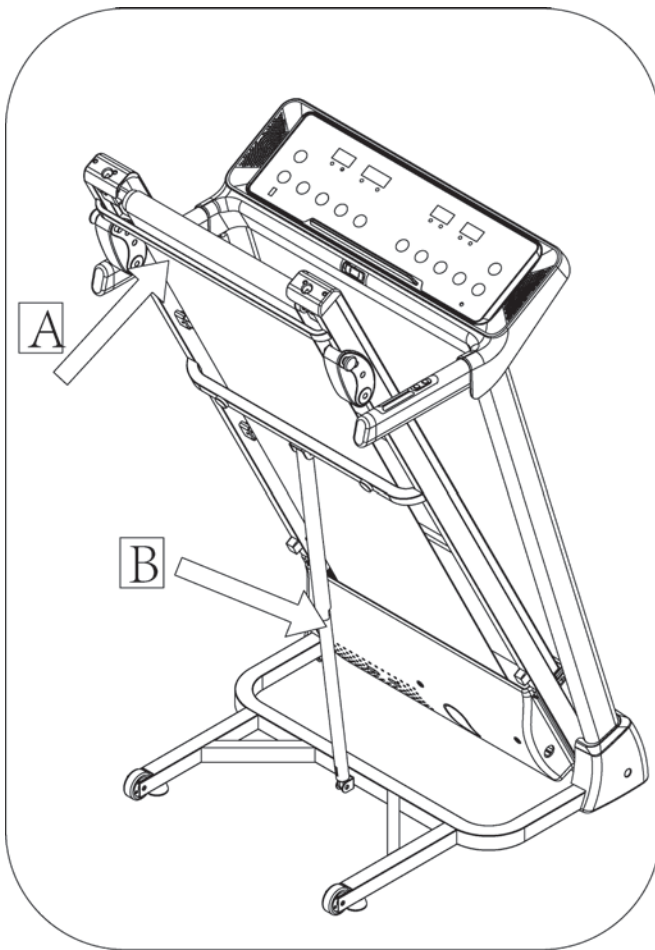


### Paso 6

1. Presione el soporte de Tablet (37) en la computadora (35).

2. Coloque la llave de seguridad (71) sobre la computadora e inicie su entrenamiento.

## INSTRUCCIONES DE PLEGADO



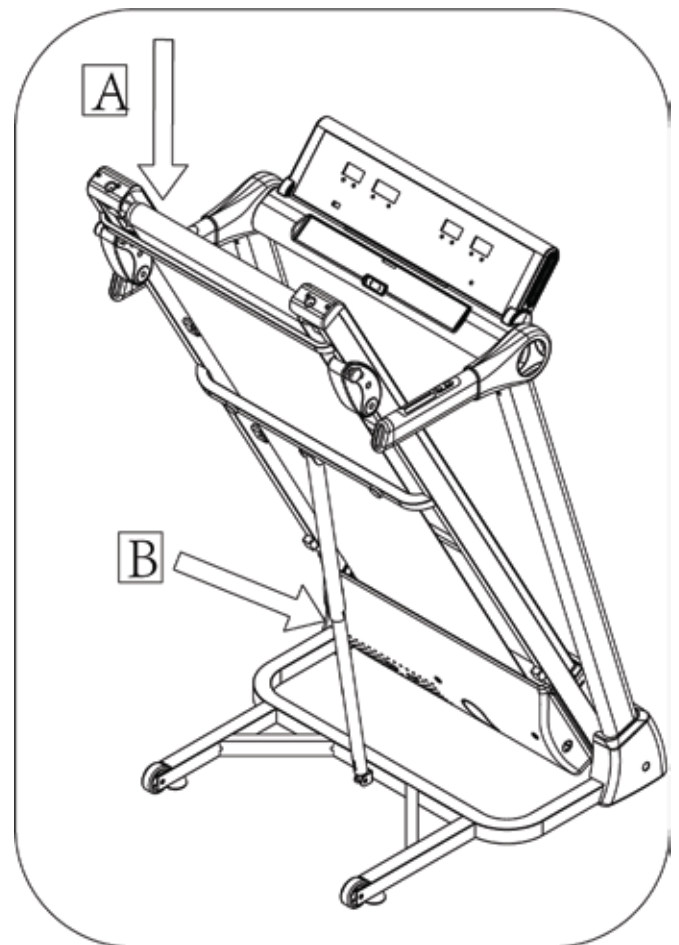
### Despliegue hacia abajo:

Apoye su mano en el lugar (A), mientras golpea levemente con su pie la barra de presión de aire (B), luego la base empezará a bajar automáticamente ( **Por favor mantenga cualquier persona o mascota alejado de la máquina mientras se desliza hacia abajo.** )

### Plegado hacia arriba:

Levante el marco de la base en la posición (A) hasta escuchar el sonido de que la barra de presión de aire (B) está bloqueada en el tubo redondo.

**Por favor asegúrese de que el equipo está correctamente ensamblado. Antes de utilizarlo lea las instrucciones atentamente.**



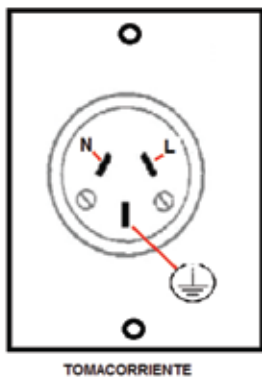
## PARÁMETROS TÉCNICOS

Medidas armado (mm)	1476*1170*649mm	Potencia	Como muestra la etiqueta de calificación
Medidas plegado(mm)	760*1300*649mm	Pico máximo de potencia	1400Watts
Superficie util de la banda(mm)	400*1200mm	Velocidad	1.0-16KM/H
Peso Neto	41KG	Peso máximo del usuario	110KG
4 Ventala Led con luz blanc	Velocidad, Tiempo , Distancia ,Calorías, Pulso		

## MÉTODO DE CONEXIÓN A TIERRA

Este producto debe estar conectado a tierra. Si funciona mal o se descompone, la descarga a tierra proporciona un camino de menor resistencia para la corriente eléctrica, reduciendo el riesgo de descarga eléctrica. Este producto está equipado con un cable que tiene un conductor de conexión a tierra del equipo y un enchufe a tierra. El enchufe debe estar conectado a un tomacorriente apropiado y correctamente instalado, de acuerdo a todos los códigos y ordenanzas locales.

**PELIGRO** – La conexión incorrecta del conductor a tierra puede provocar un riesgo de descarga eléctrica. Consulte con un electricista o técnico calificado si tiene dudas acerca de si su equipo está correctamente conectado a tierra. No modifique el enchufe provisto: si el enchufe no cabe en su tomacorriente, haga que un electricista calificado instale un tomacorriente adecuado. Este producto se usa en un circuito nominal de 220-240, y tiene un enchufe de conexión a tierra que se parece a la ilustración (ver imagen). Asegúrese que el producto esté conectado a un tomacorriente que tenga la misma configuración que el enchufe. Ningún adaptador debe ser usado con este producto. La siguiente imagen es solo de referencia.



**ATENCIÓN** : Antes de utilizar al cinta, confirme que se encuentre correctamente ensamblada, con sus tornillos asegurados. Lea atentamente las instrucciones antes de usar el equipo

# USO DE LA COMPUTADORA

## 1- Ventana de la consola:



## 2. . PANTALLA:

DIST: Distancia recorrida

TIME: Tiempo del recorrido.

SPEED: Velocidad. Cuando inicia, muestra una cuenta regresiva de 3 segundos: 3, 2, 1;

PULSE: Datos del latido del corazón. 1. Cuando hay latidos, mostrará el valor de los latidos, cuando no registre latidos, mostrará el valor "P".

CALO/PULSE: Muestra calorías/Frecuencia cardíaca. Cuando el valor CAL está encendido, la ventana muestra las calorías consumidas, cuando el carácter PULSE está encendido, muestra la frecuencia cardíaca.

## 3. FUNCIONES DEL BOTÓN

1. botón "PROG": Presione este botón para elegir el programa del modo manual –P1–P15–FAT

2. botón "MODE"

2.1 Cuando la máquina está en estado de espera, presione este botón para elegir el modo: modo manual, modo cuenta regresiva de tiempo, modo cuenta regresiva distancia, modo cuenta regresiva calorías.

2.2 Cuando la máquina está en FAT, la secuencia de elección es "Sexo", "Edad", "Altura", "Peso".

3. Botón "START": Presione este botón para iniciar la máquina. Funcionará a la velocidad más baja, o a la velocidad del programa predeterminado luego de los 3 segundos de cuenta regresiva.

4. Botón "PAUSE/STOP" : Cuando la cinta esté funcionando, presione este botón para reducir la velocidad y detenerla. Todos los registros permanecerán. Si en este estado presiona el botón de PAUSE otra vez, la máquina se detendrá por completo y todos los datos se restablecerán. En cambio si presiona el botón START, la cinta comenzará a correr con todos los registros que estaban.

5. SPEED ↑,↓: Ajusta la velocidad. Presione los botones para ajustar la velocidad al correr, o ajuste los datos cuando se detenga;

6. SPEED (4,8) : Ajusta la velocidad rápidamente

7. SPEED+/-: Ajusta la velocidad rápidamente

8. Botón del pasamanos izquierdo: botón de ajuste de inicio/parada.

9. Botón del pasamanos derecho: botón de ajuste de velocidad.

## USO DE LA COMPUTADORA

Advertencia: Cuando presione cualquier botón, irá acompañado de un tono de aviso. Cuando toque el botón y se exceda de los parámetros, irá acompañado de un tono largo. Si presiona un botón inválido no habrá ningún pitido.

### 4. FUNCIONES PRINCIPALES

Encienda el interruptor, la pantalla se iluminará y la máquina entrará en estado de espera.

#### 4.1. PUESTA EN MARCHA RÁPIDA (MANUAL):

Coloque la llave de seguridad, presione START, la cinta empezará a correr a su velocidad más baja en 3 segundos, presione SPEED ↑, ↓ para ajustar la velocidad. Presione 'STOP' o quite la llave de seguridad directamente para detener el equipo:

#### 4.2. MODO CUENTA REGRESIVA:

Presione el botón MODE, podrá elegir el tipo de cuenta regresiva: Tiempo, Distancia, Calorías., y la pantalla mostrará los datos predeterminados. A su vez, presione SPEED ↑, ↓/▼ para configurar la velocidad. Presione 'START', la máquina empezará a correr a su velocidad más baja, podrá presionar SPEED ↑, ↓/▼ para cambiar la velocidad. Cuando la cuenta llegue a 0, la máquina se detendrá lentamente. También con el botón 'STOP', o quitando la llave de seguridad, podrá detener la máquina cuando desee.

#### 4.3. PROGRAMAS PREDETERMINADOS

Presione 'PROG' para elegir el programa predeterminado de P1—P15. Cuando elija el programa, la ventana de tiempo mostrará los datos predeterminados y brillará, presione SPEED para definir el tiempo de ejercicio. Cada programa está dividido en 20 secciones, cada ejercicio durará por el tiempo elegido/20. Presione 'START', la máquina comenzará con su primer velocidad. Cuando la sección se termine, entrará en la siguiente sección automáticamente, y la velocidad cambiará a la de la siguiente sección. Cuando finalice un programa, la máquina se detendrá lentamente. Durante el ejercicio, podrá cambiar la velocidad con el botón SPEED ↑, ↓/▼. Cuando el programa entre en la sección siguiente, volverá a la velocidad actual. Puede presionar 'STOP' o quitar la llave de seguridad para detener la cinta cuando usted quiera.

Cuando el programa de entrenamiento finalice, la cinta de correr parpadeará con 15 pitidos, y todos los datos se borrarán a 0 pasando al estado de espera.

### 5. TEST DE LATIDOS DEL CORAZÓN

Cuando sostenga el pulso de manos con ambas manos, la pantalla mostrará los latidos de su corazón luego de 5 segundos. Para obtener un valor más preciso, presiónelos durante más de 30 segundos. Esta información es solo de referencia y no debe ser tomada para uso médico.

### 6. TEST DE GRASA CORPORAL

Cuando la cinta está en espera, presione el botón 'PROGRAM' mientras 'FAT' se muestra en la ventana de Speed. 'FAT' es el test de grasa corporal. Presione 'MODE' para elegir el parámetro 'SEXO/ EDAD/ ALTURA / PESO, y la ventana TIME/DIST mostrará "-1-", "-2-", "-3-", "-4-". Cuando configure cada parámetro, presione SPEED ↑, ↓/▼ para ajustar los datos, y la ventana CAL/PULSE mostrará los datos, y presione 'MODE' para finalizar, la ventana mostrará "-5-" y "---" en condición lista para funcionar. Manténgase aferrado a los dos medidores de pulso con sus manos, y mostrará sus datos de IMC después de 5 segundos.

#### 6.1 Visualización de datos y rango de ajuste

Parámetro	Default	Rango	Marca
SEXO (-1-)	0 (MALE))	0—1	0= Masc 1= Fem
EDAD (-2-)	25	10—99	
ALTURA (-3-)	170 CM	100—240 CM	
PESO (-4-)	70KG	20—160KG	

## USO DE LA COMPUTADORA

### 6.2 Índice de Masa corporal (BMI) referencia

(BMI)	
<19	Peso bajo
19--26	Peso normal
26--30	Sobrepeso
>30	Obesidad

### 7. FUNCIÓN SLEEP

El equipo detenido durante más de 2 minutos sin recibir ninguna operación, el sistema se restablecerá al estado de espera y la luz de fondo se apagará. Cuando pasen más de 10 minutos, el sistema apagará todas las funciones y entrará en modo suspensión. Presione cualquier tecla para restablecerla

### 8. FUNCIONES DE LA LLAVE DE SEGURIDAD

En cualquier momento puede tirar de la llave de seguridad para detener completamente la cinta motorizada. La cinta frenará completamente, y todos los datos volverán a 0. Todas las funciones dirán "--". Cualquier operación deberá realizarse con la llave de seguridad puesta.

### 9. PANTALLA Y AJUSTE DE RANGO

	RANGO MOSTRADO	PROGRAMA PRED.	MODO PRED.	RANGO ESTABLECIDO
VELOC (KM/H)	1.0KM/H-16.0KM/H	-----	-----	-----
TIEMPO	0:00—99:59	30:00	30:00	5:00--99:00
DISTANCIA	0.00—99.9	1.0	-----	0.5KM—99.9KM
CALORÍAS	0Kcl—999Kcl	50Kcl	-----	10Kcl—990Kcl

## USO DE LA COMPUTADORA

### 10. DATE TABLE:

TIME PROG		Tiempo establecido/20= intervalos de entrenamiento																			
		1	2	3	4	5	6	7	8	9	10	11	12	13	14	15	16	17	18	19	20
P01	SPEED	2	3	3	4	5	3	4	5	5	3	4	5	4	4	4	2	3	3	5	3
P02	SPEED	2	4	4	5	6	4	6	6	6	4	5	6	4	4	4	2	2	5	4	2
P03	SPEED	2	4	4	6	6	4	7	7	7	4	7	7	4	4	4	2	4	5	3	2
P04	SPEED	3	5	5	6	7	7	5	7	7	8	8	5	9	5	5	6	6	4	4	3
P05	SPEED	2	4	4	5	6	7	7	5	6	7	8	8	5	4	3	3	6	5	4	2
P06	SPEED	2	4	4	4	5	6	8	8	6	7	8	8	6	4	4	2	5	4	3	2
P07	SPEED	2	3	3	3	4	5	3	4	5	3	4	5	3	3	3	6	6	5	3	3
P08	SPEED	2	3	3	6	7	7	4	6	7	4	6	7	4	4	4	2	3	4	4	2
P09	SPEED	2	4	4	7	7	4	7	8	4	8	9	9	4	4	4	5	6	3	3	2
P10	SPEED	2	4	5	6	7	5	4	6	8	8	6	6	5	4	4	2	4	4	3	3
P11	SPEED	2	5	8	10	7	7	10	10	7	7	10	10	5	5	9	9	5	5	4	3
P12	SPEED	3	4	9	9	5	9	5	8	5	9	7	5	5	7	9	9	5	7	6	3
P13	SPEED	3	6	7	5	9	9	7	5	5	7	9	5	8	5	9	5	9	9	4	3
P14	SPEED	2	2	4	5	6	5	4	3	2	1	2	3	4	5	6	5	4	3	2	1
P15	SPEED	2	4	6	8	6	6	4	4	2	2	2	4	6	8	6	6	4	4	2	2

## GUIA PARA RESOLVER PROBLEMAS

ERROR	CAUSA POSIBLE	ACCION CORRECTIVA
E01	1.Cable de Comunicación dañado o mal conectado	<ol style="list-style-type: none"> <li>1. Compruebe si el cable de comunicación entre la computadora y la placa de control inferior están bien conectados</li> <li>2. Compruebe que el pulsador de la placa no este suelto, resetear el pulsador</li> </ol>
E02	1. Variaciones de Tensión (Burst clash)	<ol style="list-style-type: none"> <li>1. Compruebe que la tensión no esté por debajo de la normal de 220v, volver a comprobar cuando la tensión sea normal.</li> <li>2. Compruebe que el inversor no este quemado o huela mal, reemplace/repare el inversor;</li> <li>3. Compruebe que los cables del motor estén bien conectados.</li> </ol>
E03	Sin señal del sensor	<ol style="list-style-type: none"> <li>1. Compruebe si la luz de señal en el inversor está encendida, si la luz de señal está quemada, cambie la luz de señal.</li> <li>2. Compruebe que el sensor este bien conectado al inversor.</li> <li>3. Compruebe si el sensor está roto o bien conectado, vuelva a conectarlo o reemplace el mismo.</li> </ol>
E05	Proteccion por sobre carga	<ol style="list-style-type: none"> <li>1. Verificar estado y tensión de la banda y correa. Lubricar la banda o cambiar la misma en caso de ser necesario.</li> <li>2. Comprobar el estado del motor. Cambiar motor y verificar estado del inversor.</li> <li>3. Compruebe que la tensión no esté por debajo o por encima de la normal de 220v. Vuelva a probar cuando la tensión sea la normal.</li> </ol>
"_""	<ol style="list-style-type: none"> <li>1. La llave de seguridad no esta correctamente conectada.</li> <li>2. La llave de seguridad no esta colocada o esta dañada.</li> </ol>	<ol style="list-style-type: none"> <li>1. Conectar correctamente la llave de seguridad.</li> <li>2. Compruebe si la placa del sensor de la llave de seguridad está bien conectada.</li> <li>3. Reemplace la placa del sensor de la llave de seguridad dentro de la computadora.</li> </ol>
<p>Si el motor no gira después de presionar el botón "START". El cable que controla el motor puede tener algo mal. Tal como el tubo protector del cable al inversor está dañado o se cae. O el cable del motor no está bien conectado. O el IGBT en el inversor está quemado. Compruebe si el cable del motor está bien conectado y vuelva a conectarlo bien. Compruebe si el tubo protector está bien, vuelva a configurarlo o cambie uno. Use el multímetro para probar si el IGBT está quemado y cambie un IGBT o el inversor.</p>		
E07/E08	EEPROM dañada	Cambie la EEPROM o cambie el inversor





# LEARNING GUIDE

## Etapa de calentamiento

Si tiene más de 35 años o padece algún problema de salud, consulte con su médico antes de su primer entrenamiento.

Antes de usar la cinta de correr motorizada, aprenda a controlar la máquina, sepa bien cómo iniciar, detener, ajustar la velocidad, etc., no se pare en la máquina hasta ese momento. Luego podrá utilizar la máquina. Párese en las almohadillas antideslizantes de los costados y aférrese al pasamanos. Mantenga la máquina en velocidad baja, 1.6~3.2 km/h, y luego pruebe con un pie, para después acostumbrarse a la velocidad. Luego puede correr sobre la máquina a una velocidad entre 3 y 5Km/h. Mantenga la velocidad durante 10 minutos, luego detenga el equipo.

## Etapa de ejercicio :

Aprenda a ajustar la velocidad antes de subirse. Camine aprox. 1km a velocidad estable y escriba el tiempo, le tomará entre 15-25 min. Si camina a 4.8 km/h, le tomará alrededor de 12 minutos por km. Si siente comfortable a esa velocidad, podrá agregar velocidad e inclinación, después de 30 minutos, podrá tener un buen ejercicio. En esta etapa, no debe agregar velocidad o inclinación repentinamente, Siempre debe sentir el ejercicio comfortable.

## Ejercicio de intensidad :

Caliente a velocidad de 4.8km/h durante 2 minutos, luego agregue velocidad a 5.3 km/h y camine durante 2 minutos, luego agregue velocidad a 5.8km/h y camine 2 minutos. Finalmente, agregue 0.3 km/h cada 2 minutos, hasta que respire rápido pero no se siente comfortable.

Quemar calorías---La forma más efectiva

Caliente por 5 minutos a la velocidad de:4-4.8KM/H, luego lentamente eleve la velocidad de a 0.3KM/H/2Mints ,hasta llegar a una velocidad estable durante minutos . Para mejorar la intensidad del movimiento, puede mantener la velocidad por 1H o un programa de TV, luego incremente la velocidad de a 0.3KM/H en cada intervalo de anuncios. Luego vuelva a la velocidad original. Finalmente debe reducir la velocidad paso a paso durante 4 minutos.

## Frecuencia del ejercicio

Tiempo de ciclo: 3-5 veces/semana, 15-60mints. Prepare la agenda de entrenamiento, no solamente para su hobby.

Puede ajustar la intensidad con la velocidad y la inclinación del equipo. Sugerimos comenzar sin inclinación al principio; para luego mejorar la intensidad aplicando inclinación.

Consulte con un profesional antes de subirse a este equipo. Un profesional podrá ayudarlo a elaborar un cronograma adecuado a su edad y salud, determinando intensidad y frecuencia acordes. Por favor detenga el ejercicio si siente opresión en el pecho, dolores, latidos cardíacos irregulares, dificultad para respirar, mareos y otras molestias. Deberá consultar con un profesional antes de retomar el ejercicio.

Podrá optar por la velocidad normal para caminar, o velocidades para correr.

Si no tiene suficiente experiencia o no está seguro de la velocidad de su entrenamiento , puede seguir esta guía:

Speed 0.8-3.0KM/H Sin buen estado físico

Speed 3.0-4.5KM/H Con poco entrenamiento y movimiento

Speed 4.5-6.0KM/H Caminata normal

Speed 6.0-7.5KM/H Caminata rápida

Speed 7.5-9.0KM/H Trote

Speed 9.0-12.0KM/H Correr a velocidad intermedia

Speed 12.0-14.5M/H Runner con experiencia

Speed 14.5-16.0KM/H Runner excelente



**Desenchufe el equipo** de la toma de corriente eléctrica (220 volts.) cuando **no utilice la cinta** con motor, evitando así sobrecalentar innecesariamente el transformador y al motor, pudiendo dañar y arruinar su equipo.

**No se pare sobre la banda de la cinta** cuando encienda la máquina, evitando forzar el motor.

**Párese siempre primero sobre los costados de la misma**, sobre las vigas cubiertas de plásticos.

**Súbese** recién cuando la cinta esté **en movimiento** muy lento.



## IMPORTANTE

**Indefectiblemente todo aparato eléctrico debe tener descarga a tierra.**

La conexión indebida del conductor de tierra del equipo puede resultar en el riesgo de una electrocución. Si tiene dudas de cómo se debe poner la máquina con descarga a tierra, consulte con un electricista matriculado.

**Para prevenir el sobrecalentamiento del motor no haga funcionar el aparato por más de una hora en máquinas de uso hogareño.**

**Nunca permita que más de una persona use la cinta al mismo tiempo.**



## MANTENIMIENTO Y RECOMENDACIONES PARA CINTA MECÁNICAS Y ELÉCTRICAS



Regulación y  
ajuste de la banda

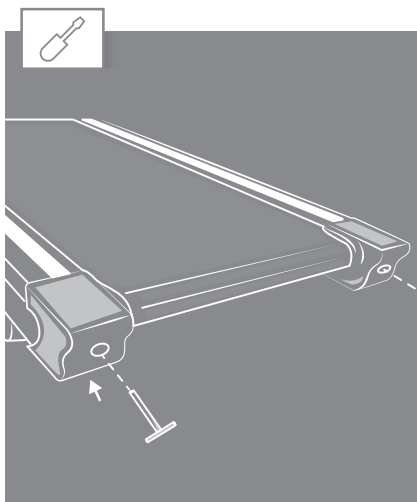


Lubricación

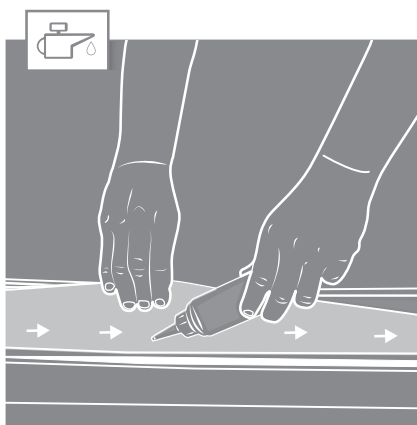


Limpieza





- Para ajustar la banda, encienda el interruptor de alimentación principal de la cinta y deje correr la banda a una velocidad de 8 KM/H.
- Si su banda tiende a desplazarse a la derecha, entonces ajuste el perno de tensión de la banda derecho girando  $\frac{1}{4}$  en el sentido de las agujas del reloj.
- Si la banda se sigue desplazando repita la operación un par de veces.
- Si la banda continúa a la derecha, simplemente desajuste el perno de tensión izquierdo  $\frac{1}{4}$  en sentido contrario a las agujas del reloj, seguido del test.
- Si su banda tiende a desplazarse hacia la izquierda, entonces ajuste el perno de tensión de la banda izquierdo girando  $\frac{1}{4}$  en el sentido de las agujas del reloj.
- Si la banda se sigue desplazando repita la operación un par de veces.
- Si la banda continúa a la izquierda, simplemente desajuste el perno de tensión derecho  $\frac{1}{4}$  en sentido contrario a las agujas del reloj, seguido del test.
- Si su banda parece floja, apriete ambos pernos en forma pareja de  $\frac{1}{4}$  de vuelta por vez, Si parece apretada, afloje ambos pernos parejamente de  $\frac{1}{4}$  de vuelta por vez, seguido de un test.



- Para un óptimo mantenimiento de su unidad, y que la fricción entre la banda y la tabla sea la mínima, recomendamos lubricar con silicona líquida de baja densidad (100 a 200 cps) cada 8 a 10 horas de uso la cantidad de 8 a 10 cm<sup>3</sup> aproximadamente.
- La lubricación se realiza entre banda y tabla.
- Para lubricarla levante la banda desde un lateral y coloque la silicona desde el centro hacia los lados, lubricando con más atención en la zona donde usted apoya los pies al realizar el ejercicio.
- Controlar cuando se realice este procedimiento de lubricación, que no existan restos de polvo, si eso se comprueba, limpie la plataforma donde aplica la silicona con un paño limpio para quitar los restos de polvo, que acumulados pueden dañar su equipo.
- Se recomienda realizar la lubricación al final de la actividad física y dejar el equipo sin elevar el mayor tiempo posible.



- Después de cada ejercicio, asegúrese de que la unidad se limpió y se eliminó el sudor de la cinta.
- Una vez por mes quitar la tapa cubre motor y aspirar los restos de pelusa/polvo que tapen la ventilación del motor o placa.

### ➤ SE RECOMIENDA

- Realizar la lubricación al final de la actividad física.
- Dejar el equipo sin elevar el mayor tiempo posible.

## ➤ ¿CÓMO COMPROBAR QUE LA BANDA TIENE UNA ADECUADA LUBRICACIÓN?

- Levante un lado de la cinta de correr y toque la superficie superior de la tabla de la máquina.
- Si la superficie está resbaladiza al tacto, entonces no se requiere lubricación adicional.
- Si la superficie está seca al tacto, aplicar un poco de lubricante.



**ATENCIÓN:** Solo utilice silicona líquida apta para cintas motorizadas para lubricar. No utilice ningún otro lubricante. No exceda la cantidad de lubricante a aplicar. El excedente de lubricante debe ser removido con un trapo seco.

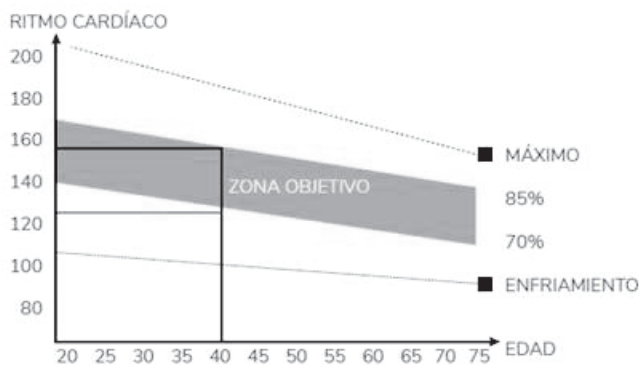
## RUTINA DE ENTRADA EN CALOR Y ENFRIAMIENTO

El calentamiento es una parte importante de la rutina. El propósito del calentamiento es preparar el cuerpo para el ejercicio y evitar lesiones. Calentar durante 2 o 5 minutos antes de ejercitarse. Debe comenzar cada sesión mediante calentamiento y estiramiento de los músculos, ayudando a aumentar la circulación y el pulso, a la vez que entrega más oxígeno.

Ejercicios de relajación al finalizar el entrenamiento, repitiendo el estiramiento ayuda a disminuir el dolor muscular. El propósito del enfriamiento es devolver al cuerpo a su estado de reposo al final de cada sesión. Un enfriamiento adecuado disminuye la lentamente su ritmo cardíaco y ayuda a que la sangre vuelva al corazón.

### Etapa de Ejercicio intenso

Esta es la etapa donde comienza el esfuerzo, luego de ejercitarse regularmente usted notará que sus músculos se ponen más fuertes. Es importante mantener un ritmo constante en el tiempo y hacer que su pulso cardíaco se ubique dentro de la “Target Zone” que se muestra en el siguiente gráfico:



Esta etapa debería tomarle no menos de 12 minutos. Aunque la mayor parte de la gente comienza en 15-20 minutos.

### Etapa de ejercicio liviano

Esta etapa permite que su sistema cardiovascular y sus músculos se relajen. Durante 5 minutos reduzca la intensidad del ejercicio. Debe repetir los ejercicios de estiramiento, y recuerde no forzar sus músculos para evitar lesiones.

A medida que se está más en forma, puede ir aumentando el nivel de ejercicio. Se recomienda ejercitar tres veces a la semana.

### **Tonificación muscular**

Para aumentar la tonificación muscular, deberá aumentar el nivel de ejercicio. Esto hará que sus músculos se tensionen y quizás no pueda entrenarse el tiempo que desee. Si al mismo tiempo desea mejorar su estado físico, debe modificar la forma de entrenar. Realizando trabajo liviano durante unos minutos y aumentar el nivel de carga sobre el final. Puede que tenga que disminuir la velocidad del ejercicio para mantener su ritmo cardíaco dentro de la “Target Zone”.

### **Pérdida de peso**

Lo importante aquí es hacer un ejercicio duro, mientras más esfuerzo más calorías se queman. La continuidad de los ejercicios ayuda a la pérdida de peso.

### **Uso**

La perilla de control de tensión permite alterar la resistencia sobre los pedales, lo cual hará que la dificultad para pedalear sea mayor o menor.

### **MOVIMIENTO DE CABEZA**

Gire su cabeza a la derecha y sienta el estiramiento en el lado superior izquierdo de su cuello. Luego rote su cabeza hacia atrás, extendiendo su barbilla hacia el techo y mirando hacia arriba., Gire su cabeza hacia la izquierda y luego deje caer la cabeza hacia delante sobre su pecho.

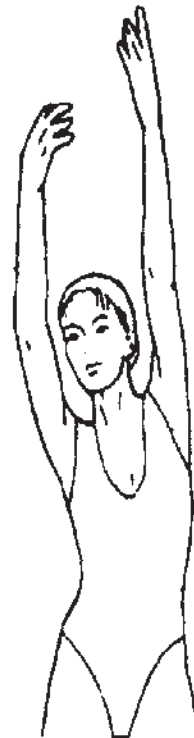


### **LEVANTAMIENTO DE HOMBROS**

Levante su hombro derecho hacia la oreja. Luego levante su hombro izquierdo bajando el hombro derecho a la vez.

### **ESTIRAMIENTO LATERAL**

Abra sus brazos de manera lateral y levántelos por encima de su cabeza. Lleve su brazo derecho hacia el techo, lo máximo que pueda. Repita esta acción con su brazo izquierdo.



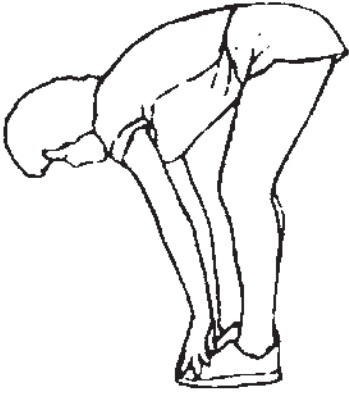
### **ESTIRAMIENTO DE CUADRICEPS.**

Apoye una mano contra la pared para mantener el equilibrio. Lleve su pierna derecha hacia atrás y tire de su pie. Lleve el talón lo más cerca posible de los glúteos. Mantenga durante 15 segundos y repita con el pie izquierdo.

### **ESTIRAMIENTO DE ADUCTORES**

Siéntese con las plantas de sus pies juntas y sus rodillas apuntando hacia afuera. Acerque sus pies a su ingle, lo más que pueda. Empuje suavemente las rodillas hacia el suelo. Mantenga la posición durante 15 segundos.



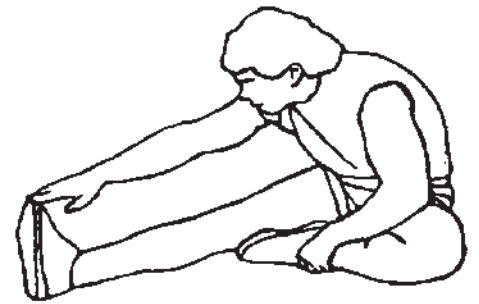


### **TOQUE DE PIES**

Lentamente inclínese hacia adelante desde su cintura, dejando que su espalda y sus hombros se relajen a medida que se extienden hacia los dedos de los pies. Estire lo más que pueda y mantenga durante 15 segundos.

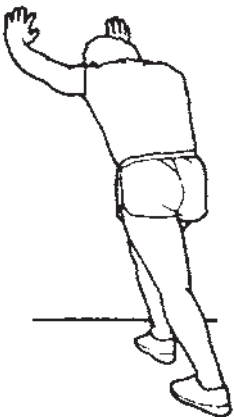
### **ESTIRAMIENTO DE TENDONES**

Extienda su pierna derecha. Coloque la planta de su pie izquierdo sobre la parte interna de su muslo derecho. Estírese todo lo posible hacia la punta de su pie. Mantenga durante 15 segundos. Relájese y repita con su pierna izquierda.



### **ESTIRAMIENTO DEL TALÓN DE AQUILES.**

Apóyese contra una pared ubicando su pierna derecha adelante de la izquierda y los brazos hacia adelante. Mantenga su pierna izquierda estirada y el pie derecho sobre el suelo. Flexione la pierna derecha e inclínese hacia delante, moviendo sus caderas hacia la pared. Mantenga 15 segundos y repita con la otra pierna.



La **Garantía RANDERS** cubre todo defecto o falla que pudiera producirse en el producto como consecuencia de partes estructurales que demuestren haber resultado defectuosas **durante los primeros 6 (seis) meses a partir de la fecha de compra.**

Quedan excluidos de la Garantía daños provocados por accidentes, golpes o uso indebido del producto (abuso de la función o de la resistencia técnica indicada).

Se asegura la reparación del mismo en un plazo que no puede exceder los **60 (sesenta) días a partir de la fecha** de la solicitud de la reparación, ampliable por razones de fuerza mayor.

### **BENEFICIOS**

- Nuestros centros de servicio autorizado le validarán la garantía de 6 (seis) meses al presentar el recibo que prueba su compra en un vendedor autorizado.
- Por favor, guarde ese recibo como prueba de su compra. Deberá presentarlo para obtener el servicio incluido en nuestra garantía de **6 (seis) meses.**

### **LA GARANTÍA DE 6 (MESES) NO INCLUYE**

- Deterioro resultado del desgaste normal, accidental o por negligencia. Por favor, lea el manual de instrucciones para el mantenimiento de su equipo **RANDERS.**
- Equipos **RANDERS** comprados a vendedores no autorizados por **ARGENTRADE.**
- Reparaciones realizadas por un tercero no autorizado.

Si necesita realizar cualquier tipo de reparación, por favor, póngase en contacto con un agente del servicio técnico autorizado a través de **Tel: 0810-345-0447** o por mail a [sat@argenttrade.net](mailto:sat@argenttrade.net) / [postventa@argenttrade.net](mailto:postventa@argenttrade.net)



• Para hacer efectiva dicha garantía es absolutamente imprescindible exhibir la factura de compra del producto.

• RANDERS se reserva el derecho de determinar si está en conformidad con los términos y las condiciones de la garantía de 6 meses. La misma se aplica y tiene validez solamente en el país de compra.



En caso de necesitar repuestos o asesoramiento, dirigirse a:

Calle 514 N° 2050 (1901) Ringuelet - La Plata - Bs.As.

Tel: 0810-345-0447

Información del producto o su uso: [sat@argenttrade.net](mailto:sat@argenttrade.net) / [postventa@argenttrade.net](mailto:postventa@argenttrade.net)

[www.randers.com.ar](http://www.randers.com.ar)



Para hacer efectiva la garantía RANDERS es imprescindible completar los datos del comercio donde se adquirió el producto, la fecha en que se realizó la venta y la ubicación del local junto con la información personal.

**DATOS PERSONALES:**

**Nombre y Apellido:**

**Domicilio:**

**Teléfono:**

**Comercio donde adquirió el producto:**

**Localidad:**

**Fecha de venta:**

**ARGENTRADE**

ARGENTRADE SRL- Calle 514 N° 2050 (1901)  
Ringuelet - La Plata - Bs.As. - Tel: 0800-333-0656  
info@argentrade.net - www.argentrade.net

