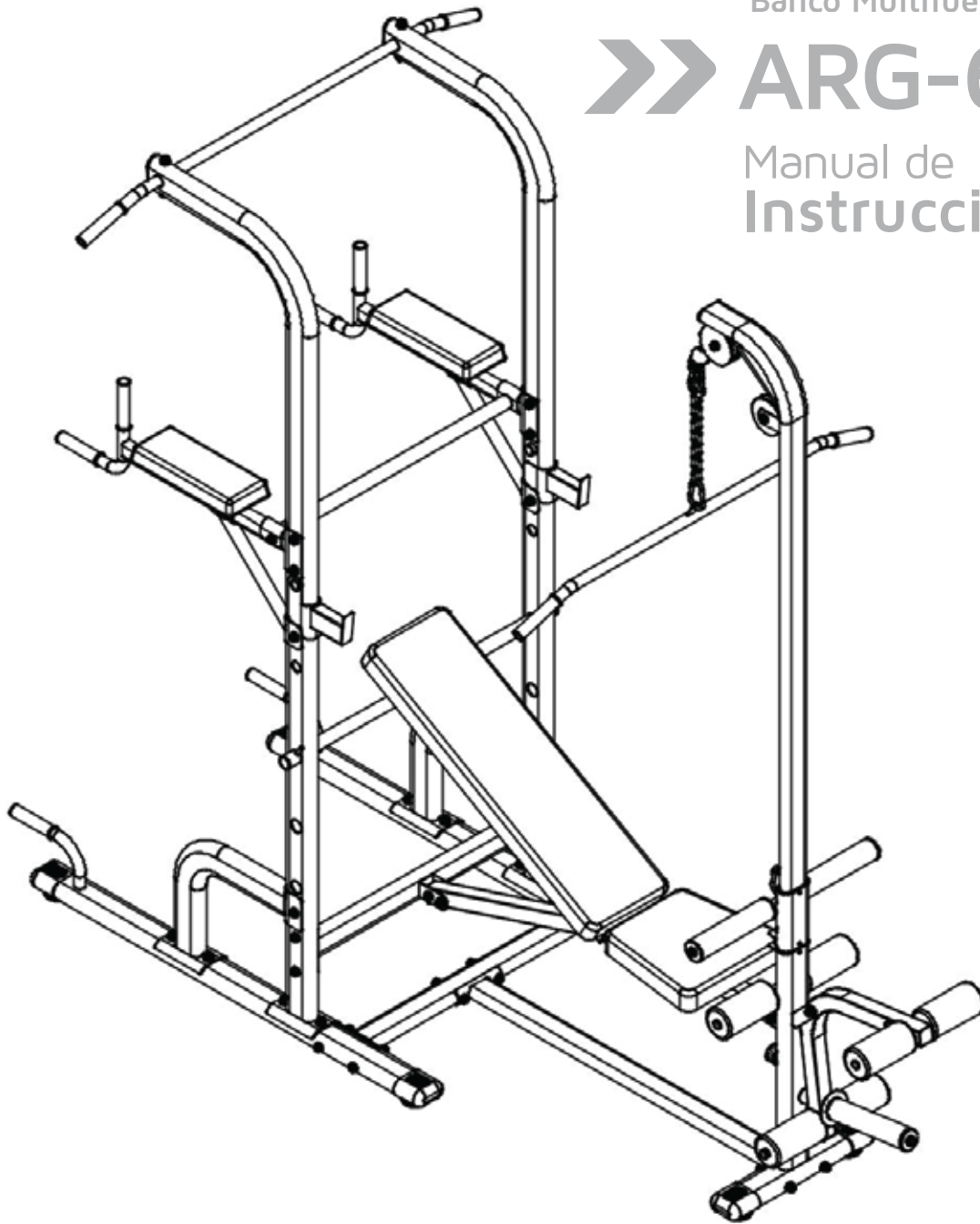


Banco Multifuerza con VKR

## ARG-63141

Manual de  
Instrucciones



**IMPORTANTE:** Lea atentamente las instrucciones antes de utilizar el producto. Guarde este manual de usuario para futuras referencias. Las especificaciones del producto pueden variar a la foto y están sujetas a cambio sin previo aviso.

## ÍNDICE

INDICACIONES DE SEGURIDAD	02
INSTRUCCIONES DE ARMADO	03
USO DE LA BICICLETA	08
MANTENIMIENTO GENERAL	09
ENTRADA EN CALOR Y ENFRIAMIENTO	10
RECLAMACIONES Y GARANTÍAS	14

## INSTRUCCIONES IMPORTANTES DE SEGURIDAD

Lea este manual antes de utilizar el producto y guárdelo para consultarlo en el futuro, evitando los riesgos de calentamiento, incendio, descargas eléctricas o lesiones. El propietario es responsable de asegurar que todos los usuarios de los equipos estén adecuadamente informados sobre las precauciones de seguridad.

### Consideraciones Generales

- Coloque el equipo sobre una superficie plana por lo menos 30 cm de distancia de cualquier pared, manteniendo libre de cualquier obstáculo.
- Nunca permita el uso del equipo por más de una persona a la vez.
- Este producto no está destinado a ser utilizado por personas (incluidos niños) con alguna disminución de la capacidad física, sensorial o mental, la falta de experiencia y conocimiento, a menos que se hayan dado las instrucciones adecuadas del uso del producto y está bajo el cuidado de un persona responsable de su seguridad. Los niños deben ser observados para que no jueguen con el producto, sea o no en uso.
- Consulte a su médico antes de iniciar y durante cualquier programa de ejercicios. Especial atención se debe dar a los niños, mujeres embarazadas, ancianos, personas con problemas de corazón y las personas con discapacidad.
- Mantener alejado de los equipos, los niños y los animales domésticos, sobre todo durante el uso y no introducir los objetos en las aberturas del equipo.

### Conservación y limpieza

- Utilizar ropa deportiva adecuada. No use ropa suelta que pueda ser atrapada por el equipo. Siempre use zapatillas de deporte para hacer ejercicio. No camine descalzo o con sandalias.
- Periódicamente asegurese de que el equipamiento está en buenas condiciones verificando las conexiones y elementos de fijación.
- La limpieza de su equipo debe ser realizada apenas con un paño humedecido en agua. Nunca use abrasivos, alcohol o solvente para la limpieza.
- No deje el equipamiento expuesto a agentes naturales como: luz solar, lluvia, rocío, polvo, mareas, etc.
- Use siempre piezas originales para reposición.
- La conservación / manutención incorrecta podrá acarrear daños al producto, así como la pérdida de la garantía.

### Observaciones

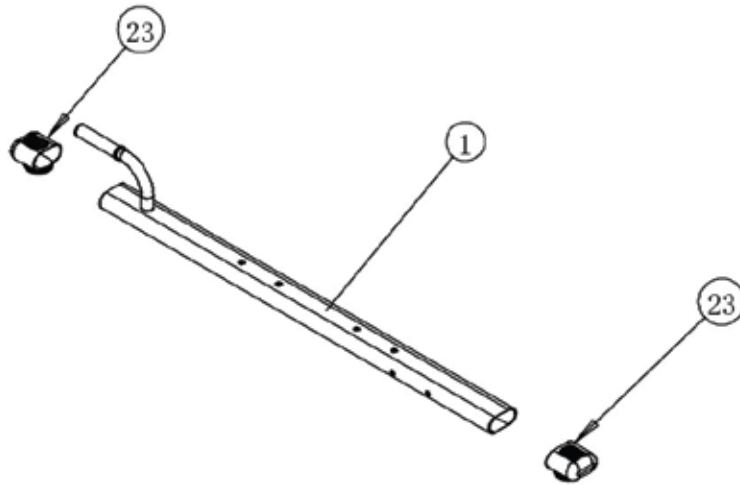
- A. El cliente es responsable de los costes derivados de contestar llamadas juzgadas infundadas.
- B. Ningún distribuidor o servicio técnico autorizado de servicio está autorizado a cambiar estos Términos o compromisos con el fabricante.
- C. El fabricante no se responsabiliza de los accidentes y sus consecuencias, derivada del incumplimiento de las características originales o montaje fuera de la norma de su fábrica de productos.

**NOTA:** Los dibujos y fotos contenidas en este manual son meramente ilustrativas. El fabricante se reserva el derecho de cambiar las especificaciones y el diseño sin previo aviso. Este manual puede ilustrar opcionales que no forman parte del equipo adquirido.

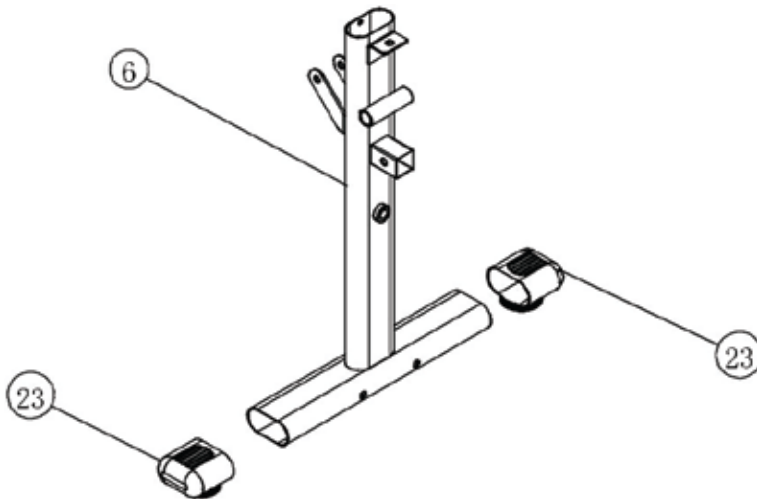
## INSTRUCCIONES DE ARMADO

**NOTA:** Coloque el embalaje con el equipo en una superficie plana. Se recomienda que coloque una cubierta protectora para su piso. Tenga precaución al que va a cargar y transportar el equipo. Desembale y monte el equipo donde se utilizará. Si es necesario, pida la ayuda de otra persona.

### Paso 1

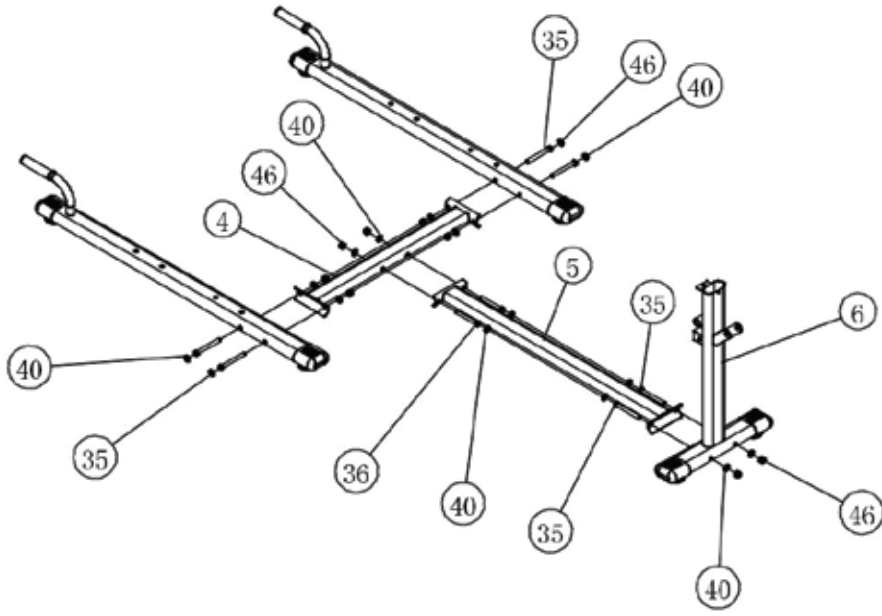


### Paso 2

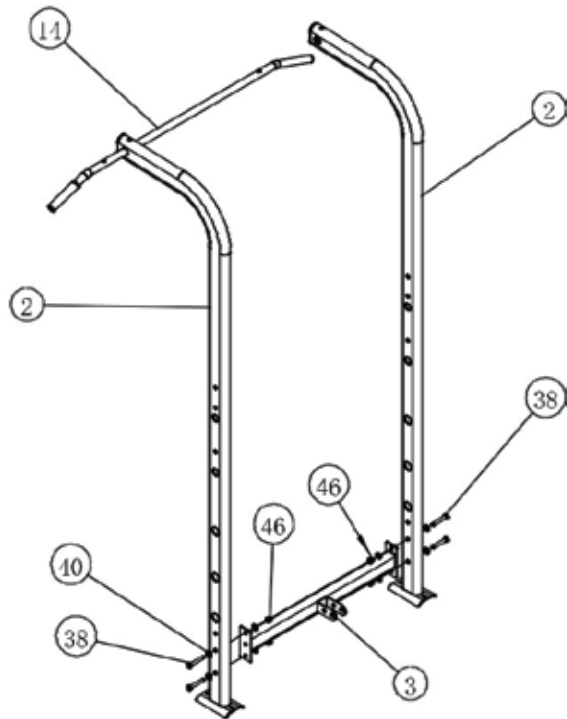


# INSTRUCCIONES DE ARMADO

Paso 3

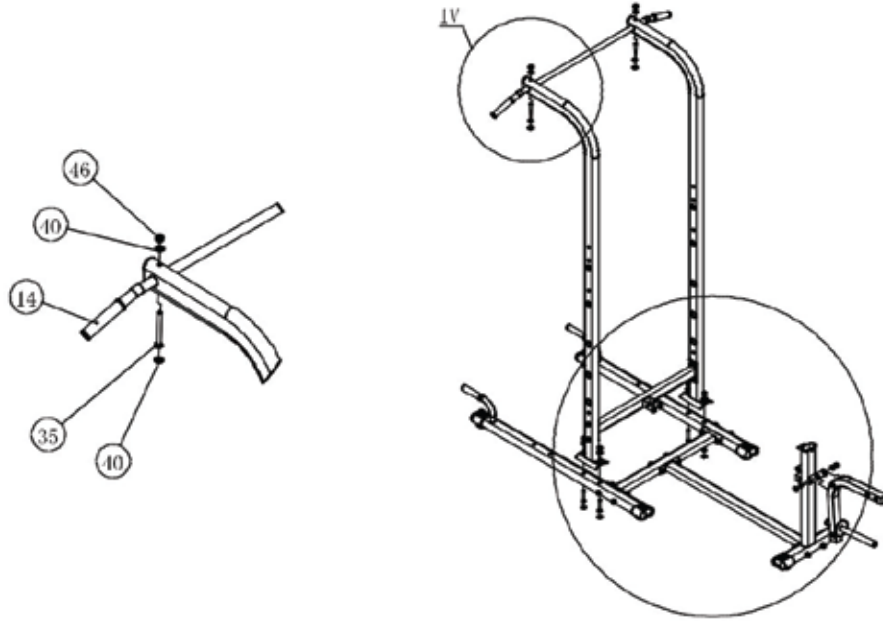


Paso 4

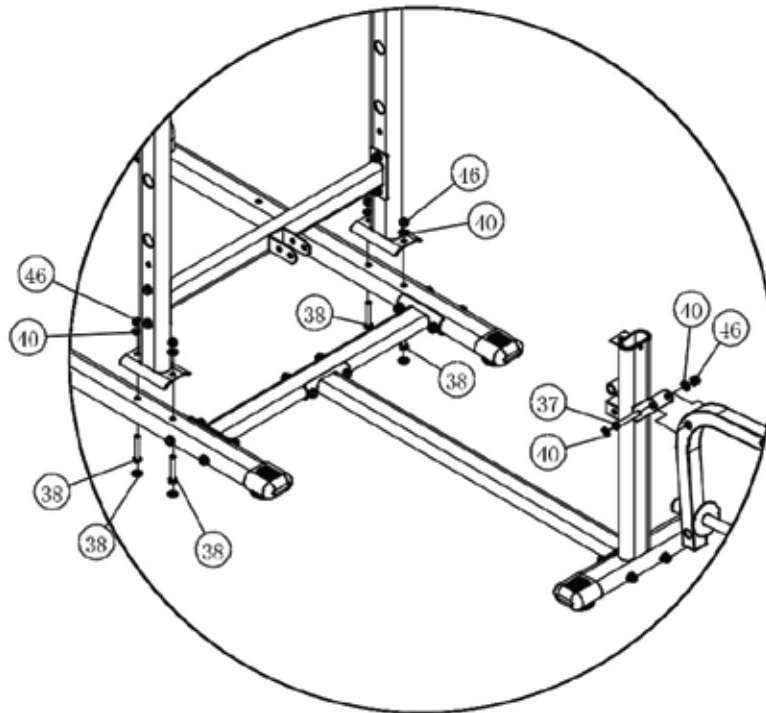


# INSTRUCCIONES DE ARMADO

Paso 5

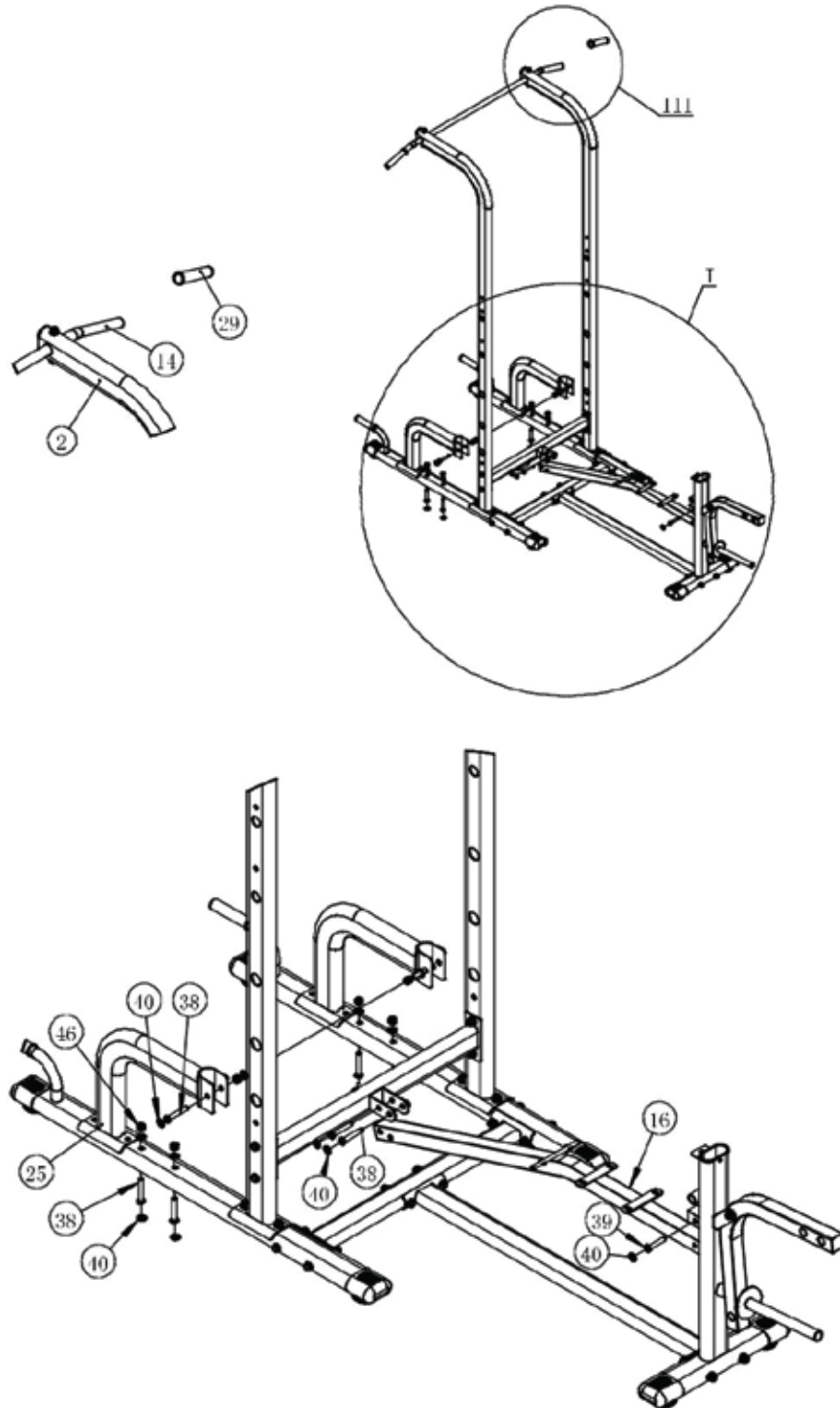


Paso 6



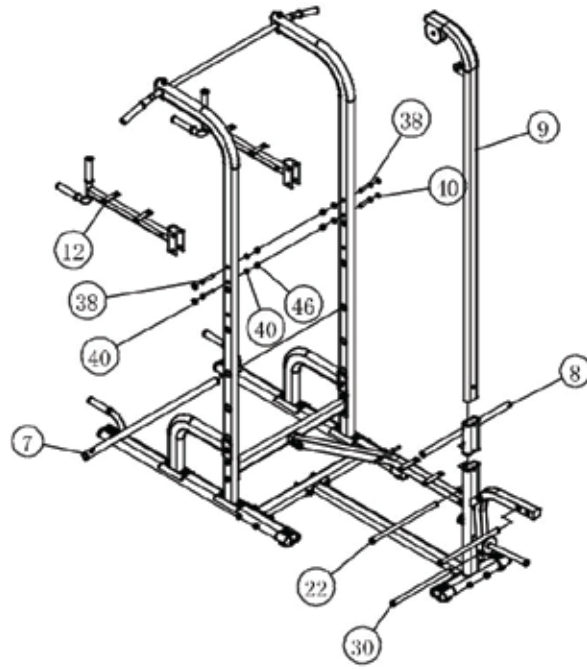
# INSTRUCCIONES DE ARMADO

Paso 7

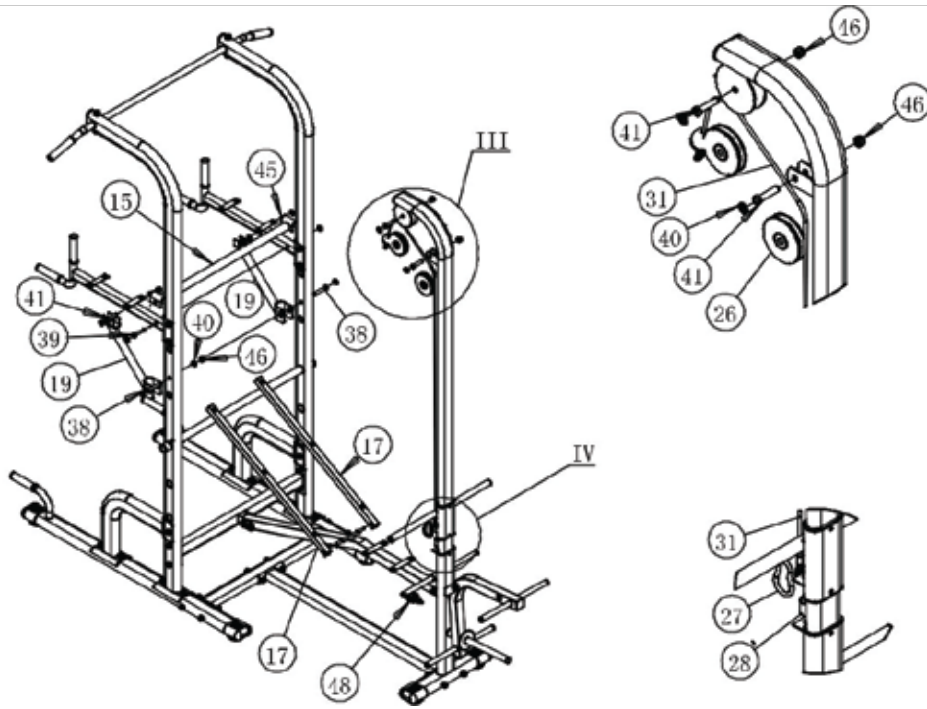


# INSTRUCCIONES DE ARMADO

Paso 8



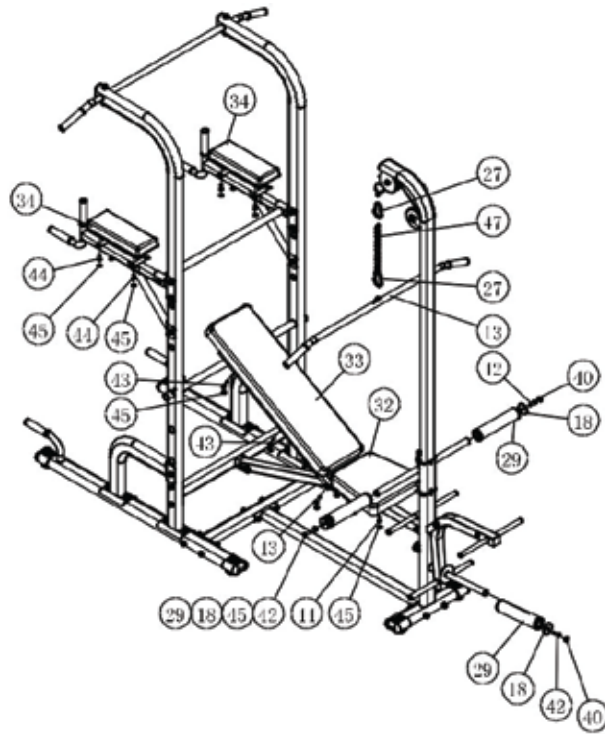
Paso 9



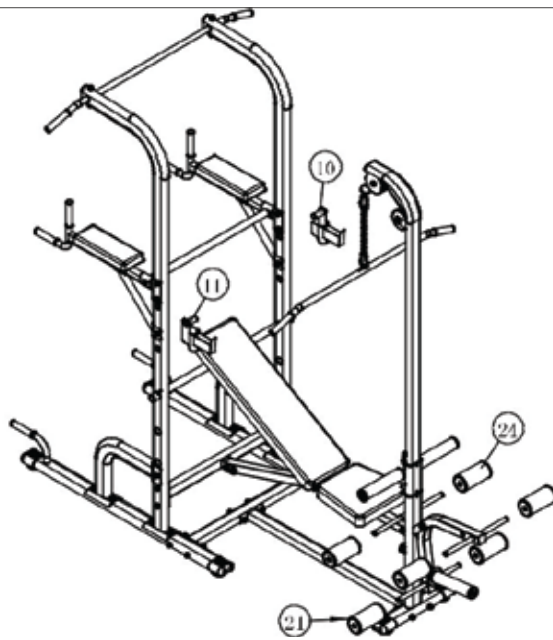


# INSTRUCCIONES DE ARMADO

Paso 10



Paso 11



## MANTENIMIENTO GENERAL

El equipo puede resultar inseguro si se pierde o afloja alguna parte del mismo.

Por favor, contáctese con nosotros para comprar los repuestos originales. Como cualquier otro producto de fitness el mismo debe someterse a un mantenimiento regular

Diario: después de cada sesión de entrenamiento

Semanal: después de una semana de uso con más de un entrenamiento

Mensual: después de cuatro semanas de uso

Trimestral: después de tres meses de uso

<b>MUSCULACION</b>				
	DIARIO	SEMANAL	MENSUAL	TRIMESTRAL
Este atento a la aparición de ruidos extraños	X			
Limpiar todas las partes en especial las expuestas a sudor	X			
Inspeccionar y revisar (ver cada caso si corresponde)	X			
Cables de acero, sus terminales, vaina	X			
Partes móviles	X			
Pesas	X			
Limpiar Asientos y Agarraderas	X			
Inspeccionar (ver cada caso si corresponde)		X		
Barras		X		
Perillas		X		
Superfices Antideslizantes		X		
Etiquetas de seguridad		X		
Limpiar y Lubricar guia de pesas (si corresponde)		X		
Inspeccionar todos los tornillos y tuercas y ajustar en caso de ser necesario		X		
Inspeccionar y limpiar (ver cada caso si corresponde)			X	
Poleas			X	
Partes móviles de asientos			X	
Inspeccionar toda la estructura del equipo				X

### **Almacenamiento.**

Guarde el equipo en un lugar seco, limpio y alejado de los niños

### **Atención.**

El no cumplimiento por parte del usuario del mantenimiento propuesto dejará sin efecto la garantía

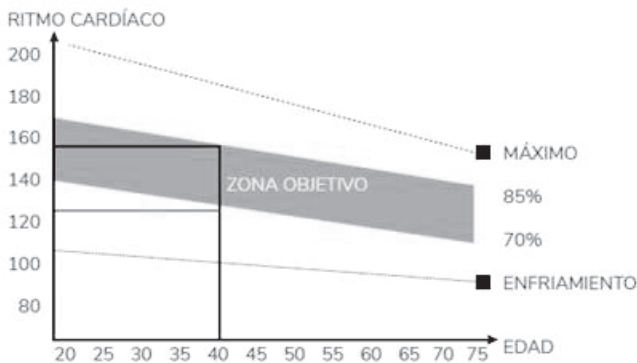
## RUTINA DE ENTRADA EN CALOR Y ENFRIAMIENTO

El calentamiento es una parte importante de la rutina. El propósito del calentamiento es preparar el cuerpo para el ejercicio y evitar lesiones. Calentar durante 2 o 5 minutos antes de ejercitarse. Debe comenzar cada sesión mediante calentamiento y estiramiento de los músculos, ayudando a aumentar la circulación y el pulso, a la vez que entrega más oxígeno.

Realizar ejercicios de relajación al finalizar el entrenamiento, repitiendo el estiramiento ayuda a disminuir el dolor muscular. El propósito del enfriamiento es devolver al cuerpo a su estado de reposo al final de cada sesión. Un enfriamiento adecuado disminuye lentamente su ritmo cardíaco y ayuda a que la sangre vuelva al corazón.

### Etapa de Ejercicio intenso

Esta es la etapa donde comienza el esfuerzo, luego de ejercitarse regularmente usted notará que sus músculos se ponen más fuertes. Es importante mantener un ritmo constante en el tiempo y hacer que su pulso cardíaco se ubique dentro de la “Target Zone” que se muestra en el siguiente gráfico:



Esta etapa debería tomarle no menos de 12 minutos. Aunque la mayor parte de la gente comienza en 15-20 minutos.

### Etapa de ejercicio liviano

Esta etapa permite que su sistema cardiovascular y sus músculos se relajen. Durante 5 minutos reduzca la intensidad del ejercicio. Debe repetir los ejercicios de estiramiento, y recuerde no forzar sus músculos para evitar lesiones.

A medida que se está más en forma, puede ir aumentando el nivel de ejercicio. Se recomienda ejercitar tres veces a la semana.

### **Tonificación muscular**

Para aumentar la tonificación muscular, deberá aumentar el nivel de ejercicio. Esto hará que sus músculos se tensionen y quizás no pueda entrenarse el tiempo que desee. Si al mismo tiempo desea mejorar su estado físico, debe modificar la forma de entrenar. Realizando trabajo liviano durante unos minutos y aumentar el nivel de carga sobre el final. Puede que tenga que disminuir la velocidad del ejercicio para mantener su ritmo cardíaco dentro de la “Target Zone”.

### **Pérdida de peso**

Lo importante aquí es hacer un ejercicio duro, mientras más esfuerzo más calorías se queman. La continuidad de los ejercicios ayuda a la pérdida de peso.

### **Uso**

La perilla de control de tensión permite alterar la resistencia sobre los pedales, lo cual hará que la dificultad para pedalear sea mayor o menor.

### **MOVIMIENTO DE CABEZA**

Gire su cabeza a la derecha y sienta el estiramiento en el lado superior izquierdo de su cuello. Luego rote su cabeza hacia atrás, extendiendo su barbilla hacia el techo y mirando hacia arriba. Gire su cabeza hacia la izquierda y luego deje caer la cabeza hacia delante sobre su pecho.



### **LEVANTAMIENTO DE HOMBROS**

Levante su hombro derecho hacia la oreja. Luego levante su hombro izquierdo bajando el hombro derecho a la vez.

### **ESTIRAMIENTO LATERAL**

Abra sus brazos de manera lateral y levántelos por encima de su cabeza. Lleve su brazo derecho hacia el techo, lo máximo que pueda. Repita esta acción con su brazo izquierdo.



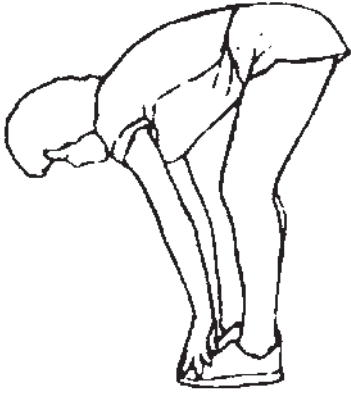
### **ESTIRAMIENTO DE CUADRICEPS.**

Apoye una mano contra la pared para mantener el equilibrio. Lleve su pierna derecha hacia atrás y tire de su pie. Lleve el talón lo más cerca posible de los glúteos. Mantenga durante 15 segundos y repita con el pie izquierdo.

### **ESTIRAMIENTO DE ADUCTORES**

Siéntese con las plantas de sus pies juntas y sus rodillas apuntando hacia afuera. Acerque sus pies a su ingle, lo más que pueda. Empuje suavemente las rodillas hacia el suelo. Mantenga la posición durante 15 segundos.



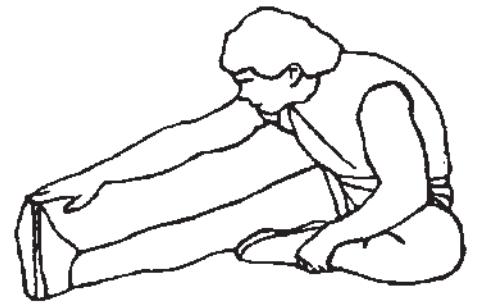


### **TOQUE DE PIES**

Lentamente inclínese hacia adelante desde su cintura, dejando que su espalda y sus hombros se relajen a medida que se extienden hacia los dedos de los pies. Estire lo más que pueda y mantenga durante 15 segundos.

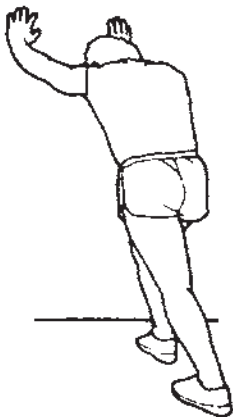
### **ESTIRAMIENTO DE TENDONES**

Extienda su pierna derecha. Coloque la planta de su pie izquierdo sobre la parte interna de su muslo derecho. Estírese todo lo posible hacia la punta de su pie. Mantenga durante 15 segundos. Relájese y repita con su pierna izquierda.



### **ESTIRAMIENTO DEL TALÓN DE AQUILES.**

Apóyese contra una pared ubicando su pierna derecha adelante de la izquierda y los brazos hacia adelante. Mantenga su pierna izquierda estirada y el pie derecho sobre el suelo. Flexione la pierna derecha e inclínese hacia adelante, moviendo sus caderas hacia la pared. Mantenga 15 segundos y repita con la otra pierna.



La **Garantía RANDERS** cubre todo defecto o falla que pudiera producirse en el producto como consecuencia de partes estructurales que demuestren haber resultado defectuosas **durante los primeros 6 (seis) meses a partir de la fecha de compra.**

Quedan excluidos de la Garantía daños provocados por accidentes, golpes o uso indebido del producto (abuso de la función o de la resistencia técnica indicada).

Se asegura la reparación del mismo en un plazo que no puede exceder los **60 (sesenta) días a partir de la fecha** de la solicitud de la reparación, ampliable por razones de fuerza mayor.

### **BENEFICIOS**

- Nuestros centros de servicio autorizado le validarán la garantía de 6 (seis) meses al presentar el recibo que prueba su compra en un vendedor autorizado.
- Por favor, guarde ese recibo como prueba de su compra. Deberá presentarlo para obtener el servicio incluido en nuestra garantía de **6 (seis) meses.**

### **LA GARANTÍA DE 6 (MESES) NO INCLUYE**

- Deterioro resultado del desgaste normal, accidental o por negligencia. Por favor, lea el manual de instrucciones para el mantenimiento de su equipo **RANDERS.**
- Equipos **RANDERS** comprados a vendedores no autorizados por **ARGENTRADE.**
- Reparaciones realizadas por un tercero no autorizado.

Si necesita realizar cualquier tipo de reparación, por favor, póngase en contacto con un agente del servicio técnico autorizado a través de **Tel: 0810-345-0447** o por mail a [garantiapostventa@argentrade.net](mailto:garantiapostventa@argentrade.net) / [sat@argentrade.net](mailto:sat@argentrade.net)



• Para hacer efectiva dicha garantía es absolutamente imprescindible exhibir la factura de compra del producto.

• RANDERS se reserva el derecho de determinar si está en conformidad con los términos y las condiciones de la garantía de 6 meses. La misma se aplica y tiene validez solamente en el país de compra.



En caso de necesitar repuestos o asesoramiento, dirigirse a:

Calle 514 N° 2050 (1901) Ringuelet - La Plata - Bs.As.

Tel: 0810-345-0447

Información del producto o su uso: [garantiapostventa@argentrade.net](mailto:garantiapostventa@argentrade.net) / [sat@argentrade.net](mailto:sat@argentrade.net)  
[www.randers.com.ar](http://www.randers.com.ar)

Para hacer efectiva la garantía RANDERS es imprescindible completar los datos del comercio donde se adquirió el producto, la fecha en que se realizó la venta y la ubicación del local junto con la información personal.

**DATOS PERSONALES:**

**Nombre y Apellido:**

**Domicilio:**

**Teléfono:**

**Comercio donde adquirió el producto:**

**Localidad:**

**Fecha de venta:**

**ARGENTRADE**

ARGENTRADE SRL - Calle 514, N° 2050 (1901)  
Ringuelet - La Plata - Bs. As. - Tel: 0810-345-0447  
info@argentrade.net - www.argentrade.net

