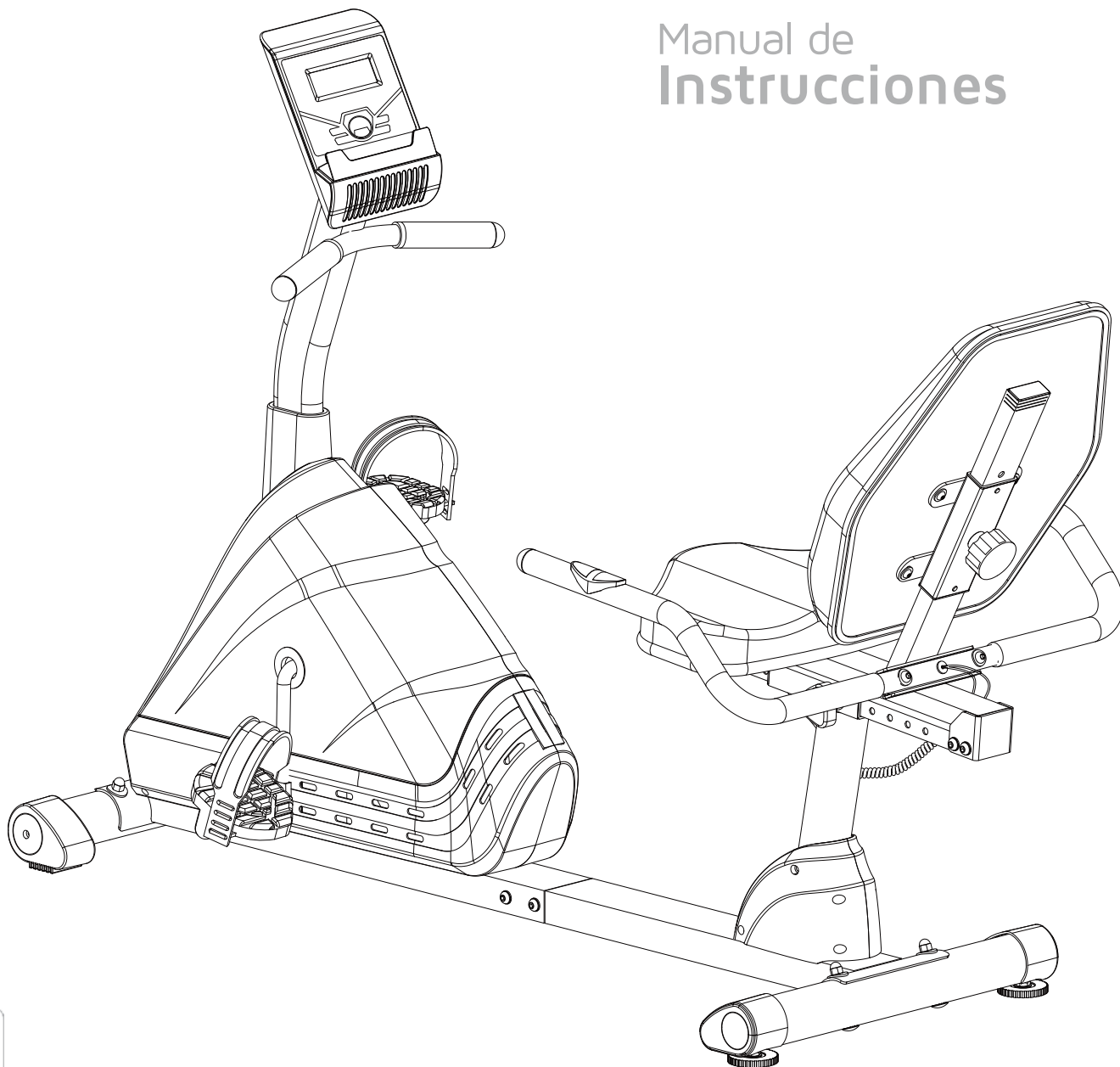


RANDERS®
LA VIDA ES MOVIMIENTO

Bicicleta Horizontal Electromagnética

➤➤ ARG-6390EM

Manual de
Instrucciones



ÍNDICE

INSTRUCCIONES IMPORTANTES DE SEGURIDAD -----	2
LISTA DE PARTES -----	3
LISTA DE ELEMENTOS VINCULANTES -----	5
PERILLAS Y BOLSAS NIVELADORAS AJUSTABLES -----	5
HERRAMIENTAS -----	5
VISTA EN DESPIECE ORDENADO -----	6
INSTRUCCIONES DE MONTAJE -----	7
OPERANDO LA COMPUTADORA -----	22
CÓMO MOVER LA BICICLETA -----	26
AJUSTES -----	27
MANTENIMIENTO -----	28
SOLUCIÓN DE PROBLEMAS -----	28
RUTINA DE CALENTAMIENTO Y ENFRIAMIENTO-----	29

INSTRUCCIONES IMPORTANTES DE SEGURIDAD

Las precauciones básicas siempre deben seguirse, incluidas las siguientes instrucciones de seguridad al usar este equipo.

1. **Lea todas las instrucciones y sígalas cuidadosamente antes de usar este equipo.** Asegúrate que el equipo está correctamente ensamblado y ajustado antes de su uso.
2. Los ejercicios de calentamiento son recomendados antes de realizar cualquier ejercicio para evitar lesionar el músculo.
3. Asegúrese de que todas las piezas estén en condiciones antes de su uso. Este equipo debe colocarse sobre una superficie plana cuando se usa. Se recomienda cubrir el suelo con una estera o material similar para su protección.
4. Use ropa y zapatos adecuados cuando use este equipo; no use ropa que pueda quedar atrapada en alguna parte del equipo; recuerde apretar las correas de pedaleo.
5. No intente ningún mantenimiento o ajuste que no sean los descritos en este Manual. Si surge algún problema, suspenda el uso y consulte a su distribuidor local.
6. No use el equipo al aire libre.
7. Este equipo es solo para uso doméstico. No es un modelo comercial.
8. Solo una persona a la vez debería usar este equipo.
9. Si siente dolores en el pecho, náuseas, mareos o dificultad para respirar, debe dejar de hacer ejercicio inmediatamente y consultar a su médico antes de continuar.
10. Se debe tener cuidado al montar o desmontar el equipo.
11. No permita que los niños usen o jueguen en el equipo. Mantenga alejados a los niños y las mascotas del equipo mientras está en uso. Esta máquina está diseñada solo para adultos. El mínimo espacio libre requerido para una operación segura no es inferior a dos metros.
12. La capacidad de peso máxima para este producto es de 130 kg.

ADVERTENCIA: antes de comenzar cualquier programa de ejercicios consulte a su médico. Esto es especialmente importante para las personas mayores de 35 años o que puedan tener problemas de salud preexistentes. Lea todas las instrucciones antes de usar cualquier equipo. No opere este equipo de ejercicio sin las protecciones adecuadamente ajustadas, ya que las partes móviles pueden presentar un riesgo de lesiones graves si están expuestas.

PRECAUCIÓN: lea todas las instrucciones cuidadosamente antes de operar este producto. Guarde este Manual del propietario para referencia futura.

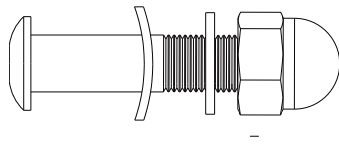
LISTA DE PARTES

Nº	Partes	Ct.	Nº	Partes	Ct.
001	Tapa de Pata Delantera Derecha Ø60x1.5	1	023	Perilla Triangular M12x58	1
002	Pata Frontal Ø60x1.5x330	1	024	Tapa Redonda Ø25x1.5	4
003	Tuerca con Tapa M8	6	025	Grip de Goma de Manubrio Ø24xØ30x160	2
004	Arandela Curva Ø8	3	026	Cable de Extensión de la Computadora (L=650 mm)	1
005	Tornillo de Cabeza Cruzada ST4.2x25	11	027	Cable de Lector de Pulso (L=650 mm)	2
006	Perno M8x70	4	028	Computadora	1
007	Tapa de Pata Izquierda Delantera Ø60x1.5	1	029	Perno M5x12	4
008	Tapa Cobertora Ø50xØ25x10	2	030	Cable de Extensión de la Computadora (L=600 mm)	1
009	Tornillo con Cabeza en Cruz ST4.2x25	4	031	Tornillo con Cabeza en Cruz ST4.2x20	4
010	Cobertor Derecho	1	032	Motor DC	1
011	Cadena 350J6	1	033	Cable del Freno Magnético (L=500 mm)	1
012	Pedal del Pie Derecho YH-30X	1	034	Poste del Manubrio Frontal 70x30x1.5	1
013	Polea de la Correa con Manivela Ø240	1	035	Perno M8x10	4
014	Arandela Ø34.5xØ23x25	1	036	Arandela Ø8	22
015	Tuerca del Cojinete II 15/16"	1	037	Perno M8x20	1
016	Rodamiento	2	038	Tapa de la Pata Trasera Izquierda	1
017	Cojinete	2	039	Eje	1
018	Tuerca del Cojinete I 7/8"	1	040	Tuerca M8	2
019	Tuerca 7/8"	2	041	Cobertor del Poste Frontal del Manubrio	1
020	Volante Ø230	1	042	Resorte	1
021	Cuadro Principal 80x40x2	1	043	Cojinete 6000ZZ	2
022	Cobertor Izquierdo	1	044	Cable del Lector de Pulso (L=1000 mm)	1

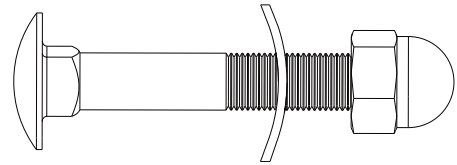
LISTA DE PARTES

Nº	Partes	Ct.	Nº	Partes	Ct.
045	Perno M8x30	2	065	Tapa de Pata Trasera Derecha	1
046	Cuadro Principal Trasero	1	066	Tuerca M10	2
047	Junta del Asiento	1	067	Nivelador Ajustable M10	2
048	Respaldo	1	068	Manubrio Trasero Ø25x1.5	1
049	Perno M6x15	8	069	Pedal del Pie Izquierdo YH-30X	1
050	Arandela Ø6	8	070	Cable del Lector del Pulso (L=1000 mm)	2
051	Tapa del Asiento y Respaldo 23x53x1.5	1	071	Sensor con Cable (L=300 mm)	1
052	Tubo deslizante del Asiento 53x23x2.0	1	072	Perno M8x15	13
053	Tapa del Asiento y Respaldo 53x23x2.0	1	073	Arandela Ø40xØ24x3	1
054	Grip de Goma del Manubrio Trasero Ø24xØ30x550	2	074	Tuerca M10x1	2
055	Tornillo de Cabeza en Cruz ST4.2x20	2	075	Perno M6x36	2
056	Lector del Puslo con Cable (L=750 mm)	2	076	Tornillo ST2.9x12	2
057	Perno M8x45	2	077	Arandela Curva Ø8	4
058	Pasacables Ø12.1	2	078	Arandela Ø6	2
059	Tuerca M6	2	079	Traba de Tensión	2
060	Perilla Circular M16x1.5	2	080	Traba Deslizante del Respaldo	1
061	Cojinete	4	081	Arandela Ø10xØ14x1	2
062	Cobertor Derecho Trasero	1	082	Cable Power Supply (L=300 mm)	1
063	Cobertor IzquierdoTrasero	1	083	Tuerca Hexagonal 1/2" (S15)	1
064	Pata Trasera	1	084	Adaptador AC (L=2000 mm)	1

LISTA DE ELEMENTOS VINCULANTES

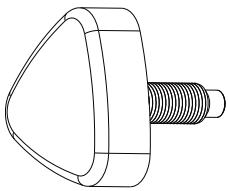


(3) Tuercas 2 PCS
 (4) Arandela Curva 2 PCS
 (36) Arandela 2 PCS
 (57) Platillo
 Perno 2 piezas

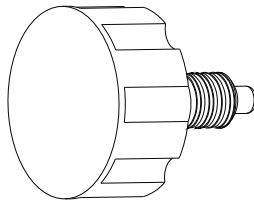


(3) Tuerca 4 PCS
 (6) Perno 4 PCS
 (77) Gran Arandela 4 PCS

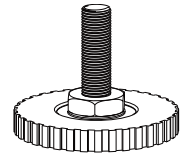
PERILLAS Y NIVELADORES



(23) Perilla Triangular
 1 PC



(60) Perilla Redonda
 2 PCS

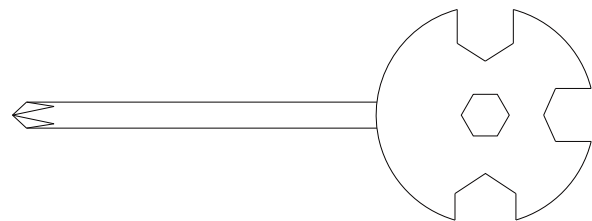


(66) Tuerca 2 PCS
 (67) Nivelador Ajustable 2 PCS

HERRAMIENTAS

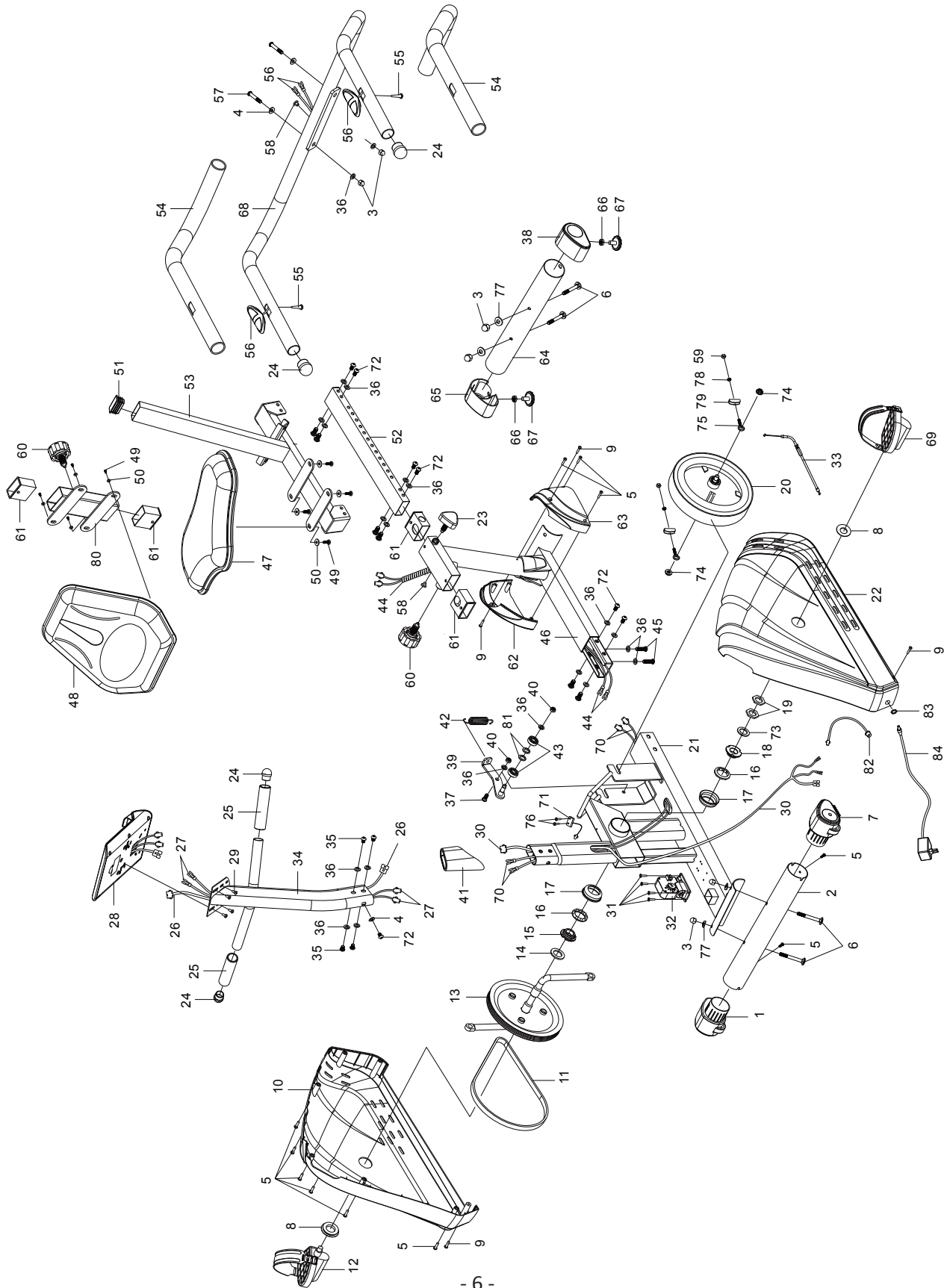


Llave Allen 6 mm
 1 PC

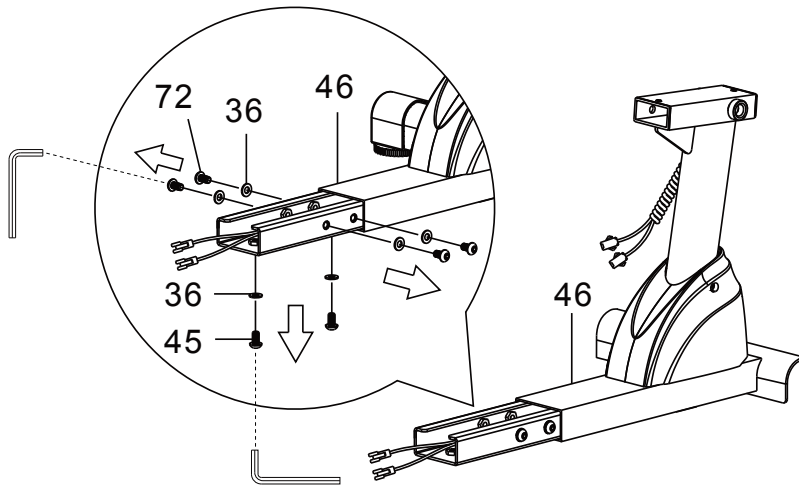


Herramienta Multi Hex
 con Destornillador Phillips 1 PC

VISTA EXPLOTADA

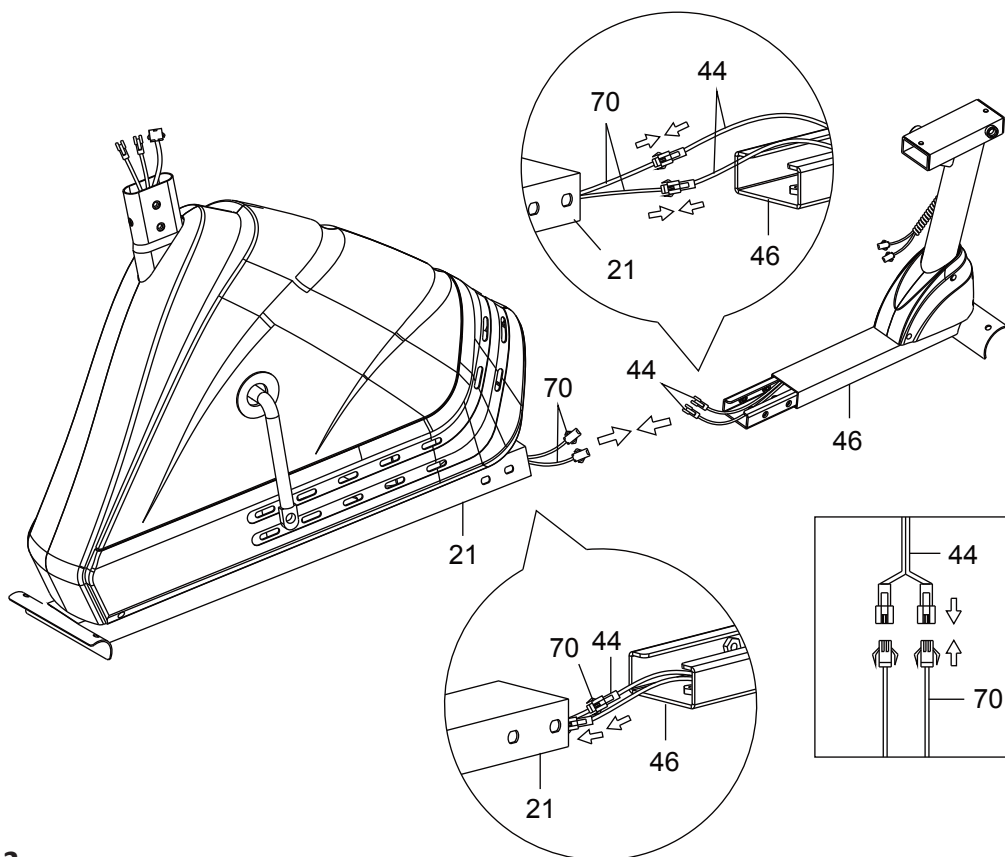


INSTRUCCIONES DE ENSAMBLAJE



PASO 1

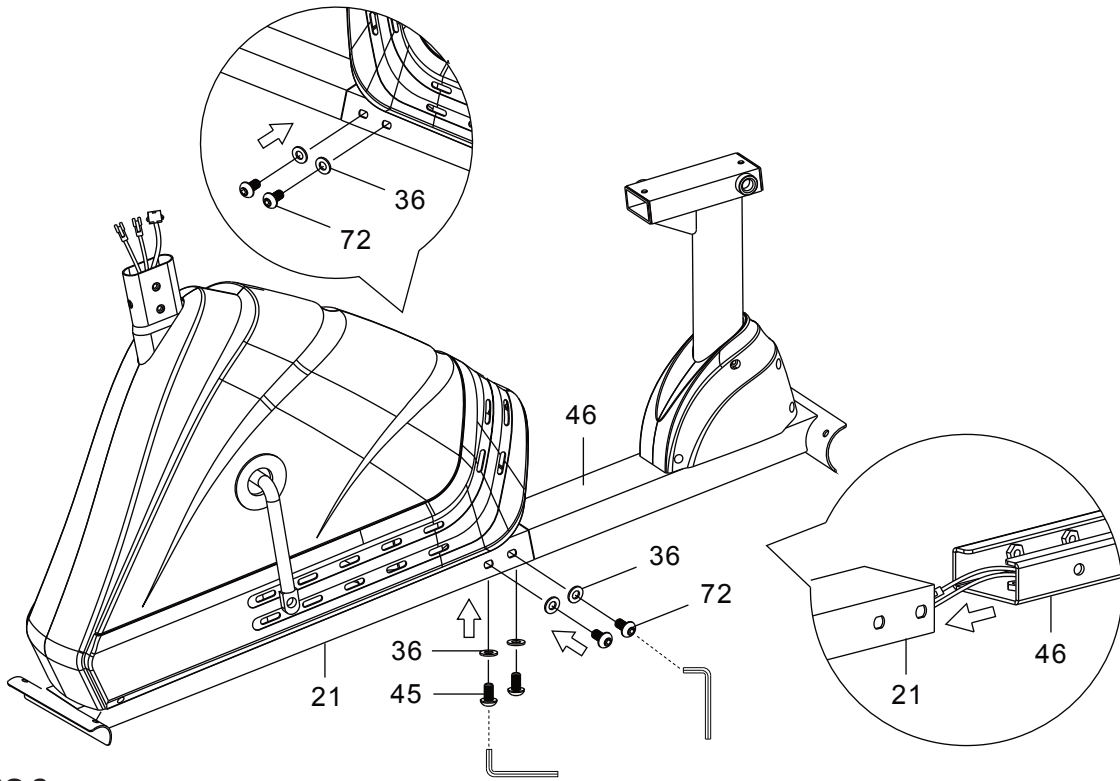
Retire los seis pernos hexagonales (45 y 72) y las seis arandelas (36) del marco principal trasero (46). Retire los pernos con la llave Allen provista.



PASO 2

Conecte los cables del sensor de pulso (44) del armazón principal trasero (46) a los cables del sensor de pulso de mano del armazón principal delantero (21).

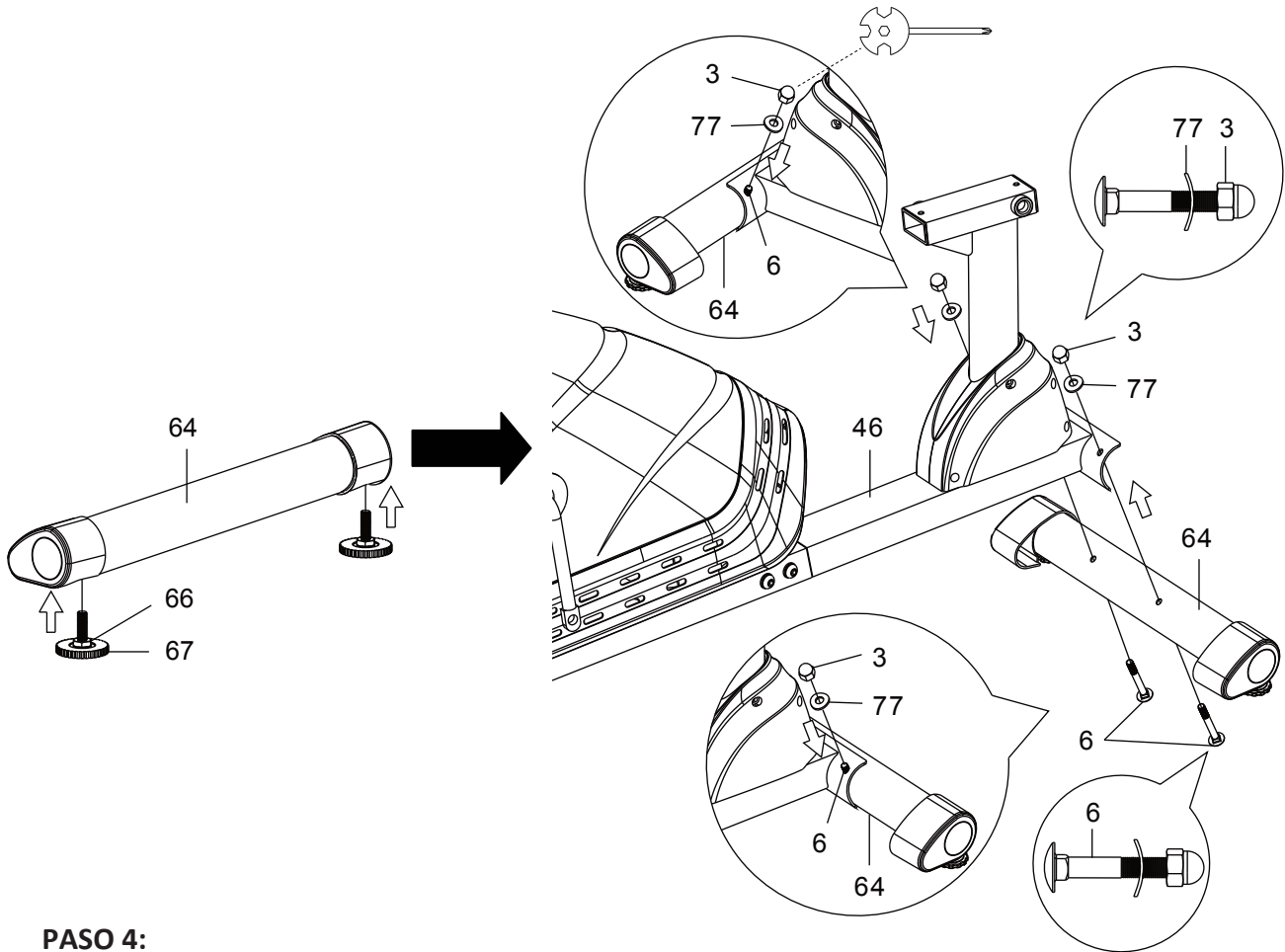
INSTRUCCIONES DE ENSAMBLAJE



PASO 3:

Fije el Marco Principal Trasero (46) en el Marco Principal Delantero (21) con seis Pernos de hexagonales (45 y 72) y seis Arandelas (36) que fueron retirados. Apriete los pernos con la Llave Allen provista.

INSTRUCCIONES DE ENSAMBLAJE



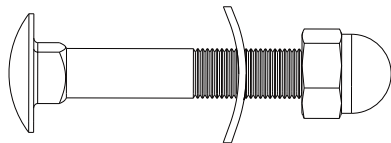
PASO 4:

Inserte ambos Niveladores Ajustables (67) con Tuercas (66) en los orificios roscados en la parte inferior del Estabilizador Trasero (64). Gire ambos Niveladores Ajustables (67) a mano en sentido horario hasta que queden ajustados.

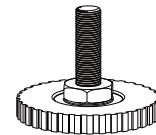
Coloque el Estabilizador Trasero (64) detrás del Marco Principal Trasero (46) y alinee los agujeros de los pernos.

Conecte el Estabilizador Trasero (64) a la curva trasera del Marco Principal (46) con dos Pernos (6), dos Arandelas (77) y dos Tuercas de Ciegas (3). Apriete las tuercas ciegas con la herramienta Multi Hex Tool con destornillador Phillips.

Partes Vinculantes:

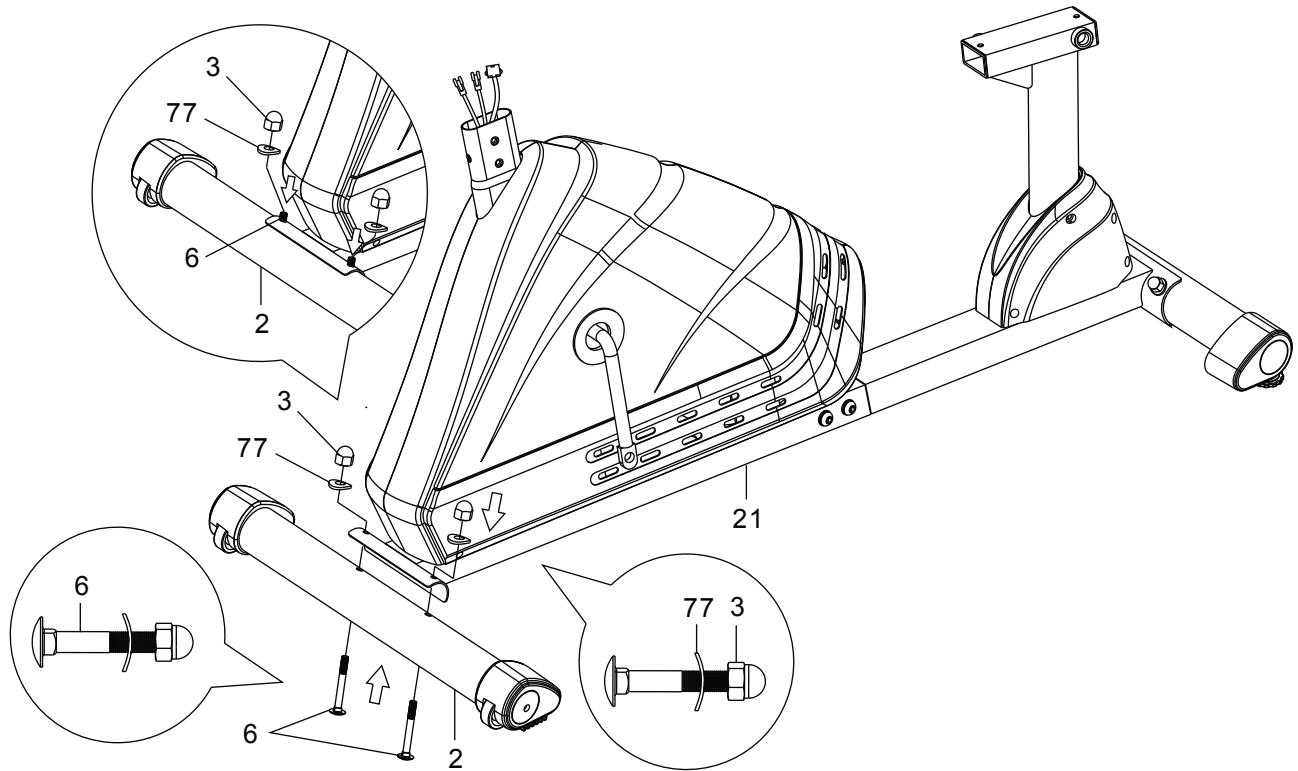


(3) Tuercas Ciegas 2 PCS
 (6) Perno 2 PCS
 (77) Arandela Curva 2 PCS



(66) Tuerca 2 PCS
 (67) Nivelador Ajustable 2 PCS

INSTRUCCIONES DE ENSAMBLAJE

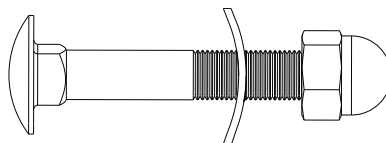


PASO 5:

Coloque el Estabilizador Delantero (2) enfrente del Marco Principal Delantero (21) y alinee los orificios de los pernos.

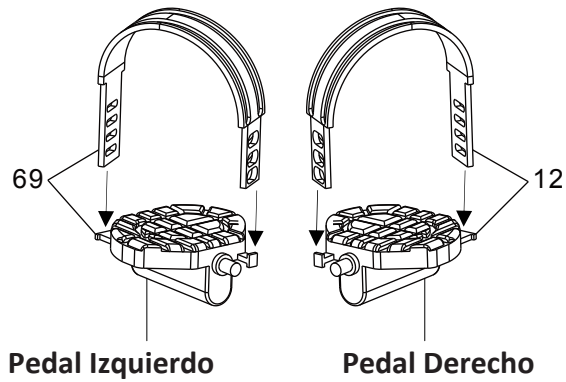
Conecte el Estabilizador Delantero (2) a la curva frontal del Marco Principal (21) con dos Pernos (6), dos Arandelas (77) y dos Tuercas de Ciegas (3). Apriete las tuercas ciegas con la herramienta Multi Hex Tool con destornillador Phillips.

Vinculantes:



- | | |
|---------------------|-------|
| (3) Tuerca Ciega | 2 PCS |
| (6) Perno | 2 PCS |
| (77) Arandela Curva | 2 PCS |

INSTRUCCIONES DE ENSAMBLAJE



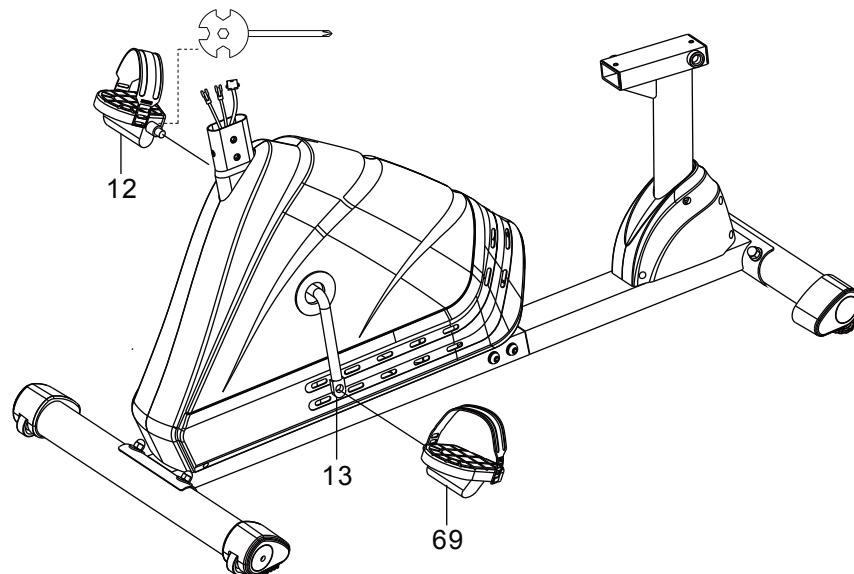
PASO 6:

Los pedales, los ejes del pedal y las correas del pedal están marcados con la letra R para la derecha y L para la izquierda.

Seleccione la correa del pedal del pie derecho (12) que tiene la marca R en el costado de la correa. Ajuste el extremo de tres orificios de la correa en el borde interno del pedal derecho (12). Ajuste el otro extremo de la correa en el borde exterior del pedal derecho (12). Seleccione orificios de ajuste que permitan que su pie se quite fácilmente del pedal.

Utilice el mismo procedimiento para ajustar la correa del pedal del pie izquierdo (69) en el pedal del pie izquierdo (69).

INSTRUCCIONES DE ENSAMBLAJE



PASO 7:

Las bielas y los pedales están marcados con la letra R (derecha) y L (izquierda) para indicar el lado de la bicicleta vertical en la que se encuentran.

Inserte el eje del pedal izquierdo (69) en el orificio roscado de la manivela izquierda (13). Gire el eje del pedal con la mano en el sentido contrario a las agujas del reloj hasta que quede ajustado.

Nota: NO gire el eje del pedal en el sentido de las agujas del reloj, ya que así tirará los hilos.

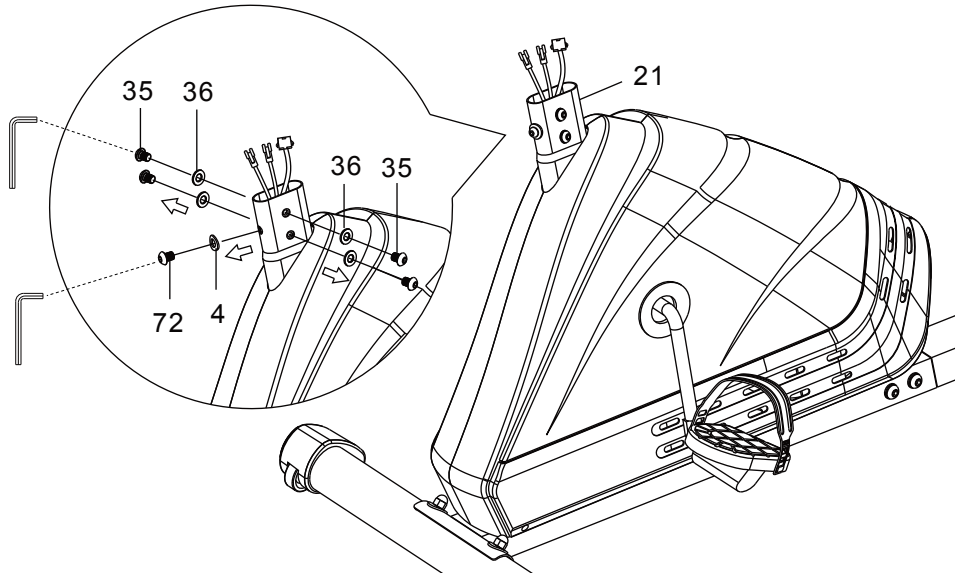
Apriete el eje del pedal izquierdo (69) con la herramienta Multi Hex con destornillador Phillips.

Inserte el eje del pedal del pedal derecho (12) en el orificio roscado de la manivela derecha (13).

Gire el eje del pedal con la mano en el sentido de las agujas del reloj hasta que quede ajustado.

Apriete el eje del pedal del pedal derecho (12) con la herramienta Multi Hex con destornillador Phillips provisto.

INSTRUCCIONES DE ENSAMBLAJE



ESCANEA EL CÓDIGO QR PARA
VER EL VIDEO DEL PASO A PASO.

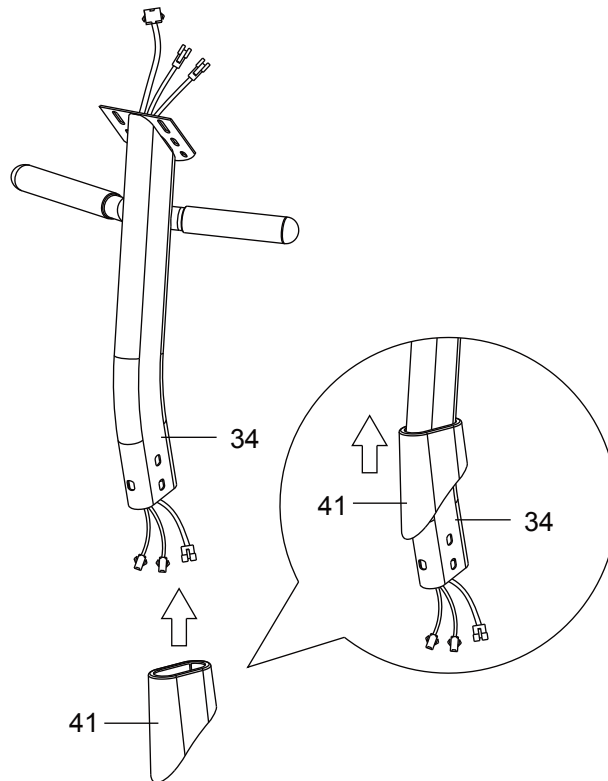


En el caso de no tener lector de QR,
ingresar al siguiente link:

<https://goo.gl/75Epm5>

PASO 8:

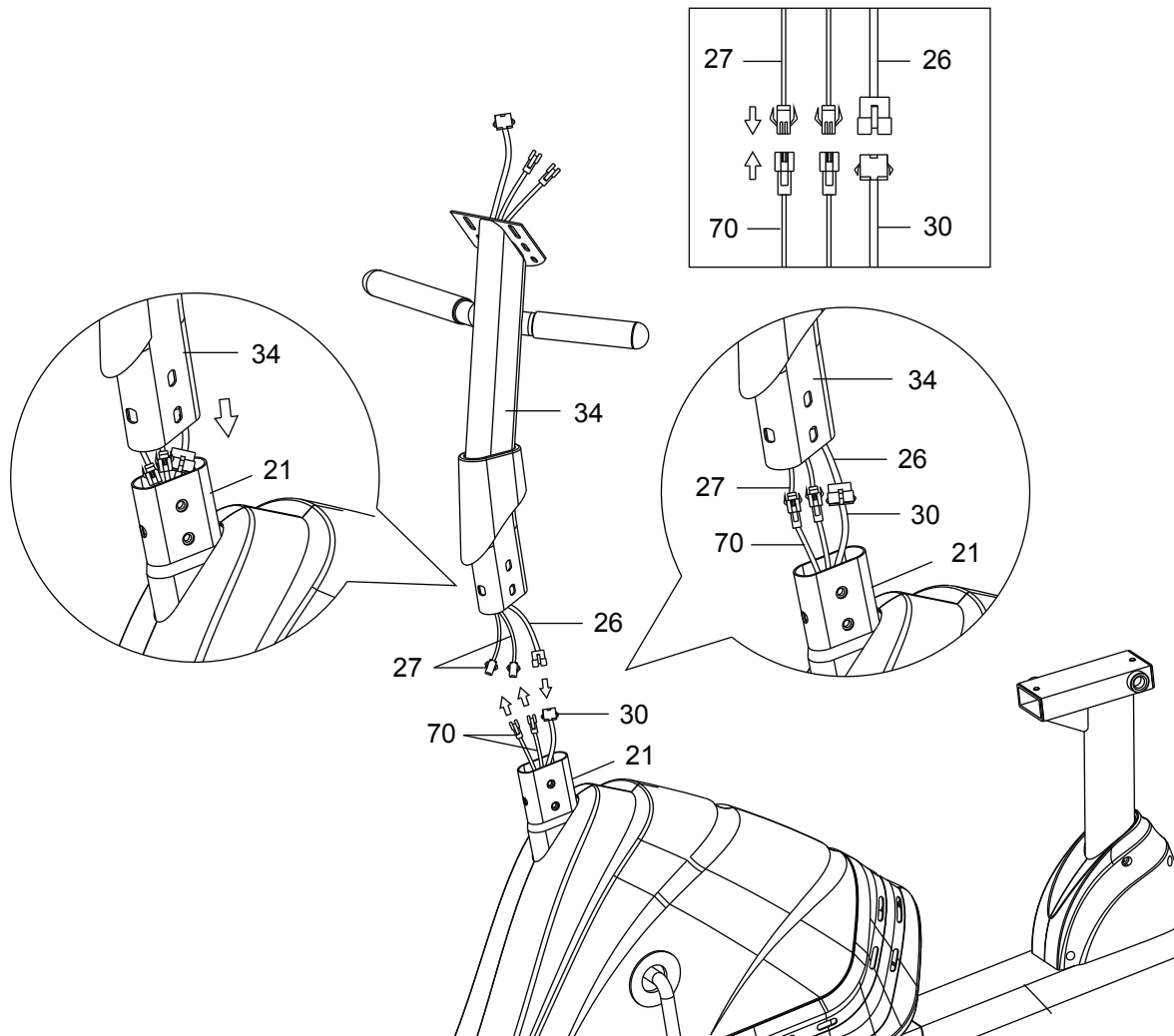
Retire los cuatro pernos de la tapa del cabezal del zócalo hexagonal (35), cuatro arandelas (36), un perno de la tapa del cabezal del zócalo hexagonal (72) y una arandela de la curva (4) del armazón principal delantero (21). Retire los pernos con la llave Allen provista.



PASO 9:

Deslice la Cubierta del Poste del Manillar Frontal (41) hasta el Poste del Manillar Frontal (34).

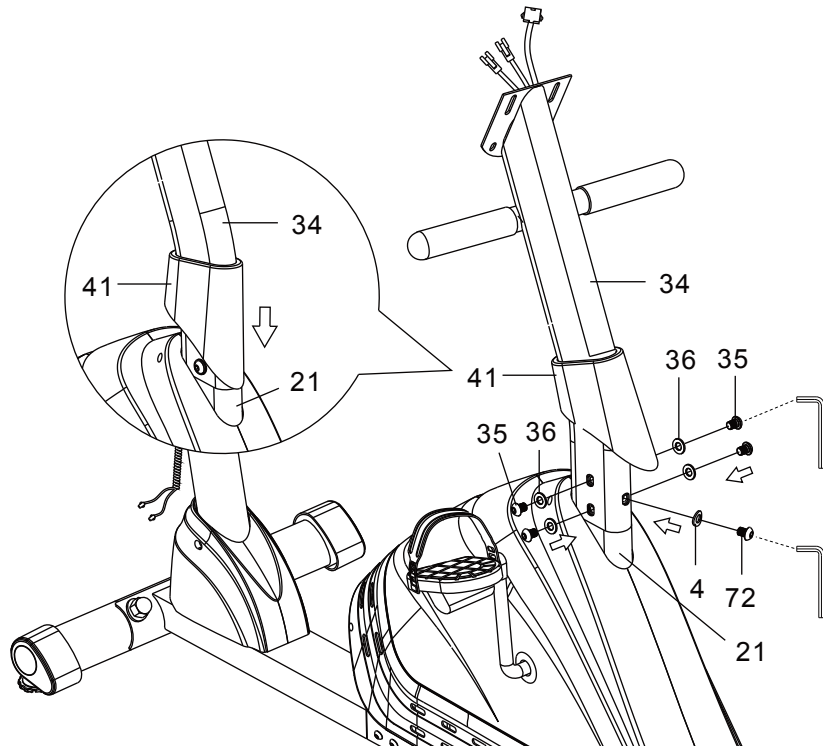
INSTRUCCIONES DE ENSAMBLAJE



PASO 10:

Se recomienda que una segunda persona ayude con este paso. Una persona debe sostener el Poste de la Baranda delantera (34) en su lugar mientras la otra persona conecta los cables. Conecte el Cable de extensión de computadora (30) y los Cables de sensor de pulso de mano (70) del Marco principal delantero (21) al Cable de extensión de computadora (26) y Cable de sensor de pulso de mano de extensión II (27) del Manillar frontal (34). Inserte el Poste de la Baranda delantera (34) en el tubo del Marco principal delantero (21).

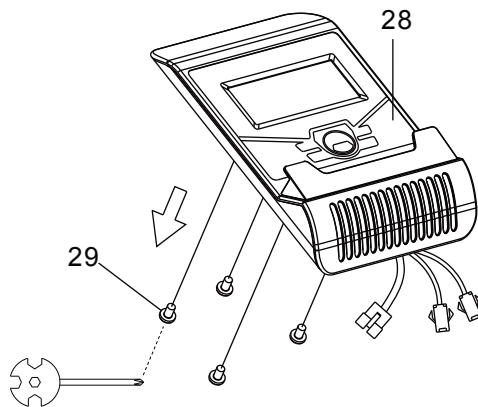
INSTRUCCIONES DE ENSAMBLAJE



PASO 11:

Fije el Poste de la Baranda delantera (34) en el tubo del Marco principal delantero (21) con cuatro Pernos de cabeza hexagonal (35), cuatro Arandelas (36), un Perno de cabeza hexagonal (72) y una Curva Arandela (4) que se retiraron del Marco principal delantero (21). Apriete los pernos con la Llave Allen provista.

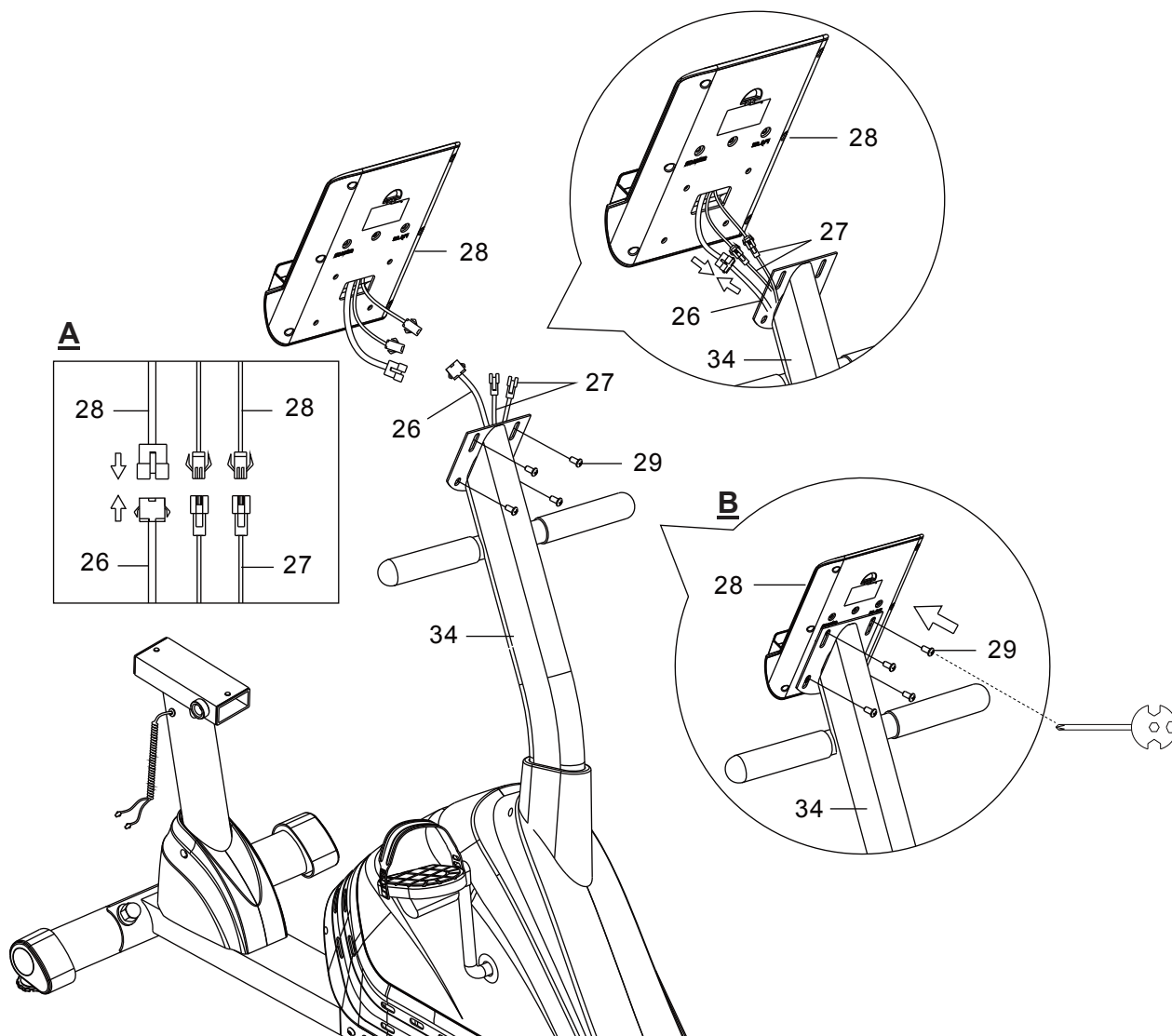
Deslice la Cubierta del Poste de la Baranda delantera (41) hacia abajo al Marco principal delantero (21).



PASO 12:

Retire los cuatro pernos de cabeza redonda (29) empotrados de la computadora (28). Retírelos con la herramienta Multi Hex Tool con destornillador Phillips.

INSTRUCCIONES DE ENSAMBLAJE



PASO 13:

Se recomienda que una segunda persona ayude con este paso. Una persona debe sostener la computadora (28) en su lugar mientras que la otra persona debe conectar los cables.

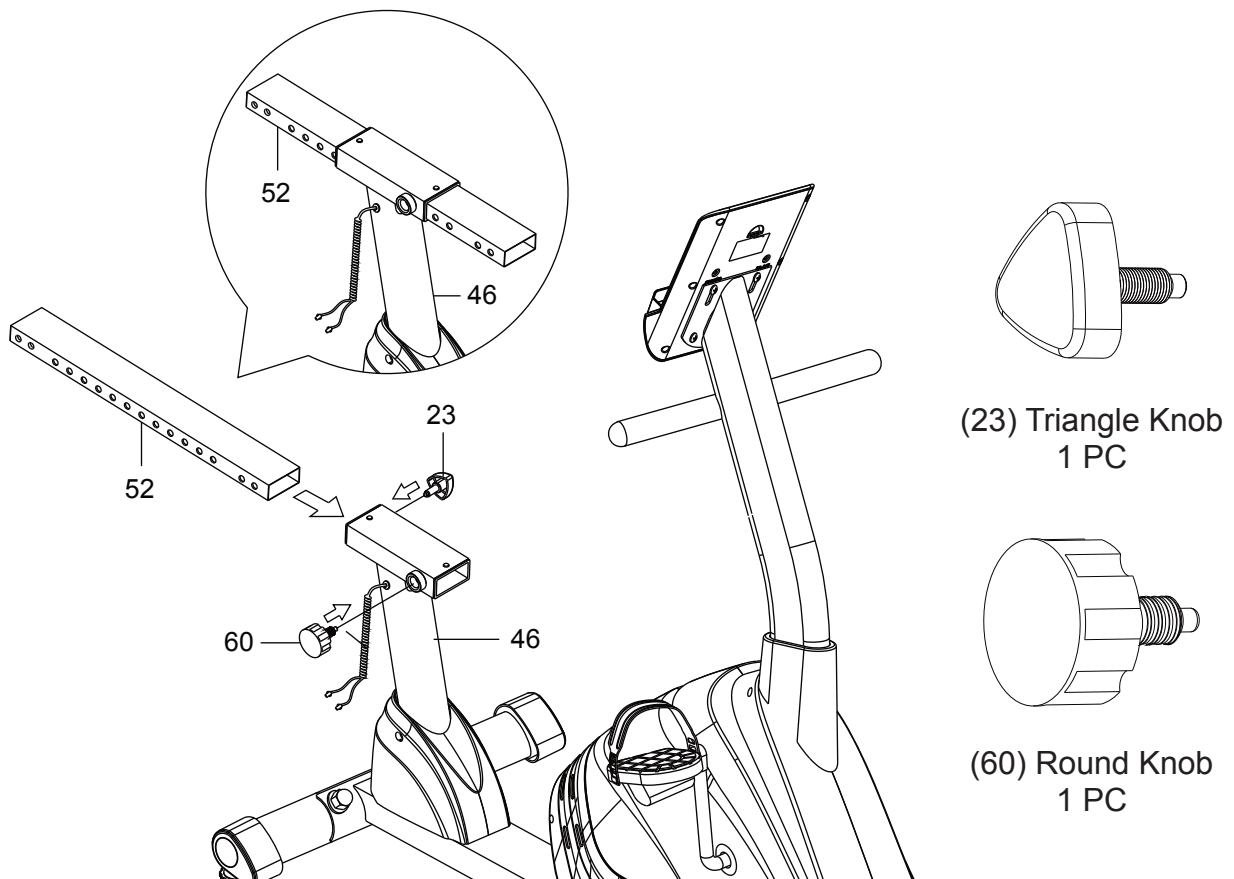
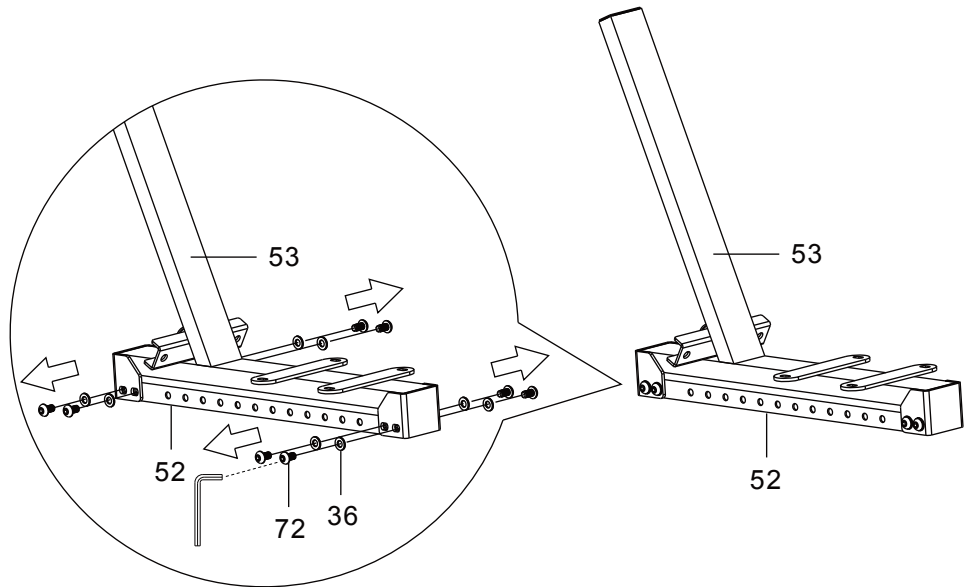
A. Conecte el Cable de extensión de la computadora I (26) y el Cable de sensor de pulso de mano de extensión II (27) desde el Poste de la barra de manejo delantera (34) a los cables que provienen de la Computadora (28).

B. Meta los cables en el Poste del Manillar Frontal (34). Conecte la Computadora (28) al extremo superior del Poste de la Baranda de la parte delantera (34) con cuatro Pernos (29) que fueron retirados. Apriete los pernos con la herramienta Multi Hex Tool con destornillador Phillips.

INSTRUCCIONES DE ENSAMBLAJE

PASO 14:

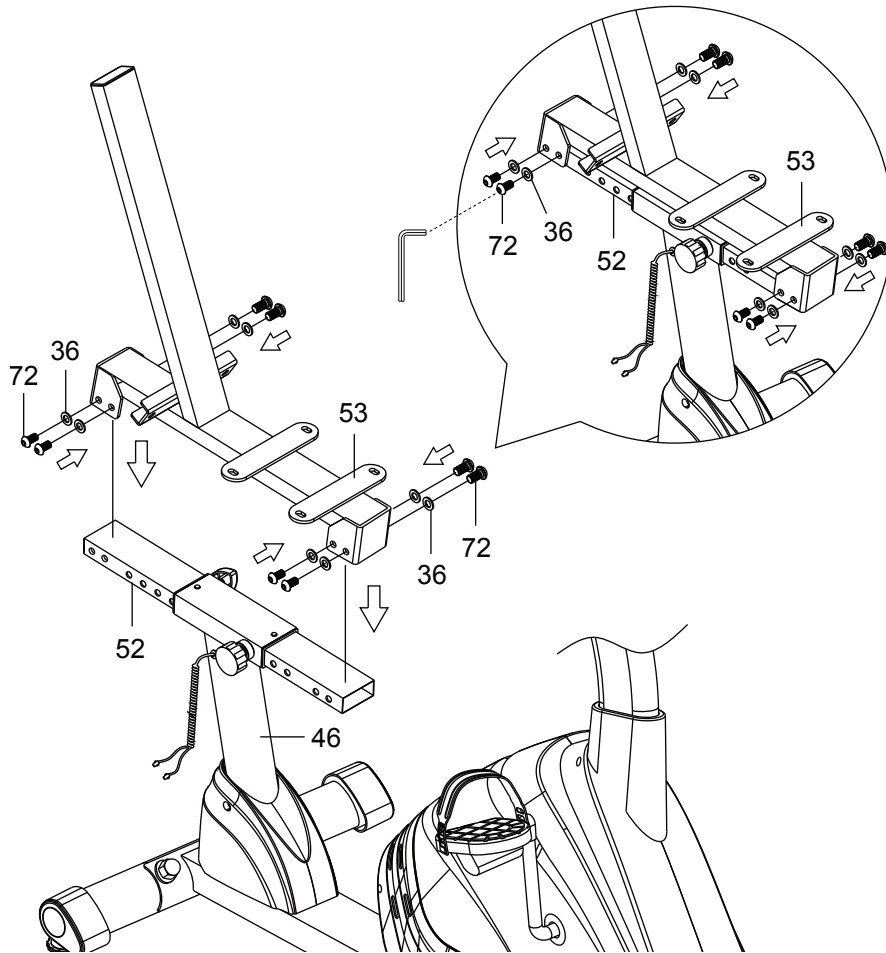
Retire las ocho arandelas (36) y los ocho pernos (72) del respaldo y el soporte del asiento (53). Retire los pernos con la llave Allen provista.



PASO 15:

Deslice el tubo deslizante del asiento (52) dentro de los bujes del bastidor principal trasero (46). Inserte la Perilla redonda (60) y la Perilla triangular (23) en los orificios de la perilla. Gire la perilla redonda (60) y la perilla triangular (23) en el sentido de las agujas del reloj para apretar.

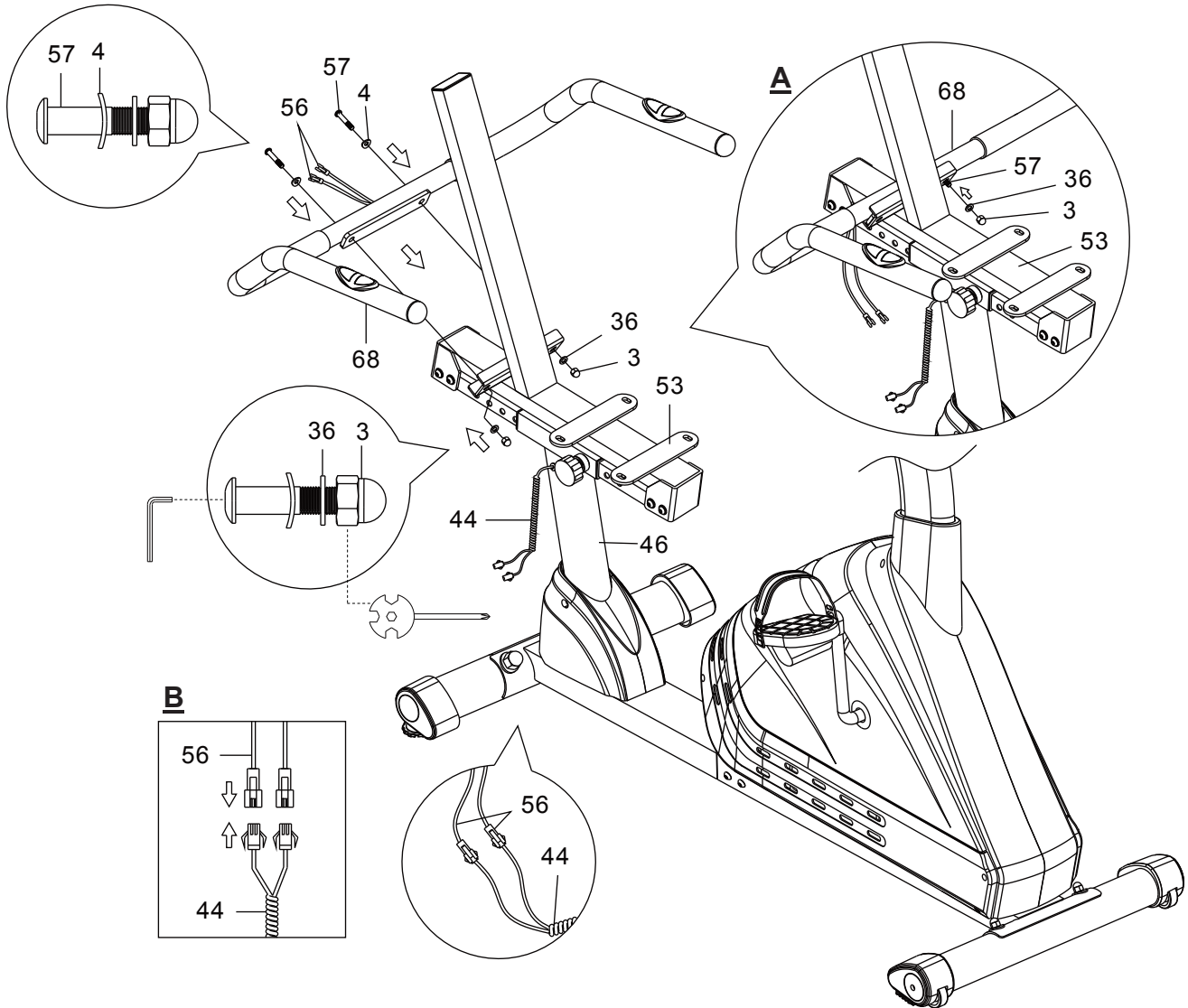
INSTRUCCIONES DE ENSAMBLAJE



PASO 16:

Conecte el Soporte del Respaldo y del Asiento de Asiento (53) al Tubo Deslizante del Asiento (52) con ocho Arandelas (36) y ocho Pernos (72) que fueron retirados. Apriete los pernos con la Llave Allen provista.

INSTRUCCIONES DE ENSAMBLAJE

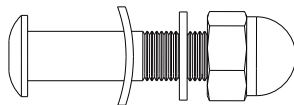


PASO 17:

A. Fije la manija posterior (68) al respaldo y al soporte de soporte del asiento (53) con dos pernos de cabeza hexagonal (57), dos arandelas (4), dos arandelas (36) y dos tuercas ciegas (3)
) Apriete los pernos y las tuercas ciegas con la llave Allen y la herramienta Multi Hex con destornillador Phillips.

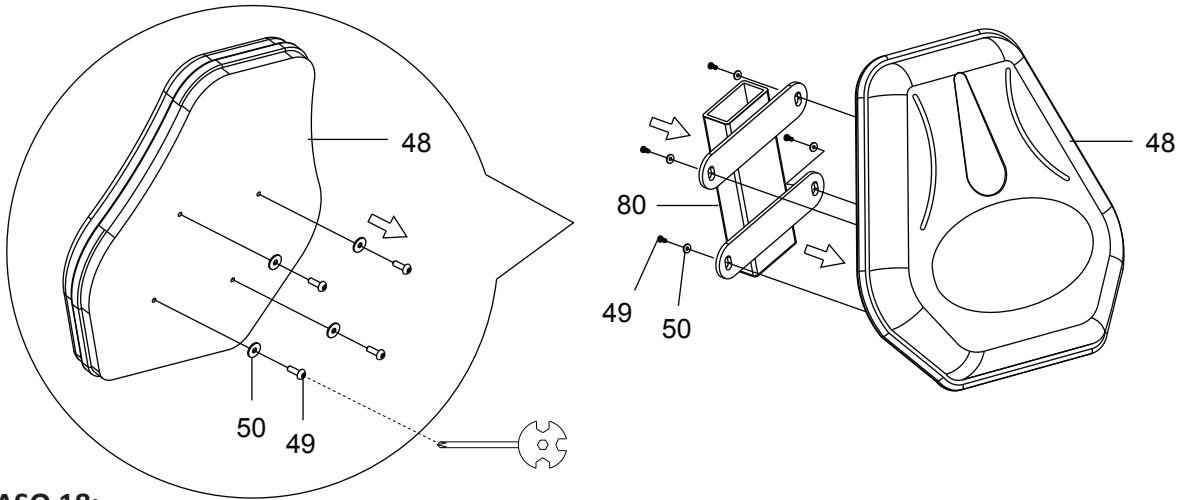
B. Conecte los alambres del sensor de pulso de mano (56) de la manija posterior (68) a los alambres del sensor de pulso de mano de extensión (44) del armazón principal trasero (46).

Vinculantes:



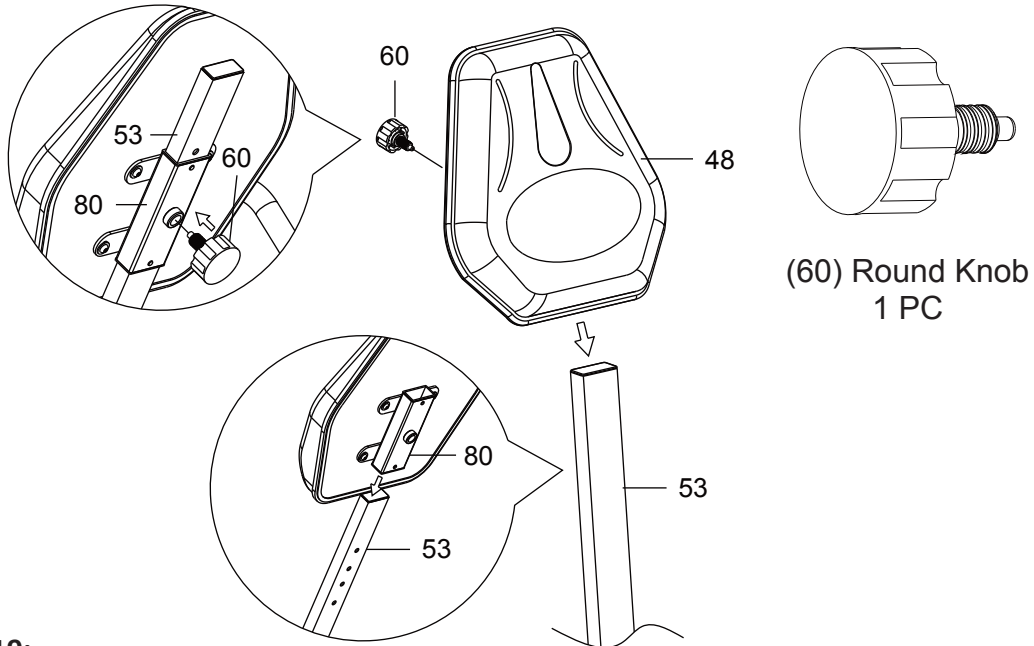
(3) Tuerca Ciega	2 PCS
(4) Arandela Curva	2 PCS
(36) Arandela	2 PCS
(57) Perno	2 PCS

INSTRUCCIONES DE ENSAMBLAJE



PASO 18:

Quite los cuatro pernos de cabeza redonda (49) y cuatro arandelas (50) de la parte posterior del respaldo (48). Retire los pernos con la herramienta Multi Hex Tool con destornillador Phillips. Conecte el Respaldo (48) al Soporte Deslizante del Respaldo (80) con cuatro Tornillos de Cabeza Cuadrada (49) y cuatro Arandelas (50) que fueron retirados. Apriete los pernos con la herramienta MultiHex con destornillador Phillips provisto.

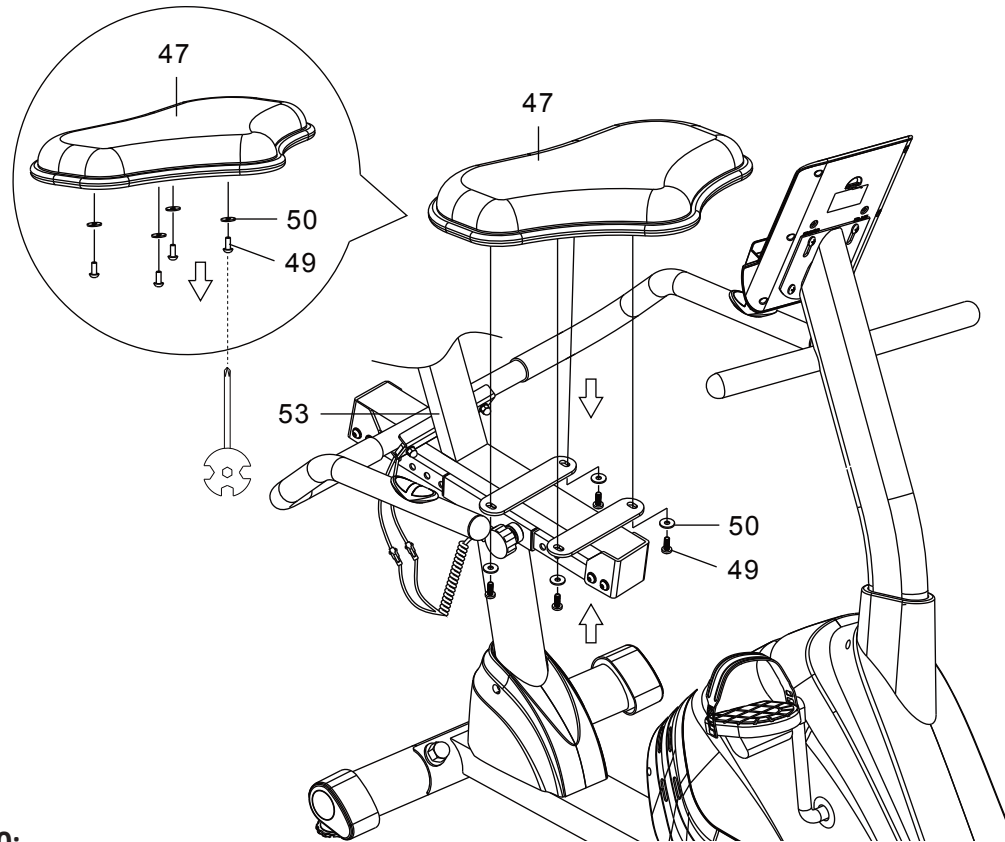


PASO 19:

Deslice el soporte deslizante del respaldo (80) en el tubo del respaldo y el soporte del soporte del asiento (53).

Inserte la Perilla redonda (60) en el orificio de la perilla. Gire la perilla redonda (60) en el sentido de las agujas del reloj para apretar.

INSTRUCCIONES DE ENSAMBLAJE



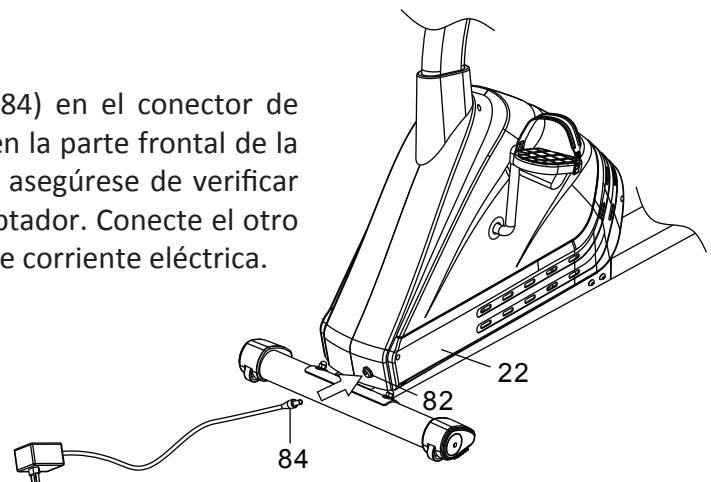
PASO 20:

Retire los cuatro pernos de cabeza redonda (49) y cuatro arandelas (50) de la parte posterior del cojín del asiento (47). Quite los pernos con la Herramienta Multi Hex con destornillador Phillips provisto.

Coloque el Cojín del Asiento (47) sobre el Respaldo y el Soporte del Asiento del Asiento (53) con cuatro Tornillos del Cabezal del Reborde Cruzado (49) y cuatro Arandelas (50) que fueron retirados. Apriete los pernos con la herramienta Multi Hex Tool con destornillador Phillips provisto.

PASO 21:

Conecte un extremo del adaptador de CA (84) en el conector de alimentación del cable de alimentación (82) en la parte frontal de la cubierta izquierda (22). Antes de enchufarlo, asegúrese de verificar cuidadosamente las especificaciones del Adaptador. Conecte el otro extremo del adaptador de CA (84) a la toma de corriente eléctrica.



OPERACIONES DE LA COMPUTADORA



FUNCIONES CLAVE:

ST / SP (START / STOP): Presione la tecla ST / SP para iniciar o detener el entrenamiento.

Comience la medición de la grasa corporal y abandone el programa de grasa corporal.

Funciona solo cuando está en modo de parada, manteniendo presionada la tecla ST / SP durante tres segundos para restablecer todos los valores de datos a cero, excepto los valores de datos ODO (ODOMETER).

ENTER: para ingresar el valor deseado o el modo de ejercicio.

MODE: Presione la tecla MODE para alternar las funciones de RPM / SPEED, ODO / DIST, y WATT / CAL durante el entrenamiento.

+: Presione la tecla + para seleccionar el programa de entrenamiento en modo de parada. Aumenta el valor del parámetro de entrenamiento seleccionado. Presione la tecla + para aumentar el nivel de resistencia durante el entrenamiento.

-: Presione la tecla - para seleccionar el programa de entrenamiento en parada. Disminuir el valor del parámetro de entrenamiento seleccionado. Presione la tecla - para disminuir el nivel de resistencia durante el entrenamiento.

RECUPERACIÓN (PULSE RECOVERY):

La RECUPERACIÓN es para orientación personal y compara la frecuencia de pulso aproximada antes y después del entrenamiento.

Notarás que tu estado físico mejorará con el ejercicio regular. Esta característica puede ayudarte en tu camino hacia una vida más saludable.

La función de RECUPERACIÓN debe usarse directamente después de su entrenamiento. Para usar esta función:

- 1) Presione la tecla RECOVERY.
- 2) Sostenga ambas manos en los Sensores de pulso de mano ubicados en la Baranda.
- 3) El tiempo contará de 60 a 0 segundos.

Nota: si no hay lectura de pulso dentro de los 4 segundos, vuelva a colocar sus manos en los Sensores de pulso.

4) Su nivel de prueba de aptitud personal aparecerá en la pantalla (F1 - F6). Cuando la cuenta regresiva se haya completado, se mostrará la calificación de recuperación de pulsos.

Sus calificaciones para Pulse Recovery son las siguientes:

F1= Excelente F4 = Debajo del Promedio

F2 = Buena F5 = Pobre

F3 = Justa F6 = Mala

Cosas que debes saber antes de hacer ejercicio

Los valores calculados o medidos por la computadora son solo para fines de ejercicio, no para fines médicos.

SELECCIÓN DE PROGRAMAS:

Hay 13 programas que incluyen 1 Programa Manual, 6 Programas Preestablecidos, 1 Programa de Relación de Grasa Corporal, 1 Programa de Frecuencia Cardíaca Objetivo, 3 Programas de Control de Ritmo Cardíaco y 1 Programa de Configuración de Usuario.

OPERACIÓN DE PROGRAMAS:

Programa manual (P1)

PROGRAMA 1 es un programa manual. Seleccionando el Programa Manual (P1) usando la tecla + o - luego presione la tecla ENTER para ingresar al programa. El primer parámetro "HORA" parpadeará para que el valor que se puede ajustar con la tecla + o -. Presione la tecla ENTER para guardar los valores y pasar al siguiente parámetro que se puede ajustar. Continúe con todos los parámetros deseados, luego presione la tecla ST / SP para comenzar el entrenamiento.

NOTA: cuando uno de los parámetros de entrenamiento cuenta hasta cero, la computadora emitirá un pitido para avisarle y detener el entrenamiento automáticamente. Presione la tecla ST / SP para continuar el entrenamiento y alcanzar el parámetro de entrenamiento inacabado.

Pre-Programas (P2-P7)

Desde **PROGRAMA 2 a PROGRAMA 7** son los programas preestablecidos. Todos los perfiles del programa tienen 16 niveles de resistencia. Seleccionando uno de los programas preestablecidos usando la tecla + o - luego presione la tecla ENTER para ingresar al programa. El primer parámetro "HORA" parpadeará para que el valor se pueda ajustar con la tecla + o -. Presione la tecla ENTER para guardar los valores y pasar al siguiente parámetro que se puede ajustar. Continúe con todos los parámetros deseados, luego presione la tecla ST / SP para comenzar el entrenamiento. El usuario puede hacer ejercicio con diferentes niveles de resistencia en diferentes intervalos, como muestra el perfil.

NOTA: cuando uno de los parámetros de entrenamiento cuenta hasta cero, la computadora emitirá un pitido para avisarle y detener el entrenamiento automáticamente. Presione la tecla ST / SP para continuar el entrenamiento y alcanzar el parámetro de entrenamiento inacabado.

Programa de proporción de grasa corporal (P8)

El programa 8 es un programa especial diseñado para calcular la proporción de grasa corporal del usuario. Seleccionando el Programa de Grasa Corporal (P8) usando las teclas + o - y luego presionando la tecla ENTER para ingresar al programa. El "Hombre" parpadeará para que se pueda ajustar el Género utilizando la tecla + o -, presione la tecla ENTER para guardar el género y pasar a los datos siguientes. El "175" de altura parpadeará para que la altura se pueda ajustar con la tecla + o -, presione la tecla ENTER para guardar la altura y pasar a la siguiente información. El "75" de Peso parpadeará para que el peso se pueda ajustar con la tecla + o -, presione la tecla ENTER para ahorrar peso y pasar a los datos siguientes. El "30" de edad parpadeará para que se pueda ajustar la edad con la tecla + o -, presione la tecla ENTER para guardar la edad. Presione la tecla ST / SP para iniciar la medición, también mantenga los sensores de pulso de mano en el manillar. Los valores de cálculo de FAT%, BMR, BMI y BODY TYPE aparecerán en breve. Puede presionar la tecla ST / SP para regresar a la pantalla principal.

Tipos de cuerpo: Hay 5 tipos de cuerpo divididos según el% FAT calculado.

BMR: relación de metabolismo basal.

IMC: índice de masa corporal.

Programa de frecuencia cardíaca objetivo (P9)

Parámetro de ajuste para TARGET H.R.

Seleccionando el programa TARGET H.R. (P9) usando las teclas + o - y luego presione

Tecla ENTER para ingresar al programa El primer parámetro "TIME" parpadeará para que el valor se pueda ajustar con la tecla + o -. Presione la tecla ENTER para guardar los valores y pasar al siguiente parámetro que se puede ajustar. Continuar con todos los parámetros deseados y configure un TARGET H.R., luego presione la tecla ST / SP para iniciar el entrenamiento, también mantenga los sensores de pulso de mano en el manillar durante el ejercicio. La computadora ajustará el nivel de resistencia automáticamente de acuerdo con la frecuencia cardíaca detectada por 20 segundos. Por ejemplo, el nivel de resistencia puede aumentar mientras la frecuencia cardíaca detectada es menor que TARGET HR. Además, el nivel de resistencia puede disminuir mientras la frecuencia cardíaca detectada es más alta que TARGET HR. Como resultado, se ajustará la frecuencia cardíaca del usuario para cerrar TARGET HR en el rango de TARGET HR -5 y TARGET HR +5.

NOTA: cuando uno de los parámetros de entrenamiento cuenta hasta cero, la computadora emitirá un pitido para avisarle y detener el entrenamiento automáticamente. Presione la tecla ST / SP para continuar el entrenamiento y alcanzar el parámetro de entrenamiento inacabado.

Programas de control de frecuencia cardíaca (P10-P12)

Hay 3 programas de control de la frecuencia cardíaca:

P10-60% TARGET H.R. = 60% de (220-AGE)

P11-75% TARGET H.R. = 75% de (220-AGE)

P12-85% TARGET H.R. = 85% de (220-AGE)

Configuración de parámetros para HEART RATE CONTROL

Seleccionando uno de los Programas de Control de Frecuencia Cardíaca usando la tecla + o - luego presione la tecla ENTER para ingresar al programa. El primer parámetro "HORA" parpadeará para que el valor que se puede ajustar con la tecla + o -. Presione la tecla ENTER para guardar los valores y pasar al siguiente parámetro que se puede ajustar. Continúa a través de todos los parámetros deseados. Los usuarios pueden hacer ejercicio en un período de tiempo, una cierta distancia o ciertas calorías que desean quemar con un 60% de frecuencia cardíaca máxima en el programa 10, un 75% de frecuencia cardíaca máxima en el programa 11 y un 85% de frecuencia cardíaca máxima en el programa 12. Después de presionar Botón ST / SP para hacer ejercicio, también sostenga los sensores de pulso de mano en el manillar durante el ejercicio. En estos programas, la computadora ajustará automáticamente el nivel de resistencia de acuerdo con la frecuencia cardíaca detectada por 20 segundos. Por ejemplo, el nivel de resistencia puede aumentar mientras la frecuencia cardíaca detectada es menor que TARGET HR. Además, el nivel de resistencia puede disminuir mientras la frecuencia cardíaca detectada es más alta que TARGET HR. Como resultado, se ajustará la frecuencia cardíaca del usuario. para cerrar TARGET HR en el rango de TARGET HR -5 y TARGET HR +5.

NOTA: cuando uno de los parámetros de entrenamiento cuenta hasta cero, la computadora emitirá un pitido para avisarle y detener el entrenamiento automáticamente. Presione la tecla ST / SP para continuar el entrenamiento y alcanzar el parámetro de entrenamiento inacabado.

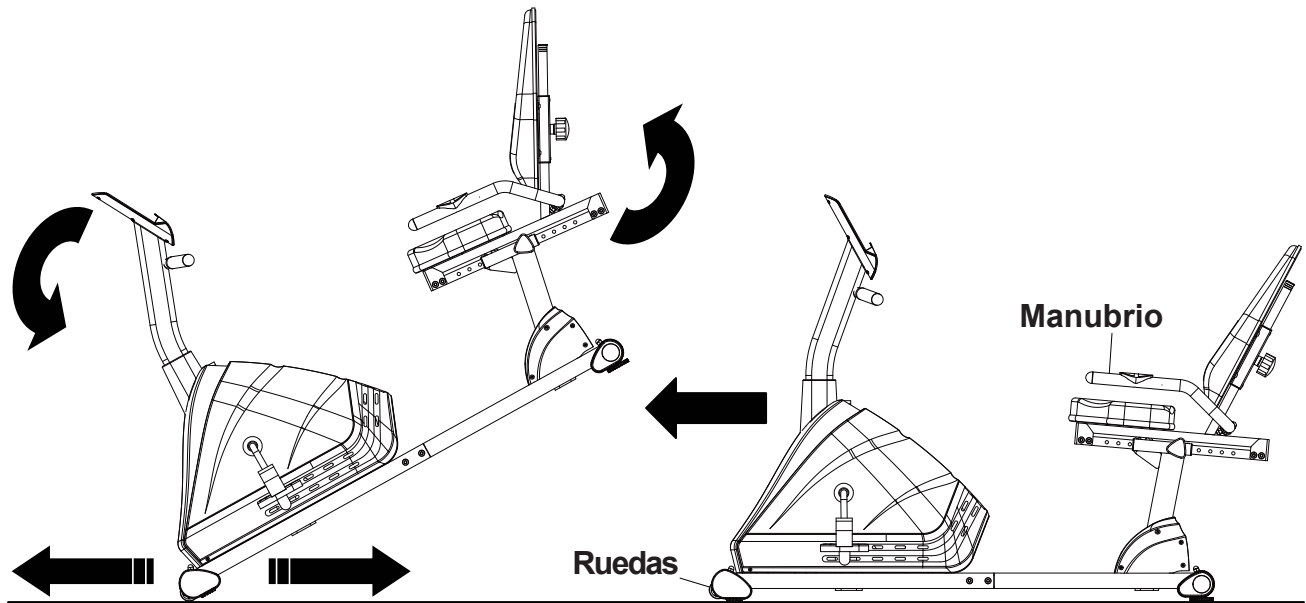
Programa de configuración del usuario (P13)

El programa 13 es el programa de configuración del usuario. Seleccionando el programa de configuración de usuario (P13) usando la tecla + o - luego presione la tecla ENTER para ingresar al programa. El primer parámetro "HORA" parpadeará para que el valor que se puede ajustar con la tecla + o -. Presione la tecla ENTER para guardar los valores y pasar al siguiente parámetro que se puede ajustar. Continúa a través de todos los parámetros deseados. Después de configurar el parámetro deseado, el primer intervalo del perfil parpadeará, presione la tecla + o - para establecer el nivel de resistencia deseado para el primer intervalo del perfil. Presione la tecla ENTER para guardar el nivel de la resistencia para el primer intervalo del perfil y pasar al segundo intervalo del perfil. Hay 10 intervalos para la configuración. Después de configurar los 10 intervalos del perfil, luego presione la tecla ST / SP para comenzar el entrenamiento. El perfil se almacenará en la memoria después de la configuración. El usuario también puede cambiar el nivel continuo de la resistencia en cada intervalo presionando las teclas + o -.

NOTA: cuando uno de los parámetros de entrenamiento cuenta hasta cero, la computadora emitirá un pitido para avisarle y detener el entrenamiento automáticamente. Presione la tecla ST / SP para continuar el entrenamiento y alcanzar el parámetro de entrenamiento inacabado.



CÓMO MOVER LA BICICLETA



Esta bicicleta vertical tiene un par de ruedas de transporte integradas en el estabilizador delantero y puede inclinarse cuidadosamente sobre sus ruedas de transporte para facilitar su traslado y almacenamiento.

Para mover la bicicleta vertical, párese frente a la bicicleta, agarre firmemente la manija ajustable con ambas manos. A continuación, empuje con cuidado la bicicleta vertical hacia abajo hasta que ruede libremente sobre las ruedas de transporte.

PRECAUCIÓN: se sugiere que siempre use la ayuda de una segunda persona cuando mueva la bicicleta.

AJUSTES

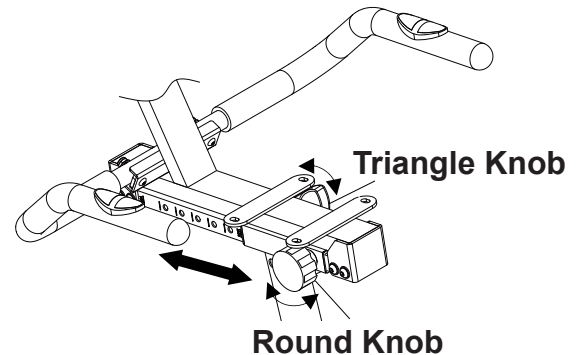
Manija ajustable:

Manija ajustable:

Mantenga el manillar ajustable mientras afloja

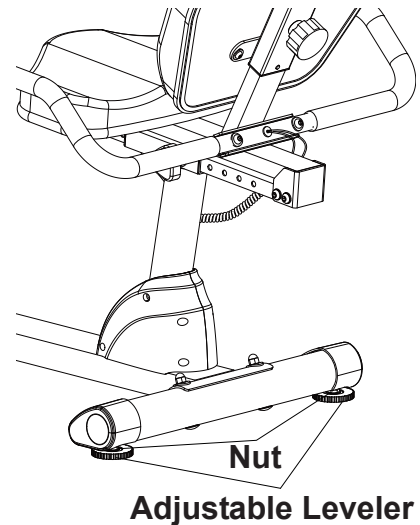
T-Knob. Ajuste el manillar ajustable a la posición deseada y gire la perilla en el sentido de las agujas del reloj, dirección para apretar.

NOTA: Continúe girando la perilla hasta que la misma este fija.



Ajuste del nivelador ajustable

Gire el nivelador ajustable y la tuerca en el estabilizador trasero según sea necesario para nivelar la bicicleta vertical.



Ajuste de la altura del asiento

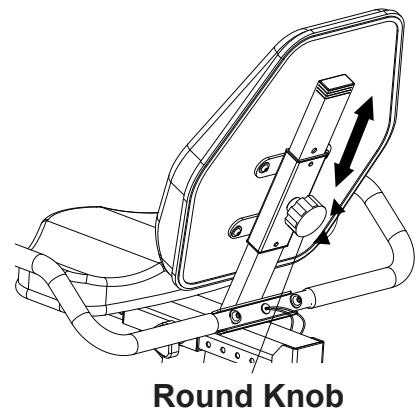
Gire la perilla del poste del asiento en sentido antihorario hasta que pueda sacarse. Tire de la perilla del poste del asiento y luego deslice el poste del asiento hacia arriba o hacia abajo en la posición adecuada. Bloquee la tija del sillín en su lugar soltándola y deslizando la tija hacia arriba o hacia abajo ligeramente hasta que la perilla del tirante del sillín "salte" hacia abajo y quede en la posición de bloqueo. Para mayor seguridad, apriete la perilla del poste del asiento en el sentido de las agujas del reloj.

NOTA: No ajuste la altura del poste del asiento más alto que la línea marcada.

Ajuste de la posición delantera o trasera del asiento

Afloje la perilla de ajuste del asiento girándola en sentido antihorario. Deslice el tubo del asiento hacia adelante o hacia atrás a la dirección deseada. Bloquee el tubo deslizante del asiento en su lugar girando la perilla de ajuste del asiento en el sentido de las agujas del reloj.

NOTA: asegúrese de que la perilla de ajuste del asiento esté bloqueada en su lugar antes de usar la bicicleta vertical.



MANTENIMIENTO

Limpieza

La bicicleta vertical se puede limpiar con un paño suave y limpio. No use abrasivos o solventes en piezas de plástico. Por favor, limpie su transpiración de la bicicleta vertical después de cada uso. Tenga cuidado de no humedecer excesivamente el panel de la pantalla de la computadora ya que esto podría causar un riesgo eléctrico o fallas en los componentes electrónicos.

Mantenga la bicicleta vertical, especialmente la consola de la computadora, lejos de la luz solar directa para evitar daños en la pantalla.

Por favor, inspeccione todos los pernos de montaje, tuercas, tornillos y pedales en la máquina para una correcta utilización.

Almacenamiento

Guarde la bicicleta vertical en un ambiente limpio y seco, lejos de los niños.

SOLUCIÓN DE PROBLEMAS

PROBLEMA: La bicicleta vertical se tambalea cuando está en uso.

SOLUCIÓN: Gire el nivelador ajustable en la tapa del extremo estabilizador trasero según sea necesario para nivelar la bicicleta vertical.

PROBLEMA: No hay pantalla en la consola de la computadora.

SOLUCIÓN: Asegúrese de que el adaptador de CA esté enchufado en el conector de alimentación de la bicicleta vertical y de la toma de corriente eléctrica.

SOLUCIÓN: retire la consola de la computadora y verifique el cable que proviene de la consola de la computadora está conectada correctamente al cable que proviene del poste del manillar.

PROBLEMA: No hay lectura de la frecuencia cardíaca o la lectura de la frecuencia cardíaca es errática / inconsistente.

SOLUCIÓN: asegúrese de que las conexiones de los cables para los sensores de pulso de mano sean seguras.

SOLUCIÓN: para garantizar que la lectura del pulso sea más precisa, por favor siempre sostenga los sensores de agarre del manubrio con ambas manos en lugar de solo con una mano cuando intente probar sus cifras de frecuencia cardíaca.

SOLUCIÓN: Evite apretar demasiado los sensores de pulso de mano. Intente mantener una presión moderada mientras sujeta los sensores de pulso de mano.

PROBLEMA: La bicicleta vertical hace un chirrido cuando está en uso.

SOLUCIÓN: Los pernos pueden estar sueltos en la bicicleta vertical. Por favor, inspeccione todos los pernos y apriete los pernos sueltos.

Si esta lista no soluciona algún problema que presenta la bicicleta, pónganse en contacto con un técnico.

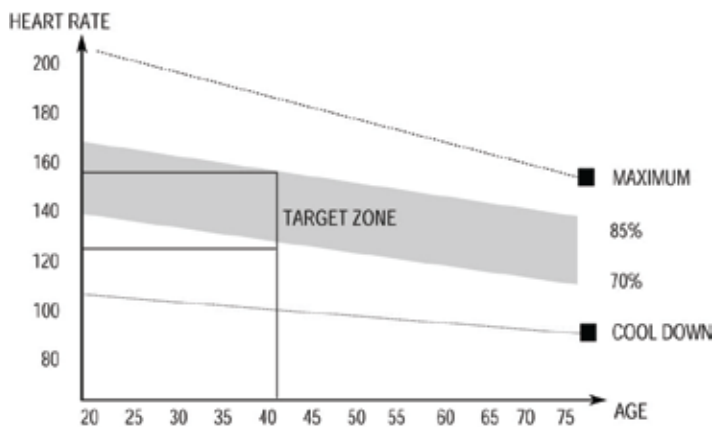
RUTINA DE ENTRADA EN CALOR Y ENFRIAMIENTO

El calentamiento es una parte importante de la rutina. El propósito del calentamiento es preparar el cuerpo para el ejercicio y evitar lesiones. Calentar durante 2 o 5 minutos antes de ejercitarse. Debe comenzar cada sesión mediante calentamiento y estiramiento de los músculos, ayudando a aumentar la circulación y el pulso, a la vez que entrega más oxígeno.

Ejercicios de relajación al finalizar el entrenamiento, repitiendo el estiramiento ayuda a disminuir el dolor muscular. El propósito del enfriamiento es devolver al cuerpo a su estado de reposo al final de cada sesión. Un enfriamiento adecuado disminuye la lentamente su ritmo cardíaco y ayuda a que la sangre vuelva al corazón.

Etapa de Ejercicio intenso

Esta es la etapa donde comienza el esfuerzo, luego de ejercitarse regularmente usted notará que sus músculos se ponen más fuertes. Es importante mantener un ritmo constante en el tiempo y hacer que su pulso cardíaco se ubique dentro de la “Target Zone” que se muestra en el siguiente gráfico:



Esta etapa debería tomarle no menos de 12 minutos. Aunque la mayor parte de la gente comienza en 15-20 minutos.

Etapa de ejercicio liviano

Esta etapa permite que su sistema cardiovascular y sus músculos se relajen. Durante 5 minutos reduzca la intensidad del ejercicio. Debe repetir los ejercicios de estiramiento, y recuerde no forzar sus músculos para evitar lesiones.

A medida que se está más en forma, puede ir aumentando el nivel de ejercicio. Se recomienda ejercitar tres veces a la semana.

Tonificación muscular

Para aumentar la tonificación muscular, deberá aumentar el nivel de ejercicio. Esto hará que sus músculos se tensionen y quizás no pueda entrenarse el tiempo que desee. Si al mismo tiempo desea mejorar su estado físico, debe modificar la forma de entrenar. Realizando trabajo liviano durante unos minutos y aumentar el nivel de carga sobre el final. Puede que tenga que disminuir la velocidad del ejercicio para mantener su ritmo cardíaco dentro de la "Target Zone".

Pérdida de peso

Lo importante aquí es hacer un ejercicio duro, mientras más esfuerzo más calorías se queman. La continuidad de los ejercicios ayuda a la pérdida de peso.

Uso

La perilla de control de tensión permite alterar la resistencia sobre los pedales, lo cual hará que la dificultad para pedalear sea mayor o menor.

MOVIMIENTO DE CABEZA

Gire su cabeza a la derecha y sienta el estiramiento en el lado superior izquierdo de su cuello. Luego rote su cabeza hacia atrás, extendiendo su barbilla hacia el techo y mirando hacia arriba., Gire su cabeza hacia la izquierda y luego deje caer la cabeza hacia delante sobre su pecho.

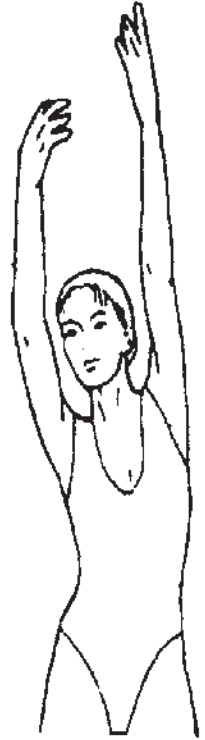


LEVANTAMIENTO DE HOMBROS

Levante su hombro derecho hacia la oreja. Luego levante su hombro izquierdo bajando el hombro derecho a la vez.

ESTIRAMIENTO LATERAL

Abra sus brazos de manera lateral y levántelos por encima de su cabeza. Lleve su brazo derecho hacia el techo, lo máximo que pueda. Repita esta acción con su brazo izquierdo.



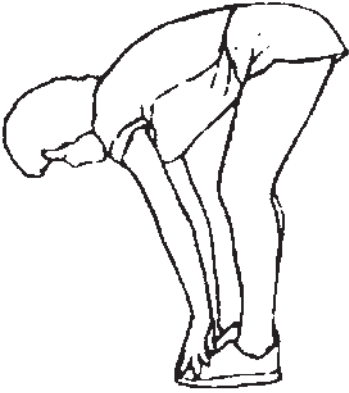
ESTIRAMIENTO DE CUADRICEPS.

Apoye una mano contra la pared para mantener el equilibrio. Lleve su pierna derecha hacia atrás y tire de su pie. Lleve el talón lo más cerca posible de los glúteos. Mantenga durante 15 segundos y repita con el pie izquierdo.

ESTIRAMIENTO DE ADUCTORES

Siéntese con las plantas de sus pies juntas y sus rodillas apuntando hacia afuera. Acerque sus pies a su ingle, lo más que pueda. Empuje suavemente las rodillas hacia el suelo. Mantenga la posición durante 15 segundos.



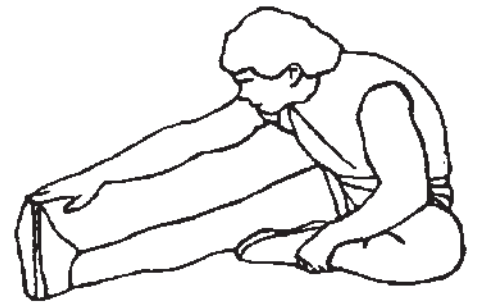


TOQUE DE PIES

Lentamente inclínese hacia adelante desde su cintura, dejando que su espalda y sus hombros se relajen a medida que se extienden hacia los dedos de los pies. Estire lo más que pueda y mantenga durante 15 segundos.

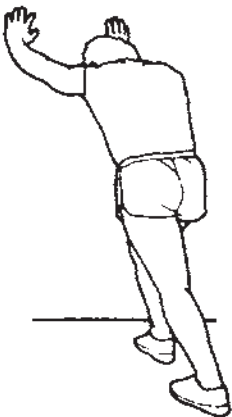
ESTIRAMIENTO DE TENDONES

Extienda su pierna derecha. Coloque la planta de su pie izquierdo sobre la parte interna de su muslo derecho. Estírese todo lo posible hacia la punta de su pie. Mantenga durante 15 segundos. Relájese y repita con su pierna izquierda.



ESTIRAMIENTO DEL TALÓN DE AQUILES.

Apóyese contra una pared ubicando su pierna derecha adelante de la izquierda y los brazos hacia adelante. Mantenga su pierna izquierda estirada y el pie derecho sobre el suelo. Flexione la pierna derecha e inclínese hacia adelante, moviendo sus caderas hacia la pared. Mantenga 15 segundos y repita con la otra pierna.



La **Garantía RANDERS** cubre todo defecto o falla que pudiera producirse en el producto como consecuencia de partes estructurales que demuestren haber resultado defectuosas **durante los primeros 6 (seis) meses a partir de la fecha de compra.**

Quedan excluidos de la Garantía daños provocados por accidentes, golpes o uso indebido del producto (abuso de la función o de la resistencia técnica indicada).

Se asegura la reparación del mismo en un plazo que no puede exceder los **60 (sesenta) días a partir de la fecha** de la solicitud de la reparación, ampliable por razones de fuerza mayor.

BENEFICIOS

- Nuestros centros de servicio autorizado le validarán la garantía de 6 (seis) meses al presentar el recibo que prueba su compra en un vendedor autorizado.
- Por favor, guarde ese recibo como prueba de su compra. Deberá presentarlo para obtener el servicio incluido en nuestra garantía de **6 (seis) meses.**

LA GARANTÍA DE 6 (MESES) NO INCLUYE

- Deterioro resultado del desgaste normal, accidental o por negligencia. Por favor, lea el manual de instrucciones para el mantenimiento de su equipo **RANDERS.**
- Equipos **RANDERS** comprados a vendedores no autorizados por **ARGENTRADE.**
- Reparaciones realizadas por un tercero no autorizado.

Si necesita realizar cualquier tipo de reparación, por favor, póngase en contacto con un agente del servicio técnico autorizado a través de **Tel: 0800-333-0656** o por mail a postventa@randers.com.ar



• Para hacer efectiva dicha garantía es absolutamente imprescindible exhibir la factura de compra del producto.

• RANDERS se reserva el derecho de determinar si está en conformidad con los términos y las condiciones de la garantía de 6 meses. La misma se aplica y tiene validez solamente en el país de compra.



En caso de necesitar repuestos o asesoramiento, dirigirse a:

Calle 514 N° 2050 (1901) Ringuelet - La Plata - Bs.As.

Tel: 0800-333-0656

Información del producto o su uso: postventa@randers.com.ar

www.randers.com.ar

Para hacer efectiva la garantía RANDERS es imprescindible completar los datos del comercio donde se adquirió el producto, la fecha en que se realizó la venta y la ubicación del local junto con la información personal.

DATOS PERSONALES:

Nombre y Apellido:

Domicilio:

Teléfono:

Comercio donde adquirió el producto:

Localidad:

Fecha de venta:

ARGENTRADE

ARGENTRADE SRL- Calle 514 N° 2050 (1901)
Ringuelet - La Plata - Bs.As. - Tel: 0800-333-0656
info@argentrade.net - www.argentrade.net

