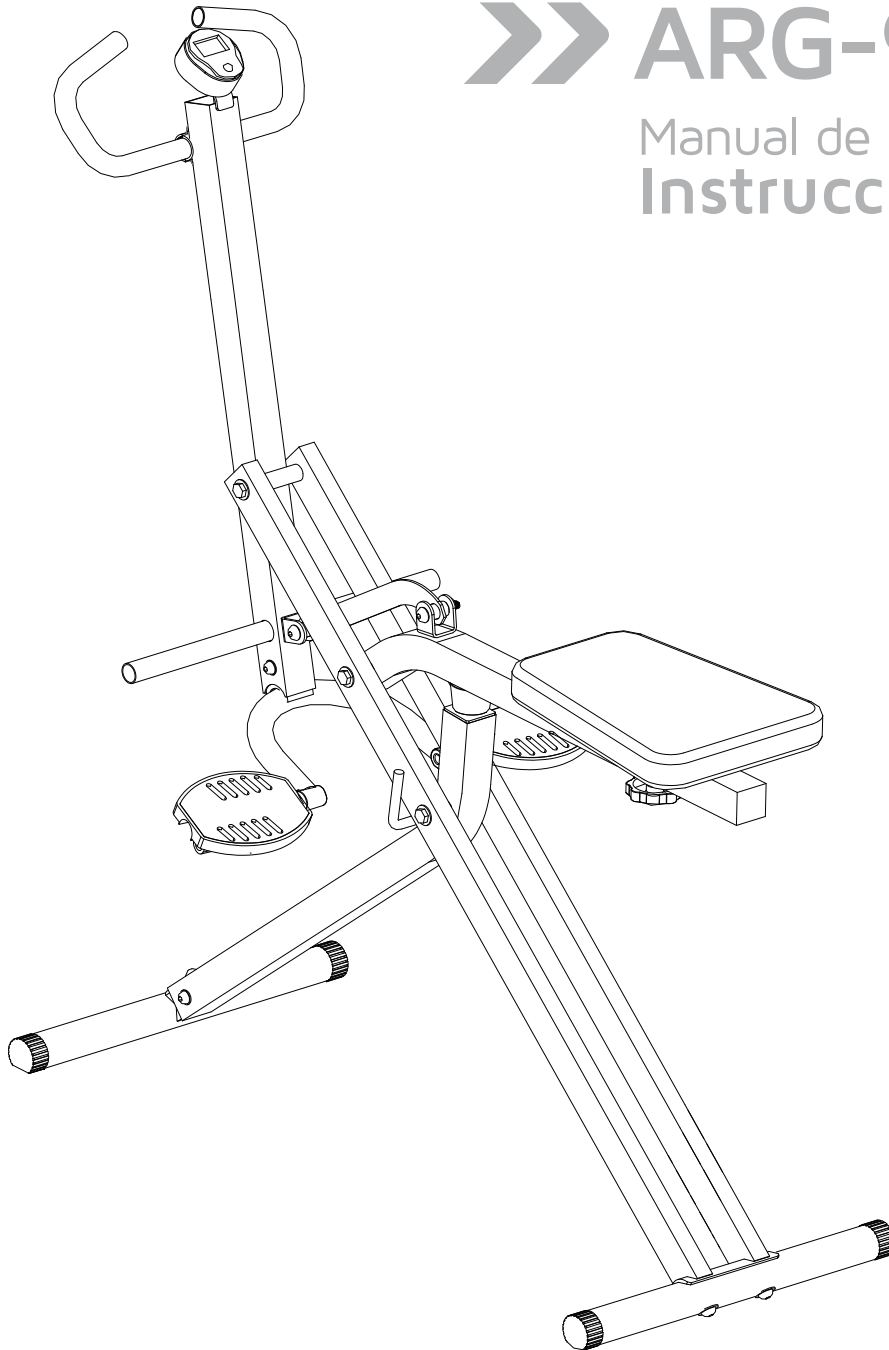


Entrenador de Abdominales

ARG-915

Manual de
Instrucciones

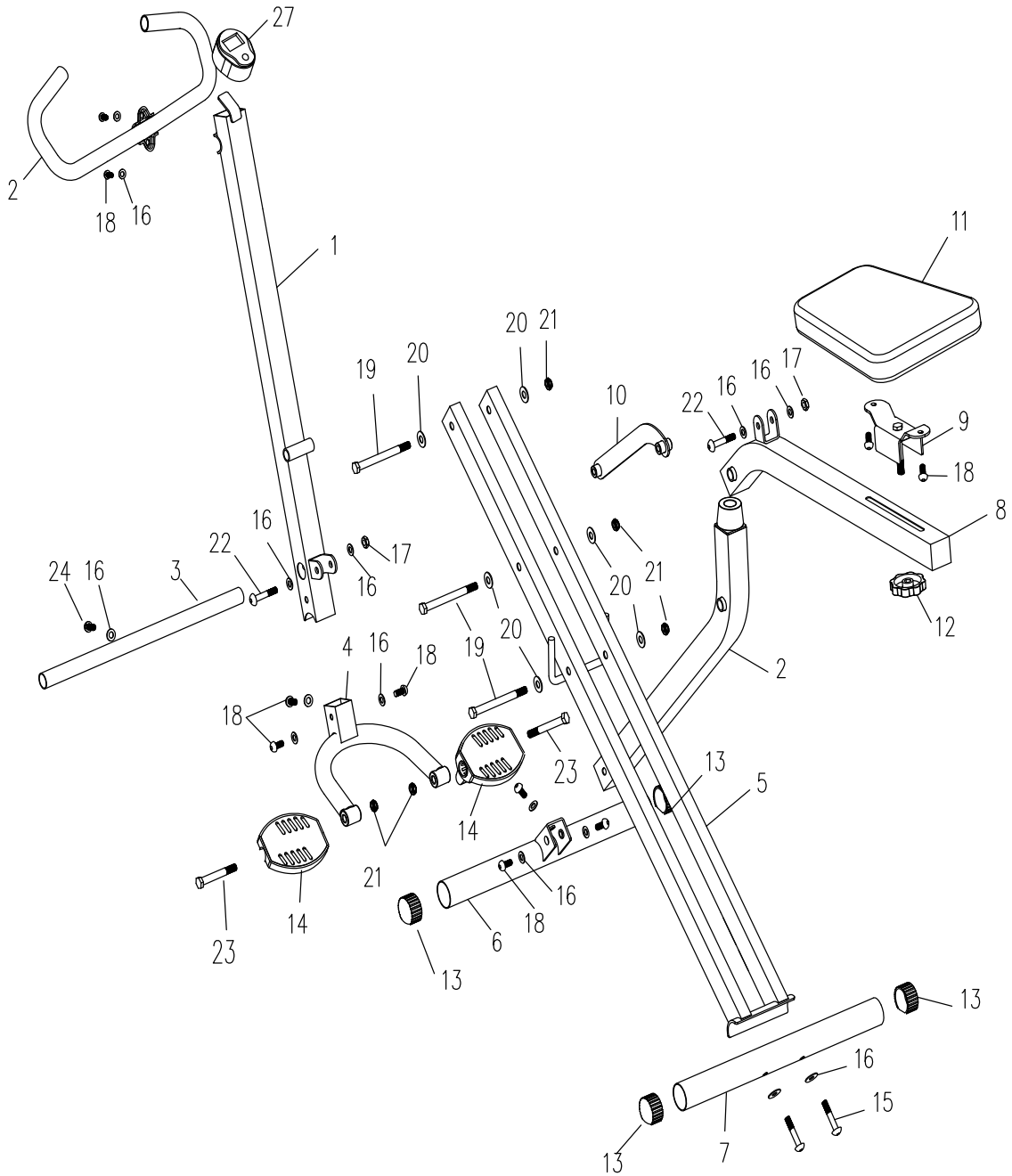


IMPORTANTE: INFORMACIÓN DE SEGURIDAD

Guarde este manual en un lugar seguro como referencia.

1. Es importante leer este manual completo antes de ensamblar y usar el equipo. El uso seguro y eficiente solo puede lograrse si el equipo se ensambla, se mantiene y se usa de forma adecuada. Es su responsabilidad asegurarse de que todos los usuarios del equipo estén informados de todas las advertencias y precauciones.
2. Antes de comenzar cualquier programa de ejercicios, debe consultar a su médico para determinar si tiene alguna condición física o de salud que pueda poner en riesgo su salud y seguridad, o le impida usar el equipo adecuadamente. El consejo de su médico es esencial si está tomando medicamentos que afectan su frecuencia cardíaca, presión arterial o nivel de colesterol.
3. Esté atento a las señales de su cuerpo. El ejercicio incorrecto o excesivo puede dañar su salud. Deje de hacer ejercicio si experimenta alguno de los siguientes síntomas: dolor, opresión en el pecho, ritmo cardíaco irregular, dificultad para respirar extrema, sensación de mareo, vértigo o náuseas. Si experimenta alguna de estas condiciones, debe consultar a su médico antes de continuar con su programa de ejercicios.
4. Mantenga a los niños y las mascotas alejados del equipo. El equipo está diseñado solo para adultos.
5. Use el equipo en una superficie sólida y plana con una cubierta protectora para su piso o alfombra. Para el espacio de seguridad, el equipo debe tener al menos 0,5 metros de espacio libre a su alrededor.
6. Antes de usar el equipo, verifique que las tuercas y los pernos estén bien apretados.
7. El nivel de seguridad del equipo solo se puede mantener si se examina regularmente para detectar daños y / o desgaste.
8. Siempre use el equipo como se indica. Si encuentra algún componente defectuoso al ensamblar o revisar el equipo, o si escucha algún ruido inusual proveniente del equipo durante el uso, deténgalo. No use el equipo hasta que el problema haya sido rectificado.
9. Use ropa adecuada mientras usa el equipo. Evite usar ropa suelta que pueda quedar atrapada en el equipo o que pueda restringir o evitar el movimiento.
10. El equipo adecuado para uso doméstico, doméstico solamente. Peso máximo del usuario: 100kg / 220lbs. El frenado es independiente de la velocidad.
11. El equipo no es adecuado para uso terapéutico.
12. Tenga cuidado al levantar o mover el equipo para no lastimar su espalda. Siempre use técnicas de levantamiento apropiadas y / o use ayuda.

DIAGRAMA DE ENSAMBLAJE - VISTA EXPLOTADA

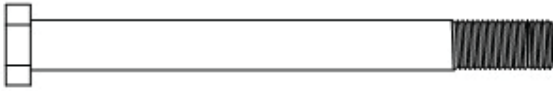


NOMENCLADOR

LISTA DE PARTES		
Nº	Partes	Ct.
1	POSTE DELANTERO	1 PC
2	MANUBRIO	1 PC
3	TUBO DE PIE	1 PC
4	TUBO EN U	1 PC
5	MARCO PRINCIPAL	1PC
6	BARRA ESTABILIZADORA DELANTERA	1PC
7	BARRA ESTABILIZADORA DELANTERA	1PCS
8	POSTE DE ASIENTO	1 PC
9	ASIENTO EN FORMA DE U	1 PC
10	HOJA DE DOBLADO	1 PC
11	ASIENTO	1PC
12	PERILLA	1 PC
13	CUBIERTA FINAL	4 PCS
14	PEDAL	2 SET
15	TORNILLO M8*50	2PCS
16	ARANDELA Φ 8	17PCS
17	TUERCA M8	2PCS
18	TORNILLO M8*16	10 PCS
19	TUERCA M10*110	3 PCS
20	ARANDELA Φ 10	6PCS
21	TUERCA M10	5 PCS
22	TORNILLO M8*40	2 PCS
23	TORNILLO M10*120	2 PCS
24	TORNILLO M8*20	1 PC
25	LLAVE S13-14-15	1PC
26	LLAVE EN L S5	1 PC
27	DIGITAL WATCHES	1 PC

LISTA DE TORNILLOS

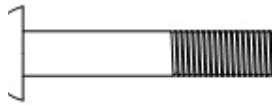
#19 TUERCA M10*110 3PCS



#20 ARANDELA Ø10 6pcs



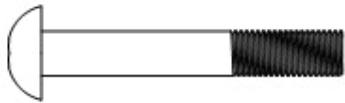
#22 TORNILLO M8*40 2PCS



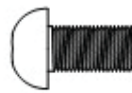
#16 ARANDELA Ø8 17pcs



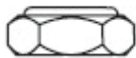
#15 TORNILLO M8*50 2PCS



#18 TORNILLO M8*16 10pcs



#21 TUERCA M10 5pcs



#17 TUERCA M8 2pcs

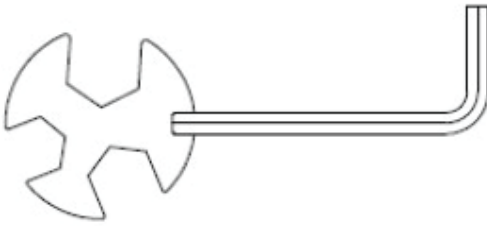


LISTA DE TORNILLOS

#23 TORNILLO M10*120 2PCS



#25 LLAVE S13-14-15 1pc



#26 LLAVE EN L S5 1pc



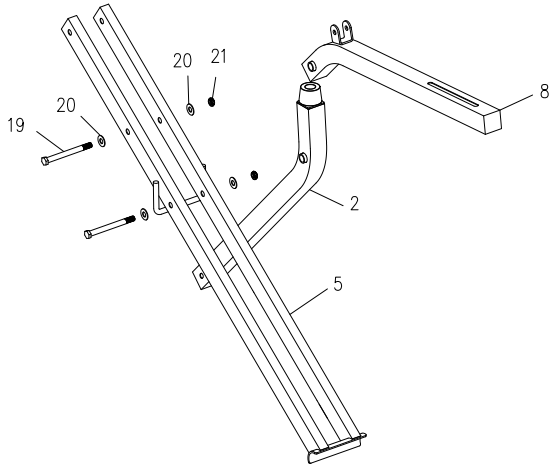
#12 Knob 1pc



#24 TORNILLO M8*20 M8*20 1pc



INSTRUCCIONES DE ENSAMBLAJE

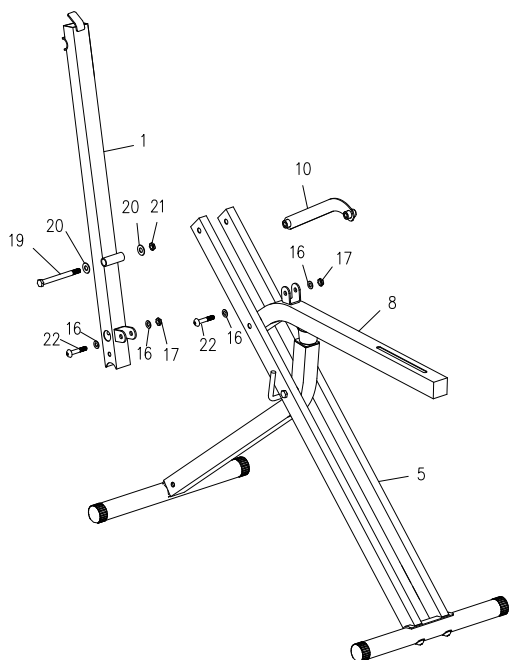
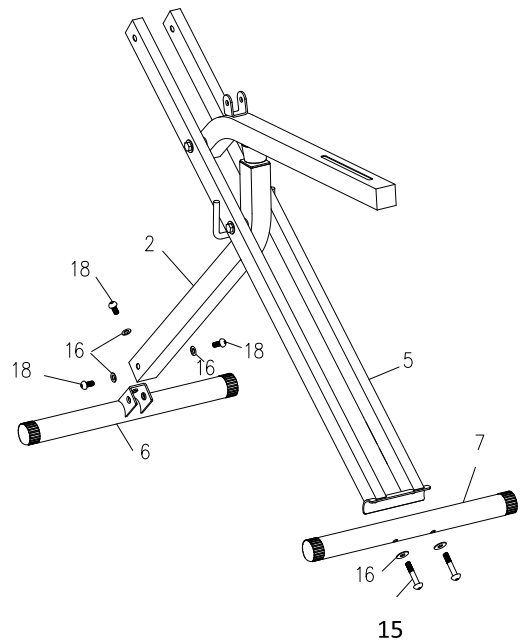


Paso 1:

Coloque el tubo del marco principal (2) y el tubo del asiento (8) en la posición central de la tubería horizontal (5), utilizando dos tornillos hexagonales M10 * 110 (19), cuatro arandelas planas de (10 (20) y dos tuercas M10 (21) para arreglarlo, y apretar los tornillos con una herramienta

Paso 2:

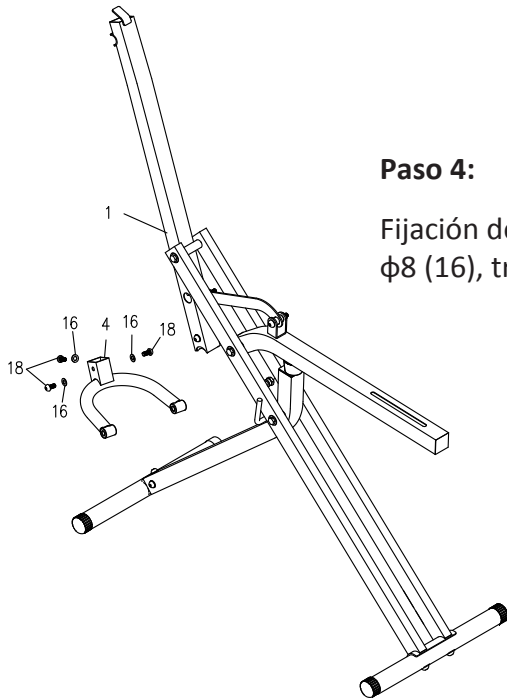
- 1) coloque el tubo frontal (1) en la posición central de la tubería horizontal (5) con un tornillo hexagonal onem10 * 110 (19), dos arandelas planas de $\phi 10$ (20) y una tuerca M8 (21)
- 2) Fije la pieza curva grande (10) al tubo frontal (1) y al tubo del asiento (8) usando dos tornillos hexagonales internos M8 * 40 (22), cuatro arandelas planas de (8 (16) y dos tuercas M8 (17). y aprieta los tornillos con una herramienta



Paso 3:

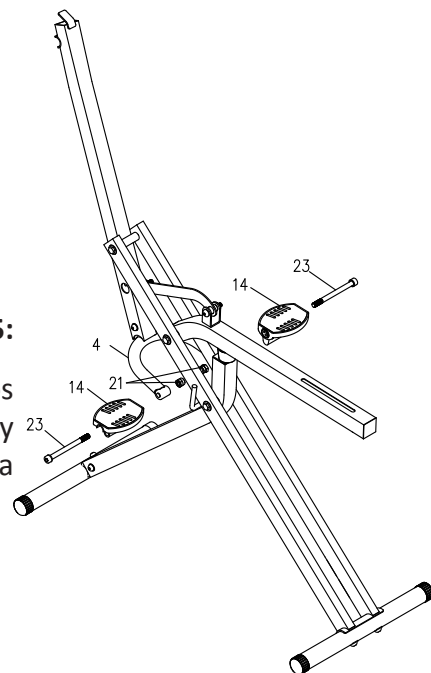
- 1) coloque el tubo frontal (1) en la posición central de la tubería horizontal (5) con un tornillo hexagonal onem10 * 110 (19), dos arandelas planas de $\phi 10$ (20) y una tuerca M8 (21)
- 2) Fije la pieza curva grande (10) al tubo frontal (1) y al tubo del asiento (8) usando dos tornillos hexagonales internos M8 * 40 (22), cuatro arandelas planas de (8 (16) y dos tuercas M8 (17). y aprieta los tornillos con una herramienta

INSTRUCCIONES DE ENSAMBLAJE



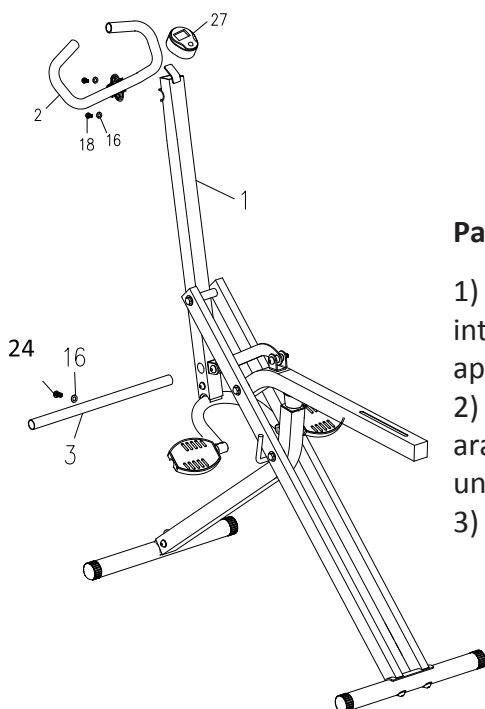
Paso 4:

Fijación del tubo de pie (4) al tubo frontal (1) usando tres Arandelas $\phi 8$ (16), tres Tornillos M8 * 16 (18)



Paso 5:

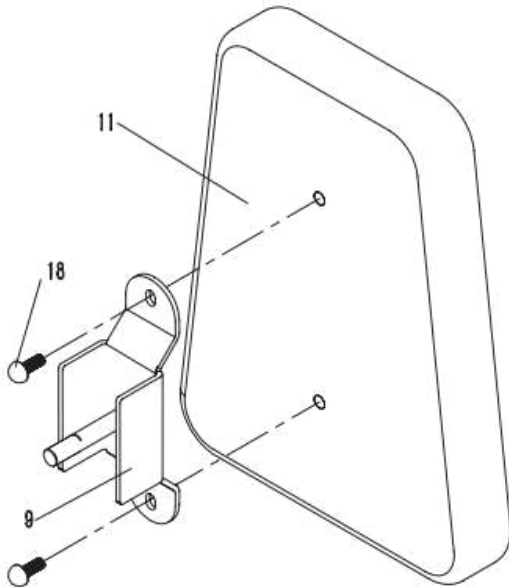
Conecte el pedal (14) al tubo del pie (4) usando dos pernos M10 * 120 (23) y dos Tuercas M10 (21) y apriete los tornillos con una herramienta



Paso 6:

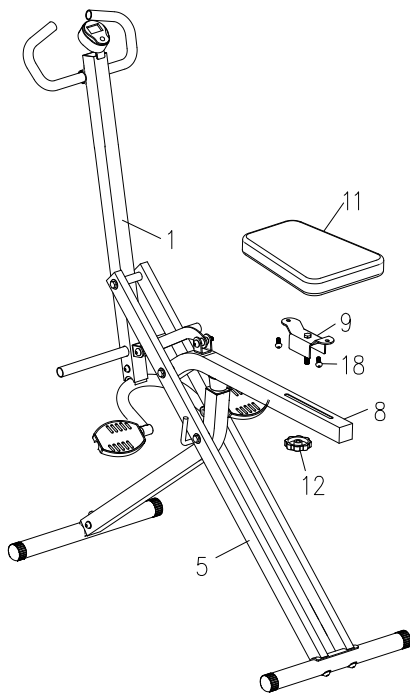
- 1) Conecte el tubo (3) al tubo frontal (1) usando un tornillo hexagonal interno M8 * 20 (24) y una arandela plana (8) (16) apriete los tornillos con una herramienta
- 2) Fije un lado de manubrio (2) al poste delantero (1), usando dos $\phi 8$ arandelas planas (16) y dos tornillos M8 * 16 (18), apriete los tornillos con una herramienta.
- 3) Reloj electrónico (27) insertado en el tubo de la columna (1), bien fijado.

INSTRUCCIONES DE ENSAMBLAJE



Paso 7:

Fije el soporte del asiento (9) al asiento con dos tornillos hexagonales internos M8 * 16 (18) y apriete los tornillos con una herramienta.



Paso 8:

Fije el asiento (11) al tubo del asiento (18) usando la perilla (12). Ambos extremos de tracción reciben el marco principal (5) y el poste de asiento (8), respectivamente. Mover el asiento puede ajustar la posición del asiento.

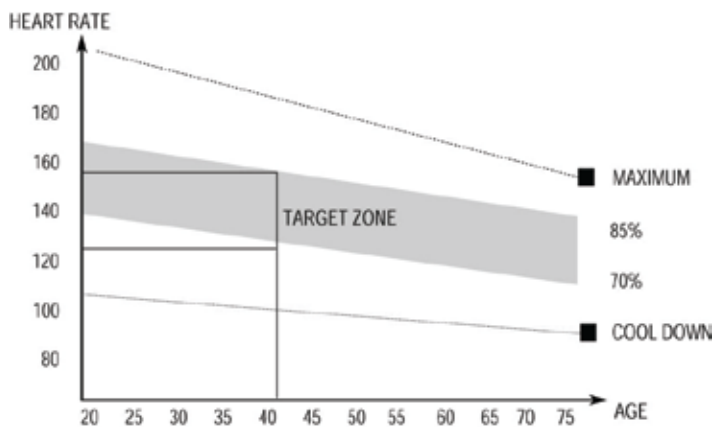
RUTINA DE ENTRADA EN CALOR Y ENFRIAMIENTO

El calentamiento es una parte importante de la rutina. El propósito del calentamiento es preparar el cuerpo para el ejercicio y evitar lesiones. Calentar durante 2 o 5 minutos antes de ejercitarse. Debe comenzar cada sesión mediante calentamiento y estiramiento de los músculos, ayudando a aumentar la circulación y el pulso, a la vez que entrega más oxígeno.

Ejercicios de relajación al finalizar el entrenamiento, repitiendo el estiramiento ayuda a disminuir el dolor muscular. El propósito del enfriamiento es devolver al cuerpo a su estado de reposo al final de cada sesión. Un enfriamiento adecuado disminuye la lentamente su ritmo cardíaco y ayuda a que la sangre vuelva al corazón.

Etapa de Ejercicio intenso

Esta es la etapa donde comienza el esfuerzo, luego de ejercitarse regularmente usted notará que sus músculos se ponen más fuertes. Es importante mantener un ritmo constante en el tiempo y hacer que su pulso cardíaco se ubique dentro de la "Target Zone" que se muestra en el siguiente gráfico:



Esta etapa debería tomarle no menos de 12 minutos. Aunque la mayor parte de la gente comienza en 15-20 minutos.

Etapa de ejercicio liviano

Esta etapa permite que su sistema cardiovascular y sus músculos se relajen. Durante 5 minutos reduzca la intensidad del ejercicio. Debe repetir los ejercicios de estiramiento, y recuerde no forzar sus músculos para evitar lesiones.

A medida que se está más en forma, puede ir aumentando el nivel de ejercicio. Se recomienda ejercitar tres veces a la semana.

Tonificación muscular

Para aumentar la tonificación muscular, deberá aumentar el nivel de ejercicio. Esto hará que sus músculos se tensionen y quizás no pueda entrenarse el tiempo que desee. Si al mismo tiempo desea mejorar su estado físico, debe modificar la forma de entrenar. Realizando trabajo liviano durante unos minutos y aumentar el nivel de carga sobre el final. Puede que tenga que disminuir la velocidad del ejercicio para mantener su ritmo cardíaco dentro de la "Target Zone".

Pérdida de peso

Lo importante aquí es hacer un ejercicio duro, mientras más esfuerzo más calorías se queman. La continuidad de los ejercicios ayuda a la pérdida de peso.

Uso

La perilla de control de tensión permite alterar la resistencia sobre los pedales, lo cual hará que la dificultad para pedalear sea mayor o menor.

MOVIMIENTO DE CABEZA

Gire su cabeza a la derecha y sienta el estiramiento en el lado superior izquierdo de su cuello. Luego rote su cabeza hacia atrás, extendiendo su barbilla hacia el techo y mirando hacia arriba., Gire su cabeza hacia la izquierda y luego deje caer la cabeza hacia delante sobre su pecho.

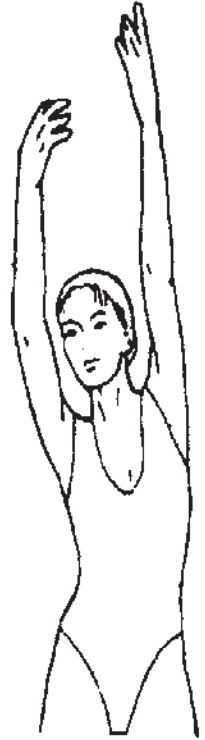


LEVANTAMIENTO DE HOMBROS

Levante su hombro derecho hacia la oreja. Luego levante su hombro izquierdo bajando el hombro derecho a la vez.

ESTIRAMIENTO LATERAL

Abra sus brazos de manera lateral y levántelos por encima de su cabeza. Lleve su brazo derecho hacia el techo, lo máximo que pueda. Repita esta acción con su brazo izquierdo.



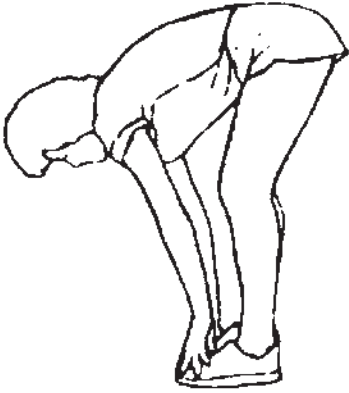
ESTIRAMIENTO DE CUADRICEPS.

Apoye una mano contra la pared para mantener el equilibrio. Lleve su pierna derecha hacia atrás y tire de su pie. Lleve el talón lo más cerca posible de los glúteos. Mantenga durante 15 segundos y repita con el pie izquierdo.

ESTIRAMIENTO DE ADUCTORES

Siéntese con las plantas de sus pies juntas y sus rodillas apuntando hacia afuera. Acerque sus pies a su ingle, lo más que pueda. Empuje suavemente las rodillas hacia el suelo. Mantenga la posición durante 15 segundos.



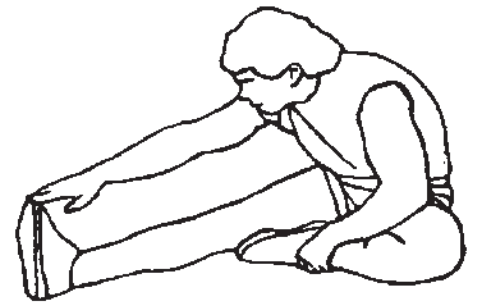


TOQUE DE PIES

Lentamente inclínese hacia adelante desde su cintura, dejando que su espalda y sus hombros se relajen a medida que se extienden hacia los dedos de los pies. Estire lo más que pueda y mantenga durante 15 segundos.

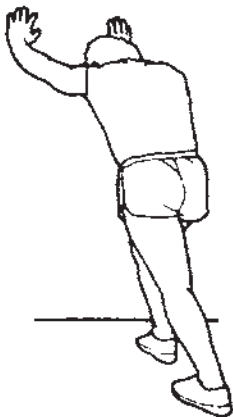
ESTIRAMIENTO DE TENDONES

Extienda su pierna derecha. Coloque la planta de su pie izquierdo sobre la parte interna de su muslo derecho. Estírese todo lo posible hacia la punta de su pie. Mantenga durante 15 segundos. Relájese y repita con su pierna izquierda.



ESTIRAMIENTO DEL TALÓN DE AQUILES.

Apóyese contra una pared ubicando su pierna derecha adelante de la izquierda y los brazos hacia adelante. Mantenga su pierna izquierda estirada y el pie derecho sobre el suelo. Flexione la pierna derecha e inclínese hacia adelante, moviendo sus caderas hacia la pared. Mantenga 15 segundos y repita con la otra pierna.



La **Garantía RANDERS** cubre todo defecto o falla que pudiera producirse en el producto como consecuencia de partes estructurales que demuestren haber resultado defectuosas **durante los primeros 6 (seis) meses a partir de la fecha de compra.**

Quedan excluidos de la Garantía daños provocados por accidentes, golpes o uso indebido del producto (abuso de la función o de la resistencia técnica indicada).

Se asegura la reparación del mismo en un plazo que no puede exceder los **60 (sesenta) días a partir de la fecha** de la solicitud de la reparación, ampliable por razones de fuerza mayor.

BENEFICIOS

- Nuestros centros de servicio autorizado le validarán la garantía de 6 (seis) meses al presentar el recibo que prueba su compra en un vendedor autorizado.
- Por favor, guarde ese recibo como prueba de su compra. Deberá presentarlo para obtener el servicio incluido en nuestra garantía de **6 (seis) meses.**

LA GARANTÍA DE 6 (MESES) NO INCLUYE

- Deterioro resultado del desgaste normal, accidental o por negligencia. Por favor, lea el manual de instrucciones para el mantenimiento de su equipo **RANDERS.**
- Equipos **RANDERS** comprados a vendedores no autorizados por **ARGENTRADE.**
- Reparaciones realizadas por un tercero no autorizado.

Si necesita realizar cualquier tipo de reparación, por favor, póngase en contacto con un agente del servicio técnico autorizado a través de **Tel: 0800-333-0656** o por mail a postventa@randers.com.ar



• Para hacer efectiva dicha garantía es absolutamente imprescindible exhibir la factura de compra del producto.

• RANDERS se reserva el derecho de determinar si está en conformidad con los términos y las condiciones de la garantía de 6 meses. La misma se aplica y tiene validez solamente en el país de compra.



En caso de necesitar repuestos o asesoramiento, dirigirse a:

Calle 514 N° 2050 (1901) Ringuelet - La Plata - Bs.As.

Tel: 0800-333-0656

Información del producto o su uso: postventa@randers.com.ar

www.randers.com.ar

Para hacer efectiva la garantía RANDERS es imprescindible completar los datos del comercio donde se adquirió el producto, la fecha en que se realizó la venta y la ubicación del local junto con la información personal.

DATOS PERSONALES:

Nombre y Apellido:

Domicilio:

Teléfono:

Comercio donde adquirió el producto:

Localidad:

Fecha de venta:

ARGENTRADE

ARGENTRADE SRL- Calle 514 N° 2050 (1901)
Ringuelet - La Plata - Bs.As. - Tel: 0800-333-0656
info@argentrade.net - www.argentrade.net